



**ДНІПРОВСЬКА МІСЬКА РАДА
УПРАВЛІННЯ ДОЗВІЛЬНОЇ ПРОЦЕДУРИ З ПИТАНЬ
ЗОВНІШНЬОЇ РЕКЛАМИ**

просп. Дмитра Яворницького, 75, м. Дніпро, 49000, тел. (099) 379 70 08
e-mail: prioritet@dniprorada.gov.ua Код ЄДРПОУ 45316058

13.08.2024 № 3/1-285

На № 37/762 від 17.07.2024

Дар'ї Крюковій
foi+request-131444-
dadcb475@dostup.org.ua

Про розгляд запиту

Шановна пані Дар'є!

На Ваш запит від 17.07.2024 вх. № 37/762 про надання копій дозволів на розміщення зовнішньої реклами ТОВ «АТМА-НЬЮС» повідомляємо, що на підставі положень Закону України «Про доступ до публічної інформації», розпорядження міського голови від 27.06.2017 № 655-р «Про затвердження Порядку відшкодування фактичних витрат на копіювання (сканування) або друк копій документів, що надаються за запитом на інформацію Дніпровською міською радою» та Порядку відшкодування фактичних витрат на копіювання (сканування) або друк копій документів, що надаються за запитом на інформацію управлінням дозвільної процедури з питань зовнішньої реклами Дніпровської міської ради, затвердженого наказом від 25.06.2024 № 18, Вам буде безкоштовно надано перші десять сторінок запитуваних документів, а решту сторінок після відшкодування фактичних витрат на їх копіювання та друк згідно з виставленим рахунком, що додається.

Згідно зі ст. 23 Закону України «Про доступ до публічної інформації» рішення, дії чи бездіяльність розпорядників інформації можуть бути оскаржені до керівника розпорядника, вищого органу або суду.

Додаток: на 11 арк. у 1 прим.

З повагою

Начальник

Вікторія ЧЕРНЕНКО

УКРАЇНА



ВИКОНАВЧИЙ КОМІТЕТ
ДНІПРОВСЬКОЇ МІСЬКОЇ РАДИ

ДОЗВІЛ 2797/1
на розміщення зовнішньої реклами

Виданий 21.07.2020 р. на підставі рішення виконавчого комітету міської ради від 21.07.2020 № 795
(дата видачі)

ТОВАРИСТВО З ОБМЕЖЕНОЮ ВІДПОВІДАЛЬНІСТЮ
(для юридичної особи - повне найменування розповсюджувача зовнішньої реклами,

«АТМА-НЬЮС»

для фізичної особи –прізвище, ім'я та по батькові)

49000, ДНІПРОПЕТРОВСЬКА ОБЛ., МІСТО ДНІПРО, ВУЛИЦЯ СТАРОКОЗАЦЬКА, БУД. 40 Б
(місцезнаходження (місце проживання), номер телефону (телефаксу)

ЄДРПОУ 35165105

IBAN UA493282090000026006000006960 АБ «Південний», м. Одеса, МФО 328209
(банківські реквізити, ідентифікаційний код (номер)

Адреса місця розташування рекламного засобу: вул. Набережна Заводська, в районі буд. 52
(асфальтобетонний завод) (1)

Характеристика (в тому числі технічна) рекламного засобу: окремо розташований рекламний засіб

(вид, розміри, площа місця розташування рекламного засобу)

Фотокартка або комп'ютерний макет місця з фрагментом місцевості, на якому планується розташування
рекламного засобу:



ПОГОДЖУВАЛЬНА ЧАСТИНА

1. Власник місця розташування рекламного засобу або уповноважений ним орган (особа)

(для юридичної особи – повне найменування, підпис керівника,

для фізичної особи – прізвище, ім'я та по батькові, паспортні дані)

М.П.

2. Уповноважений орган з питань містобудування та архітектури



(підпис уповноваженої особи)

В.В. Нісон

(ініціали та прізвище)

3. Державний орган з безпеки дорожнього руху

(підпис уповноваженої особи)

(ініціали та прізвище)

М.П.

4. Утримувачі інженерних комунікацій

(підпис уповноваженої особи)

(ініціали та прізвище)

М.П.

СТРОК ДІЇ ДОЗВОЛУ:

з

21.01.2024
Жордан
(підпис)

М. П.

до

21.01.2025
Т.О. Жорданова
(прізвище та ініціали)

во Керівник робочого органу

Продовжено

Керівник робочого органу

з

(підпис)

М. П.

до

(прізвище та ініціали)

Продовжено

Керівник робочого органу

з

(підпис)

М. П.

до

(прізвище та ініціали)

Продовжено

Керівник робочого органу

з

(підпис)

М. П.

до

(прізвище та ініціали)

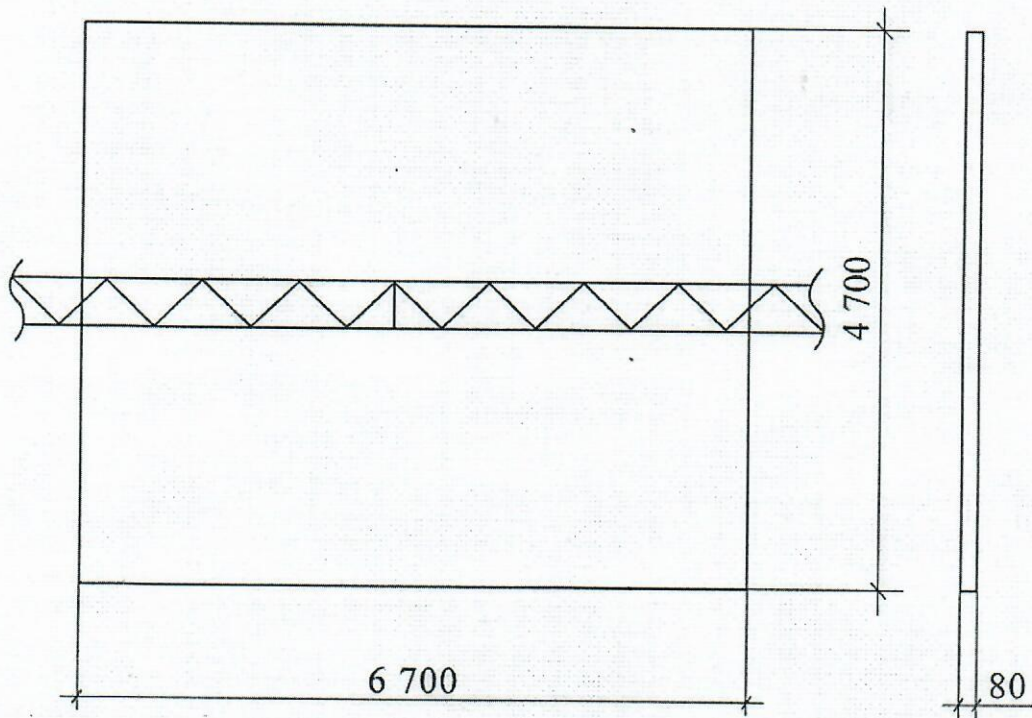


ЗАТВЕРДЖУЮ

(директор)

Г. Ф. Митин

конструктивне рішення рекламного засобу



Ескіз розробив:

А. А. Сайченко
Сайченко А. А.
(підпис, П.І.Б., посада)

Розміщення рекламної конструкції по
вул. Набережна Заводська, в районі буд. 52 (асфальтобетонний завод) (2)
обмежень по інженерним мережам не має.

Головний спеціаліст сектору
геослужби міста відділу служби
містобудівного кадастру головного
архітектурно – планувального
управління департаменту по роботі
з активами Дніпровської міської ради



Д.Г. Гаврилько

УКРАЇНА



ВИКОНАВЧИЙ КОМІТЕТ
ДНІПРОВСЬКОЇ МІСЬКОЇ РАДИ

ДОЗВІЛ 2797/2
на розміщення зовнішньої реклами

Виданий 21.07.2020 р. на підставі рішення виконавчого комітету міської ради від 21.07.2020 № 795
(дата видачі)

ТОВАРИСТВО З ОБМЕЖЕНОЮ ВІДПОВІДАЛЬНІСТЮ
(для юридичної особи - повне найменування розповсюджувача зовнішньої реклами,

«АТМА-НЬЮС»

для фізичної особи –прізвище, ім'я та по батькові)

49000, ДНІПРОПЕТРОВСЬКА ОБЛ., МІСТО ДНІПРО, ВУЛИЦЯ СТАРОКОЗАЦЬКА, БУД. 40 Б
(місцезнаходження (місце проживання), номер телефону (телефаксу)

ЄДРПОУ 35165105

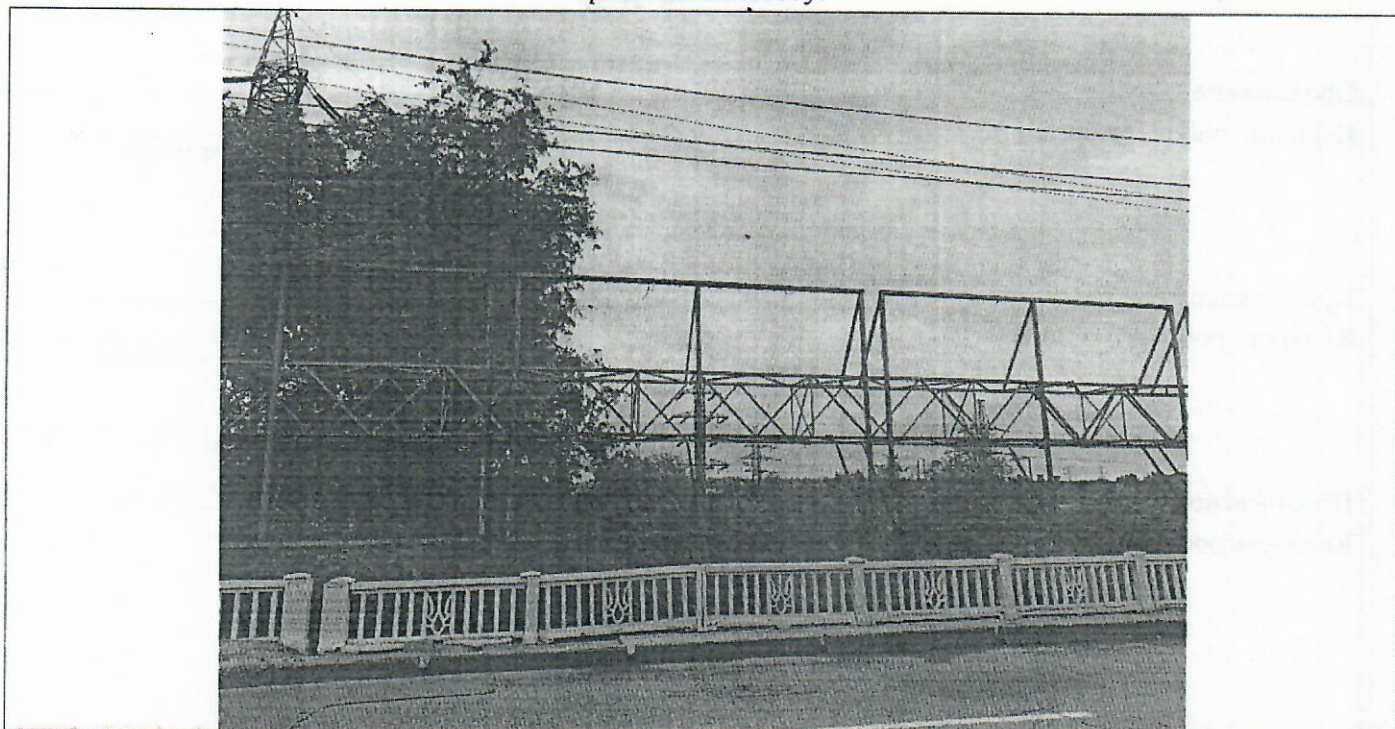
IBAN UA493282090000026006000006960 АБ «Південний», м. Одеса, МФО 328209
(банківські реквізити, ідентифікаційний код (номер)

Адреса місця розташування рекламного засобу: вул. Набережна Заводська, в районі буд. 52
(асфальтобетонний завод) (2)

Характеристика (в тому числі технічна) рекламного засобу: окремо розташований рекламний засіб

(вид, розміри, площа місця розташування рекламного засобу)

Фотокартка або комп'ютерний макет місця з фрагментом місцевості, на якому планується розташування
рекламного засобу:



ПОГОДЖУВАЛЬНА ЧАСТИНА

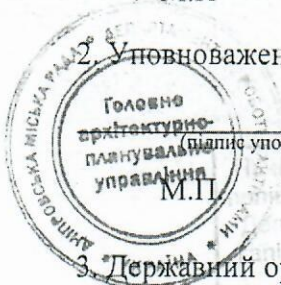
1. Власник місця розташування рекламного засобу або уповноважений ним орган (особа)

(для юридичної особи – повне найменування, підпис керівника,

для фізичної особи – прізвище, ім'я та по батькові, паспортні дані)

М.П.

2. Уповноважений орган з питань містобудування та архітектури



(підпис уповноваженої особи)

В. В. Нікош

(ініціали та прізвище)

3. Державний орган з безпеки дорожнього руху

(підпис уповноваженої особи)

(ініціали та прізвище)

М.П.

4. Утримувачі інженерних комунікацій

(підпис уповноваженої особи)

(ініціали та прізвище)

М.П.

СТРОК ДІЇ ДОЗВОЛУ:

з

21.07.2020

(підпис)

М. П.

до

21.07.2025

М. О. Храбунько
(прізвище та ініціали)

В. О. Керівник робочого органу

Продовжено

Керівник робочого органу

з

(підпис)

М. П.

до

(прізвище та ініціали)

Продовжено

Керівник робочого органу

з

(підпис)

М. П.

до

(прізвище та ініціали)

Продовжено

Керівник робочого органу

з

(підпис)

М. П.

до

(прізвище та ініціали)



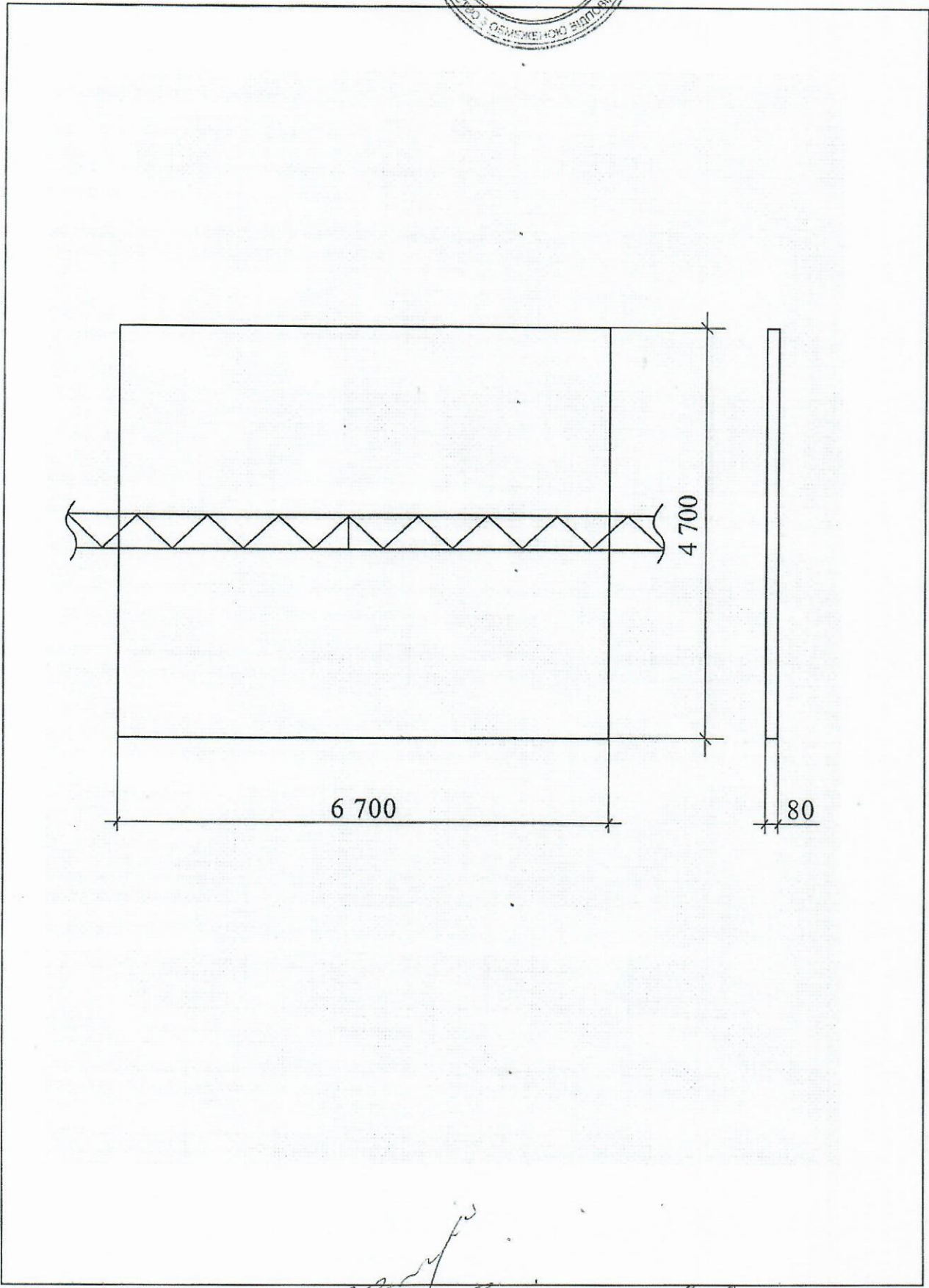
ЗАТВЕРДЖУЮ

(директор)

Г. Ф. Милин

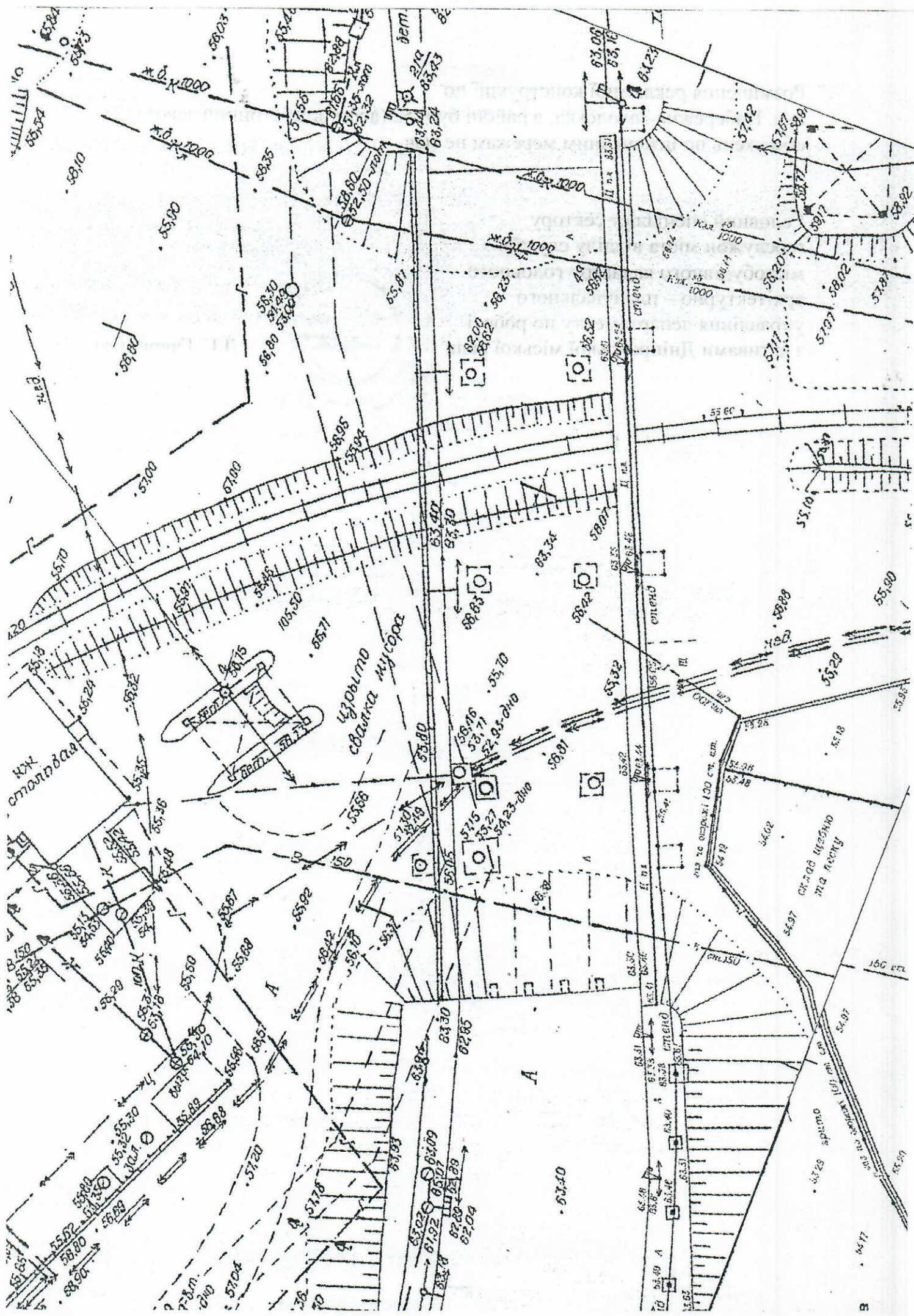
ЕСКІЗ

конструктивне рішення рекламного засобу



Ескіз розробив:

А. В. Сапченко
САПЧЕНКО А. А.
(підпис, П.І.Б., посада)



Розміщення рекламної конструкції по
вул. Набережна Заводська, в районі буд. 52 (асфальтобетонний завод) (2)
обмежень по інженерним мережам не має.

Головний спеціаліст сектору
геослужби міста відділу служби
містобудівного кадастру головного
архітектурно – планувального
управління департаменту по роботі
з активами Дніпровської міської ради



Д.Г. Гаврилько

Отримувач: Управління дозвільної процедури з питань зовнішньої реклами
Дніпровської міської ради

Адреса: просп. Дмитра Яворницького, 75, м. Дніпро, 49000

код ЄДРПОУ: 45316058

рахунок: UA638201720344270001000001477

банк отримувача: Держказначейська служба України, м. Київ УДКСУ у
Шевченківському р. м. Дніпра

код банку: 820172

Платник: **Крюкова Дар'я Олександрівна**

(прізвище та ініціали – для фізичної особи, найменування та код ЄДРПОУ – для юридичної особи)

Рахунок № 6 від 13 серпня 2024 року

Найменування	Витрати на копіювання, сканування або друк 1 сторінки, грн.	Кількість сторінок	Сума, грн.
Відшкодування фактичних витрат на копіювання (сканування) або друк копій документів, що надаються за запитом на інформацію Крюкової Д. О. вх. № 37/762, розпорядником якої є управління дозвільної процедури з питань зовнішньої реклами Дніпровської міської ради	0,47	160	75,20
Витрати пов'язані з наданням відповідей за запитом на інформацію, з використанням послуг поштового зв'язку	X	X	
РАЗОМ	X	X	75,20

Сімдесят п'ять грн 20 коп. (без ПДВ)

(сума прописом)

Усього до сплати: **Сімдесят п'ять грн 20 коп.**

Рахунок виписав(ла)  Колмикова В. С. (начальник відділу - головний бухгалтер)