



**ДНІПРОВСЬКА МІСЬКА РАДА
УПРАВЛІННЯ ДОЗВІЛЬНОЇ ПРОЦЕДУРИ З ПИТАНЬ
ЗОВНІШНЬОЇ РЕКЛАМИ**

просп. Дмитра Яворницького, 75, м. Дніпро, 49000, тел. (099) 379 70 08
e-mail: prioritet@dniprorada.gov.ua Код ЄДРПОУ 45316058

14.08.2024 № 3/1-2298

На № 37/820 від 25.07.2024

Дар'ї Крюковій
foi+request-131789-
b03f8552@dostup.org.ua

Про розгляд запиту

Шановна пані Дар'є!

На Ваш запит від 25.07.2024 вх. № 37/820 надаємо Вам копію дозволу на розміщення зовнішньої реклами ТОВ «БІ2 ПЛЮС» № 3014/251.

Згідно зі ст. 23 Закону України «Про доступ до публічної інформації» рішення, дії чи бездіяльність розпорядників інформації можуть бути оскаржені до керівника розпорядника, вищого органу або суду.

Додаток: на 4 арк. у 1 прим.

З повагою

Начальник

Вікторія ЧЕРНЕНКО

ПЕРЕИМЕНУВАННЯ
ДОЗВОЛУ
ПОВ'язано з від-зв'язом
№ 3014/251
Дата 30.01.2024

УКРАЇНА



ВИКОНАВЧИЙ КОМІТЕТ
ДНІПРОВСЬКОЇ МІСЬКОЇ РАДИ

12 отримано
1:500 використано
22 24.06.19

ДОЗВІЛ 2614/406
на розміщення зовнішньої реклами

Виданий 18.06.2019 р. на підставі рішення виконавчого комітету міської ради від 18.06.2019 № 651
(дата видачі)

ТОВАРИСТВО З ОБМЕЖЕНОЮ ВІДПОВІДАЛЬНІСТЮ «БІО - ФОРС»
(для юридичної особи - повне найменування розповсюджувача зовнішньої реклами,

для фізичної особи –прізвище, ім'я та по батькові)

49000, ДНІПРОПЕТРОВСЬКА ОБЛ., МІСТО ДНІПРО, ПРОСПЕКТ ГАГАРИНА, БУД. 43
(місцезнаходження (місце проживання), номер телефону (телефаксу)

ЄДРПОУ 41807672

п/р №26009050308198 в ПАТ КБ «Приватбанк», м. Дніпро, МФО 305299
(банківські реквізити, ідентифікаційний код (номер)

Адреса місця розташування рекламного засобу: вул. Набережна Заводська, в районі буд. № 14

Характеристика (в тому числі технічна) рекламного засобу: окремо розташований рекламний засіб

(вид, розміри, площа місця розташування рекламного засобу)

Фотокартка або комп'ютерний макет місця з фрагментом місцевості, на якому планується розташування рекламного засобу:



ПОГОДЖУВАЛЬНА ЧАСТИНА

1. Власник місця розташування рекламного засобу або уповноважений ним орган (особа)

(для юридичної особи – повне найменування, підпис керівника)

для фізичної особи – прізвище, ім'я та по батькові, паспортні дані



2. Уповноважений орган з питань містобудування та архітектури



В.В. Ніколай
(ініціали та прізвище) до 18.06.2019

3. Державний орган з безпеки дорожнього руху

(підпис уповноважено особи)

(ініціали та прізвище)

М.П.

4. Утримувачі інженерних комунікацій

(підпис уповноважено особи)

(ініціали та прізвище)

М.П.

СТРОК ДІЇ ДОЗВОЛУ:

з 18.06.2019

до 18.06.2024

Керівник робочого органу

[Signature]
(підпис)

В.О. Милошенко
(прізвище та ініціали)

Продовжено
Керівник робочого органу

з 18.06.2019

до 18.06.2024



[Signature]
(підпис)

В.В. Черненко
(прізвище та ініціали)

Продовжено
Керівник робочого органу

з _____

до _____

(підпис)

(прізвище та ініціали)

М. П.

Продовжено
Керівник робочого органу

з _____

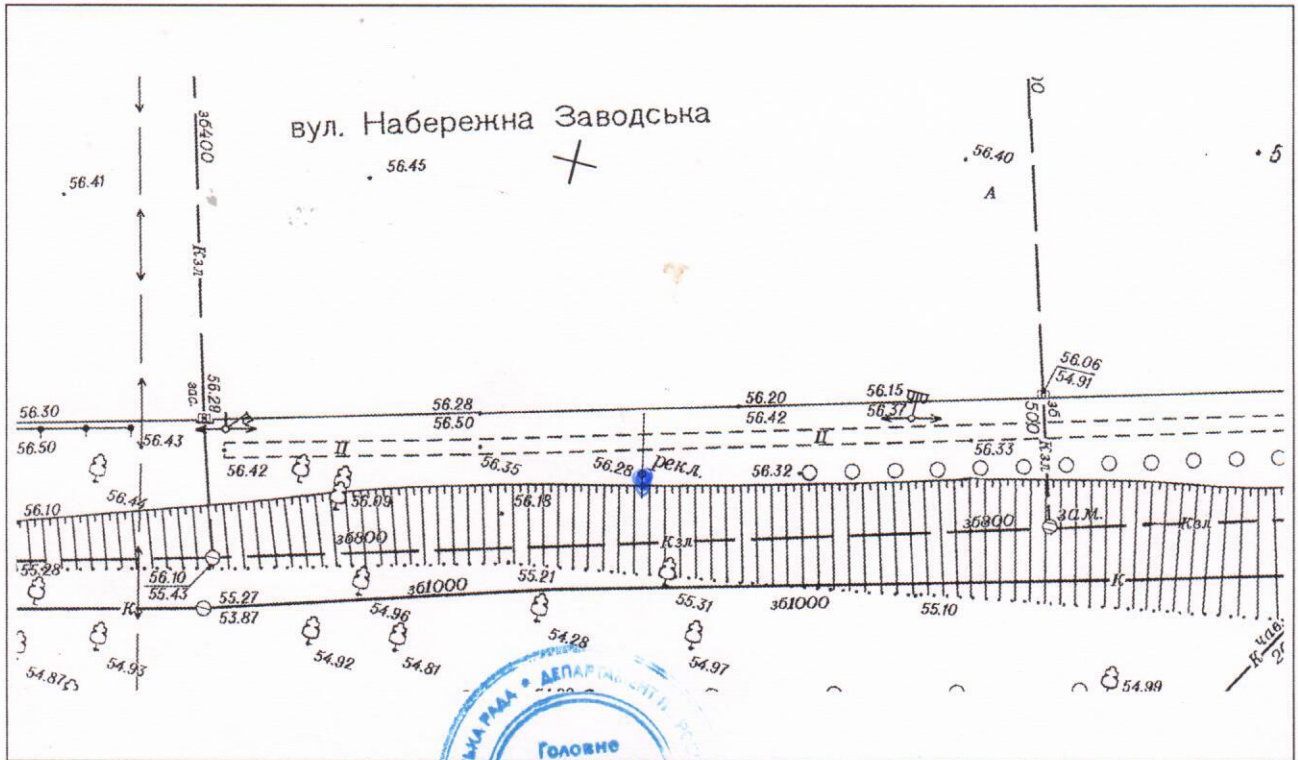
до _____

(підпис)

(прізвище та ініціали)

М. П.

ТОПОГЕОДЕЗИЧНИЙ ЗНІМОК МІСЦЕВОСТІ (М 1 : 500)
з прив'язкою місця розташування рекламного засобу



Відповідальний за
топогеодезичне знімання



Д. П. Гавришів
(ініціали та прізвище)

МП

ФОТОКАРТКА МІСЦЯ
після розташування на ньому рекламного засобу



Керівник робочого органу



(підпис)

А. О. Жилинський
(ініціали та прізвище)

МП

2614/406



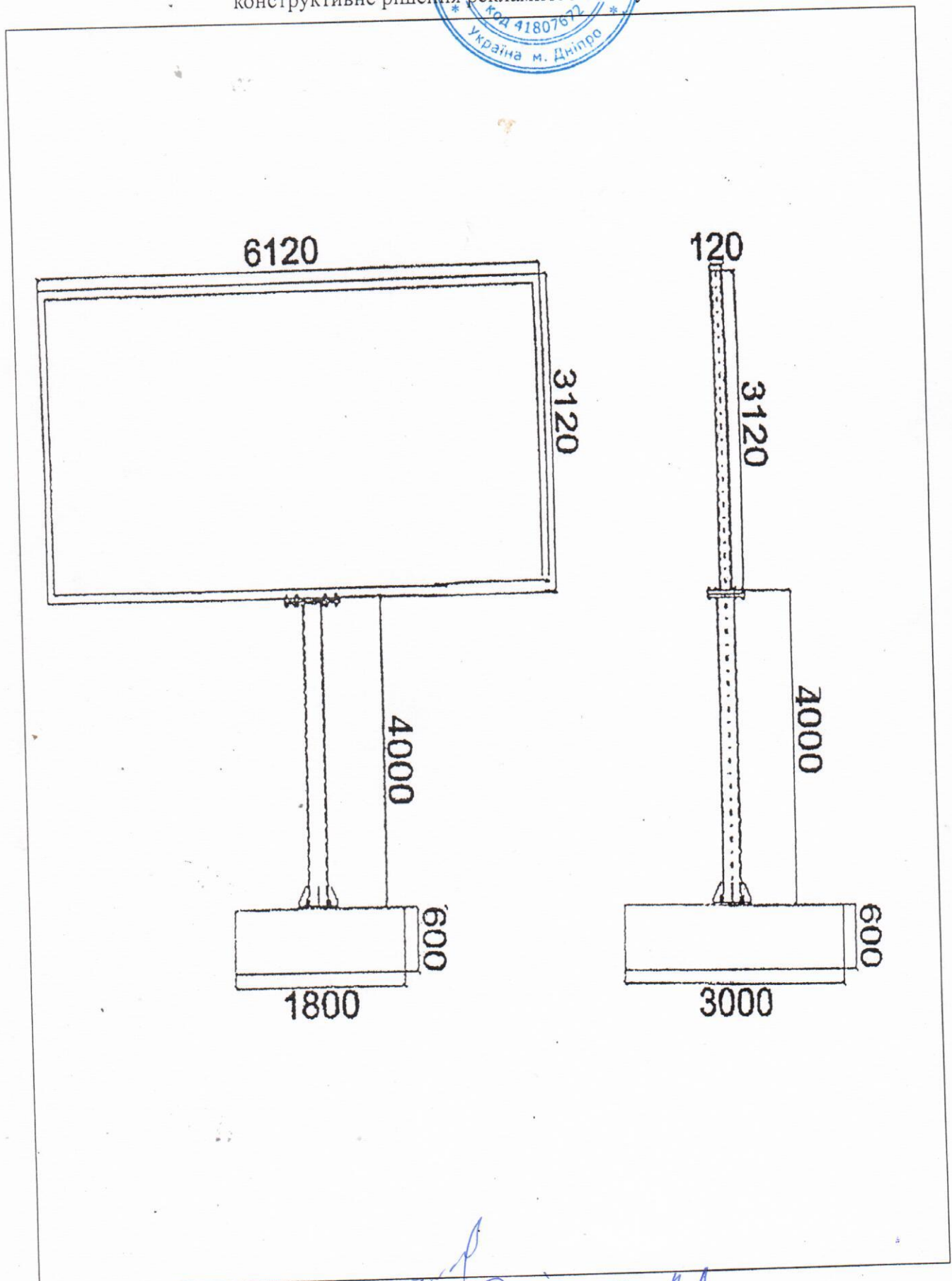
ЗАТВЕРДЖУЮ

М.П.

[Signature]
(директор)

ЕСКІЗ "БІО-ФОРС"

конструктивне рішення рекламного засобу



Ескіз розробив:

[Signature] Запченко А.А.
(підпис, П.І.Б., посада)