



**ДНІПРОВСЬКА МІСЬКА РАДА  
УПРАВЛІННЯ ДОЗВІЛЬНОЇ ПРОЦЕДУРИ З ПИТАНЬ  
ЗОВНІШНЬОЇ РЕКЛАМИ**

просп. Дмитра Яворницького, 75, м. Дніпро, 49000, тел. (099) 379 70 08  
e-mail: [prioritet@dniprorada.gov.ua](mailto:prioritet@dniprorada.gov.ua) Код ЄДРПОУ 45316058

14.08.2024 № 3/1-222

На № 37/821 від 25.07.2024

Дар'ї Крюковій  
foi+request-131790-  
b6c3e44e@dostup.org.ua

Про розгляд запиту

Шановна пані Дар'є!

На Ваш запит від 25.07.2024 вх. № 37/821 надаємо Вам копію дозволу на розміщення зовнішньої реклами ТОВ «БІ2 ПЛЮС» № 3014/250.

Згідно зі ст. 23 Закону України «Про доступ до публічної інформації» рішення, дії чи бездіяльність розпорядників інформації можуть бути оскаржені до керівника розпорядника, вищого органу або суду.

Додаток: на 4 арк. у 1 прим.

З повагою

Начальник

Вікторія ЧЕРНЕНКО

ПЕРЕЙМЕНУВАННЯ  
ДОЗВОЛУ  
ДОВ «Біо-Форс»  
№ 3014/250  
Дата 30.07.2024

УКРАЇНА



ВИКОНАВЧИЙ КОМІТЕТ  
ДНІПРОВСЬКОЇ МІСЬКОЇ РАДИ

**ДОЗВІЛ 2614/402**  
**на розміщення зовнішньої реклами**

Виданий 18.06.2019 р. на підставі рішення виконавчого комітету міської ради від 18.06.2019 № 651  
(дата видачі)

**ТОВАРИСТВО З ОБМЕЖЕНОЮ ВІДПОВІДАЛЬНІСТЮ «БІО - ФОРС»**  
(для юридичної особи - повне найменування розповсюджувача зовнішньої реклами,

для фізичної особи –прізвище, ім'я та по батькові)

49000, ДНІПРОПЕТРОВСЬКА ОБЛ., МІСТО ДНІПРО, ПРОСПЕКТ ГАГАРИНА, БУД. 43  
(місцезнаходження (місце проживання), номер телефону (телефаксу))

ЄДРПОУ 41807672

п/р №26009050308198 в ПАТ КБ «Приватбанк», м. Дніпро, МФО 305299  
(банківські реквізити, ідентифікаційний код (номер))

Адреса місця розташування рекламного засобу: вул. Набережна Заводська, між опорами 243-245

Характеристика (в тому числі технічна) рекламного засобу: окремо розташований рекламний засіб

(вид, розміри, площа місця розташування рекламного засобу)

Фотокартка або комп'ютерний макет місця з фрагментом місцевості, на якому планується розташування рекламного засобу:



ПОГОДЖУВАЛЬНА ЧАСТИНА

1. Власник місця розташування рекламного засобу або уповноважений ним орган (особа)

(для юридичної особи – повне найменування, підпис керівника,

для фізичної особи – прізвище, ім'я та по батькові, паспортні дані)

М.П.

2. Уповноважений орган з питань містобудування та архітектури

(підпис уповноваженої особи)

(ініціали та прізвище)

М.П.

3. Державний орган з безпеки дорожнього руху

(підпис уповноваженої особи)

(ініціали та прізвище)

М.П.

4. Утримувачі інженерних комунікацій

(підпис уповноваженої особи)

(ініціали та прізвище)

М.П.

СТРОК ДІЇ ДОЗВОЛУ:

з 18.06.2024

до 18.06.2024

Керівник робочого органу

(підпис)

(прізвище та ініціали)

Продовжено

з 18.06.2024

до 18.06.2024

Керівник робочого органу

(підпис)

(прізвище та ініціали)

М. П.

Продовжено

з \_\_\_\_\_

до \_\_\_\_\_

Керівник робочого органу

(підпис)

(прізвище та ініціали)

М. П.

Продовжено

з \_\_\_\_\_

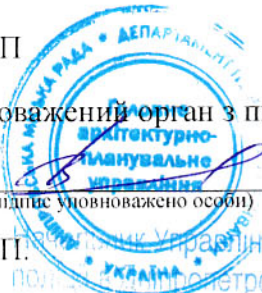
до \_\_\_\_\_

Керівник робочого органу

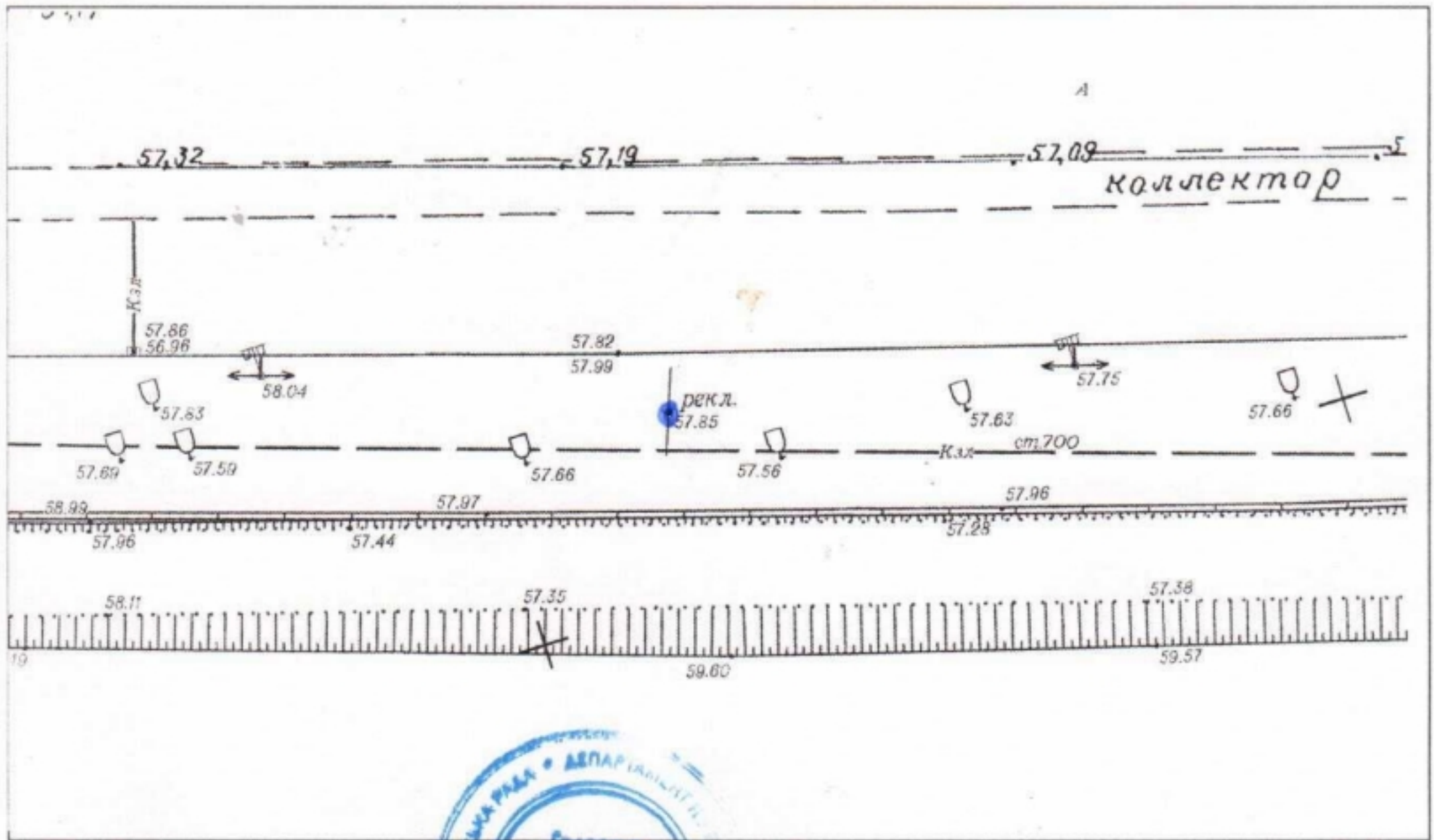
(підпис)

(прізвище та ініціали)

М. П.



**ТОПОГЕОДЕЗИЧНИЙ ЗНІМОК МІСЦЕВОСТІ (М 1 : 500)**  
з прив'язкою місця розташування рекламного засобу



Відповідальний за  
топогеодезичне знімання



*Д. П. Гавришечко*  
(ініціали та прізвище)

МП

**ФОТОКАРТКА МІСЦЯ**  
після розташування на ньому рекламного засобу



Керівник робочого органу



*А. О. Шинченко*  
(ініціали та прізвище)

МП

2614/402



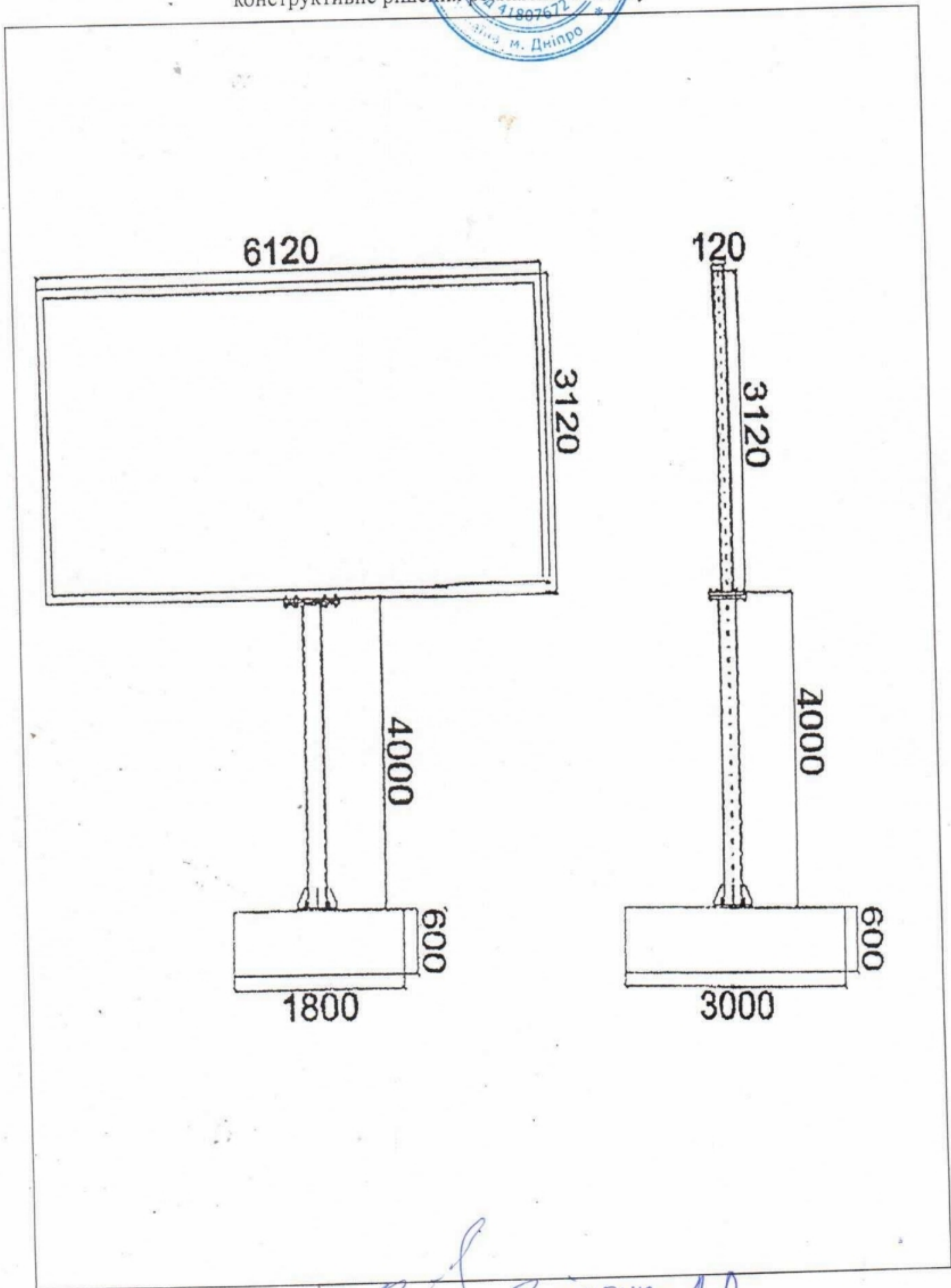
ЗАТВЕРДЖУЮ

М.П.

(директор)

ЕСКІЗ

конструктивне рішення рекламного засобу



Ескіз розробив:

*Защенко А.А.*  
(підпис, П.І.Б., посада)