



ДНІПРОВСЬКА МІСЬКА РАДА
УПРАВЛІННЯ ДОЗВІЛЬНОЇ ПРОЦЕДУРИ З ПИТАНЬ
ЗОВНІШНЬОЇ РЕКЛАМИ

просп. Дмитра Яворницького, 75, м. Дніпро, 49000, тел. (099) 379 70 08
e-mail: prioritet@dniprorada.gov.ua Код ЄДРПОУ 45316058

14.08.2024 № З/1-302

На № 37/830 від 25.07.2024

Дар'ї Крюковій
foi+request-131808-
89fde0b3@dostup.org.ua

Про розгляд запиту

Шановна пані Дар'є!

На Ваш запит від 25.07.2024 вх. № 37/830 надаємо Вам копію дозволу на розміщення зовнішньої реклами ТОВ «БІ2 ПЛЮС» № 3014/81.

Згідно зі ст. 23 Закону України «Про доступ до публічної інформації» рішення, дії чи бездіяльність розпорядників інформації можуть бути оскаржені до керівника розпорядника, вищого органу або суду.

Додаток: на 5 арк. у 1 прим.

З повагою

Начальник

Вікторія ЧЕРНЕНКО

УКРАЇНА



ВИКОНАВЧИЙ КОМІТЕТ
ДНІПРОПЕТРОВСЬКОЇ МІСЬКОЇ РАДИ

~~ПЕРЕОФОРМЛЕННЯ
ДОЗВОЛУ~~

~~ТОВ „БІО-ПРОС“~~

~~№ 304/87~~

~~Дата 01.08.2008~~

Дніпропетровська міська рада

Відділ з питань реклами

ЗМІНА АДРЕСИ

Краснош. ф.
місця розташування рекламного засобу

Наб. Заводська, перед

Видувальним мостом

Начальник відділу

Д.О. Кучерук

ДОЗВІЛ 1263/187

на розміщення зовнішньої реклами

Виданий 20.08.2008 р. на підставі рішення виконавчого комітету міської ради від 14.08.08 № 2454
(дата видачі)

ТОВ „Трістар Плюс“

(для юридичної особи - повне найменування розповсюджувача зовнішньої реклами, для фізичної особи - прізвище, ім'я та по батькові)

49000, м. Дніпропетровськ, вул. Бородинська, будинок №27

(місцезнаходження (місце проживання), номер телефону (телефаксу))

ДРУ „ПриватБанк“ р/р 26007050291036 МФО 305299 код 33515725

(банківські реквізити, ідентифікаційний код (номер))

Адреса місця розташування рекламного засобу **м. Дніпропетровськ,**

бульв. Наб. Заводська, на розділеній вулиці, Пенінський р-н

Характеристика (в тому числі технічна) рекламного засобу:

Рекламна конструкція (щит) розміром 3,0 x 6,0м.; $S_{пр} = 8,30 м^2$

(вид, розміри, площа місця розташування рекламного засобу)

$S_{пр} = 8,28 м^2$

Фотокартка або комп'ютерний макет місця з фрагментом місцевості, на якому планується розташування рекламного засобу:



ПОГОДЖУВАЛЬНА ЧАСТИНА

1. Власник місця розташування рекламного засобу або уповноважений ним орган (особа)

(для юридичної особи - повне найменування, підпис керівника, для фізичної особи - прізвище, ім'я та по батькові, паспортні дані)

МП

2. Головне архітектурно-планувальне управління міської ради

(підпис уповноваженої особи)

В.І. Тимар

(ініціали та прізвище)

МП

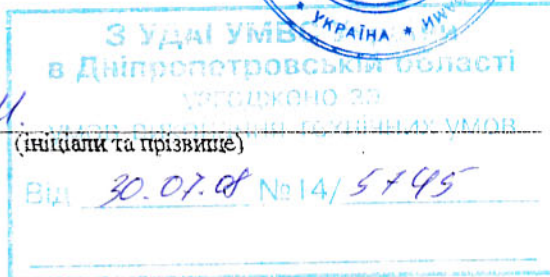
3. Орган Державтоінспекції

(підпис уповноваженої особи)

Труш О.М.

(ініціали та прізвище)

МП



СТРОК ДІЇ ДОЗВОЛУ:

Керівник робочого органу

до 20.08.2013

А.І. Лебедєв

(ініціали та прізвище)

Продовжено

3

до 20.08.2016

Керівник робочого органу

(підпис)

(ініціали та прізвище)

Продовжено

3

20.08.2016

до 01.10.2018

Керівник робочого органу

(підпис)

(ініціали та прізвище)

А.О. Пильченко
23.07.2018 згідно вих. Г-1173/2

Продовжено

3

01.10.2018

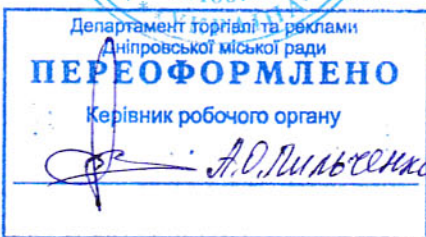
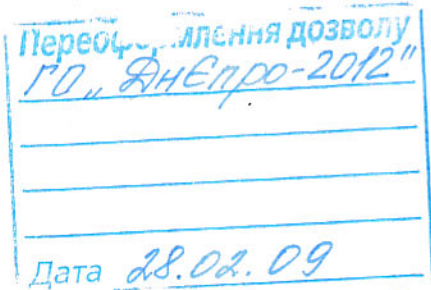
до 01.10.2023

Керівник робочого органу

(підпис)

(ініціали та прізвище)

А.О. Пильченко



СТРОК ДІ ДОЗВОЛУ:

Продовжено
Керівник робочого органу



до 01.04.2024
А.О. Шевченко
(прізвище та ініціали)

Продовжено
Керівник робочого органу



до 01.04.2024
В.В. Черненко
(прізвище та ініціали)

Продовжено
Керівник робочого органу

3 _____
_____ (підпис)

М. П.

до _____
_____ (прізвище та ініціали)

Продовжено
Керівник робочого органу

3 _____
_____ (підпис)

М. П.

до _____
_____ (прізвище та ініціали)

Продовжено
Керівник робочого органу

3 _____
_____ (підпис)

М. П.

до _____
_____ (прізвище та ініціали)

Продовжено
Керівник робочого органу

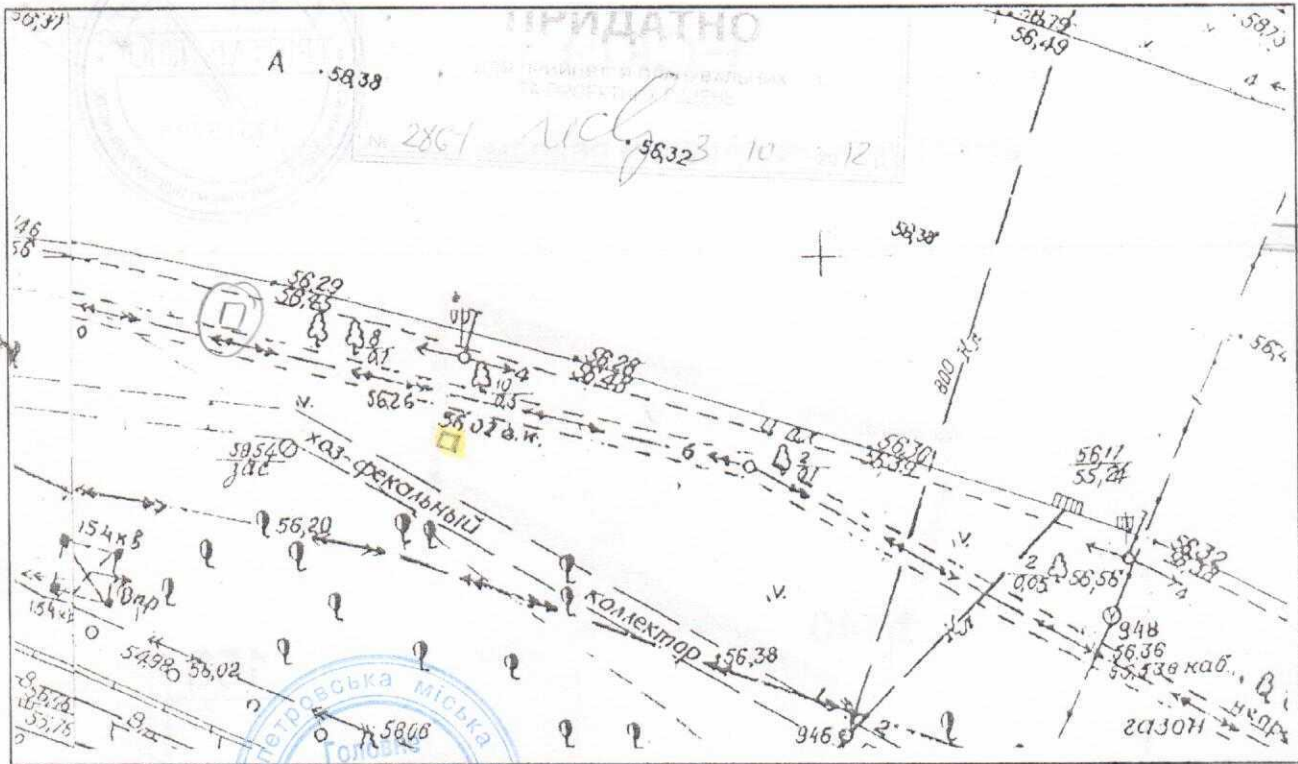
3 _____
_____ (підпис)

М. П.

до _____
_____ (прізвище та ініціали)

ТОПОГЕОДЕЗИЧНИЙ ЗНІМОК МІСЦЕВОСТІ (М 1 : 500)

з прив'язкою місця розташування рекламного засобу



Відповідальний за
топогеодезичне знімання

архітектурно-планувальне управління
Друж
(підпис)

В.М. Мішарін
(ініціали та прізвище)

ІМП *Узроже* метом. № 38/7368 від 09.11.12р.
Заступник нар. ВРА ІМУ *Шарп* Мартиненко С.В.
ФОТОКАРТКА МІСЦЯ
після розташування на ньому рекламного засобу



Керівник робочого органу

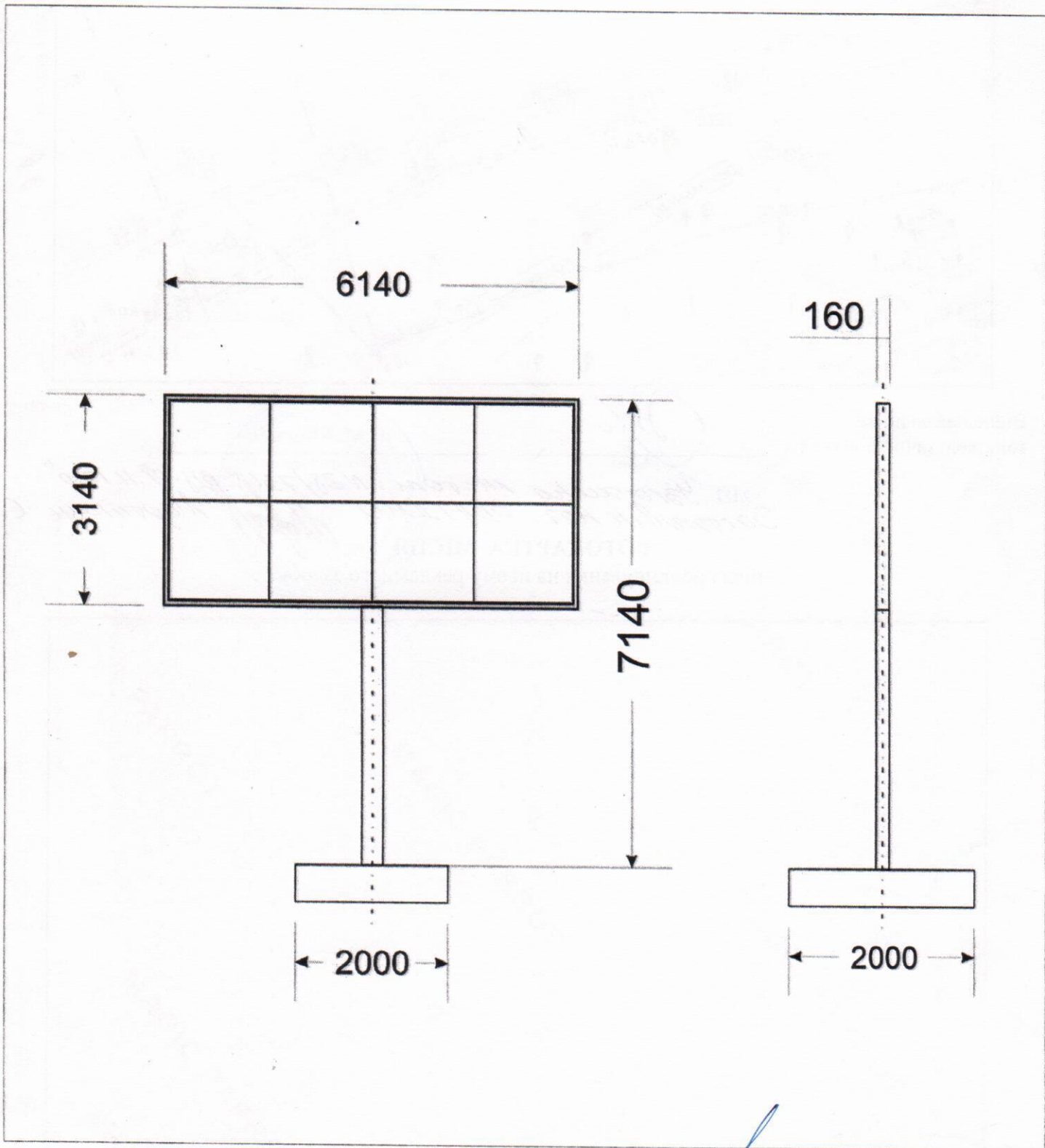
ПРОПЕТРОВСЬКА МІСЬКА РАДА
МІП
І.к. 3773
47114778
(підпис)

Д.О. Киренчук
(ініціали та прізвище)

ЗАТВЕРДЖУЮ

ЕСКІЗ

конструктивне рішення рекламного засобу



Ескіз розробив

Конопат І.Ф.

