



**ДНІПРОВСЬКА МІСЬКА РАДА
УПРАВЛІННЯ ДОЗВІЛЬНОЇ ПРОЦЕДУРИ З ПИТАНЬ
ЗОВНІШНЬОЇ РЕКЛАМИ**

просп. Дмитра Яворницького, 75, м. Дніпро, 49000, тел. (099) 379 70 08
e-mail: prioritet@dniprorada.gov.ua Код ЄДРПОУ 45316058

14.08.2024 № 3/1-301

На № 37/823 від 25.07.2024

Дар'ї Крюковій
foi+request-131812-
93e36d4f@dostup.org.ua

Про розгляд запиту

Шановна пані Дар'є!

На Ваш запит від 25.07.2024 вх. № 37/823 надаємо Вам копію дозволу на розміщення зовнішньої реклами ТОВ «БІ2 ПЛЮС» № 3014/62.

Згідно зі ст. 23 Закону України «Про доступ до публічної інформації» рішення, дії чи бездіяльність розпорядників інформації можуть бути оскаржені до керівника розпорядника, вищого органу або суду.

Додаток: на 5 арк. у 1 прим.

З повагою

Начальник

Вікторія ЧЕРНЕНКО

**ПЕРЕФОРМУВАННЯ
ДОЗВОЛУ**
ТОВ "БІО-ПРОМ"
№ 266/15
Дата 01.08.2018

ПРОДОВЖЕНО



УКРАЇНА
ВИКОНАВЧИЙ КОМІТЕТ
ДНІПРОПЕТРОВСЬКОЇ МІСЬКОЇ РАДИ

Переформування дозволу
ТОВ "Прометей"
№ 1263/119
Дата 31.11.2007

**ДОЗВІЛ 686/215
на розміщення зовнішньої реклами**

Виданий 31.10.2005 р. на підставі рішення виконавчого комітету міської ради від 27.10.05 № 4204
(дата видачі)

Общество с ограниченной ответственностью "2ПиР"

(для юридичної особи - повне найменування розповсюдження зовнішньої реклами,

для фізичної особи - прізвище, ім'я та по батькові)

г. Днепропетровск, ул. Ленина, 32, т. 32-09-00

(місцезнаходження (місце проживання), номер телефону (телефаксу)

р/с 26009095980100; ДОД АГПБ "Аваль" г. Днепропетровска, МФО 305653,

Код ОКПО 31271625; ИНН 312716204629, Св. № 04004872

(банківські реквізити, ідентифікаційний код (номер)

Адреса місця знаходження рекламного засобу: **г. Днепропетровск,**

ул. Г. Сталинграда (перед ул. Шинной), Бабушкинский район

Характеристика (в тому числі технічна) рекламного засобу:

двухсторонний рекламный щит, размер 3,0 м x 6,0 м, S_{пр} = 8,27 м²

(вид, розміри, площа місця розташування рекламного засобу)

фотокартка або комп'ютерний макет місця з фрагментом місцевості, на якому планується розташування рекламного засобу:

ДОЗВОЛУ
ТОВ "БІО-ПРОМ"
№ 266/15
Дата 01.11.2013



ПЕРЕФОРМУВАННЯ
ДОЗВОЛУ

Комунальне підприємство
Адміністративно-технічне управління
Дніпропетровської міської ради
ПЕРЕОФОРМЛЕНО
Керівник робочого органу
А.І.ЛЕБЕДЕВ

ПОГОДЖУВАЛЬНА ЧАСТИНА

1. Власник, місце розташування рекламного засобу або уповноважений ним орган (особа)
(для юридичної особи - повне найменування, підпис керівника, для фізичної особи - прізвище, ім'я та по батькові, паспортні дані)

МП

2. Головне архітектурно-планувальне управління міської ради



(підпис уповноваженої особи)

МП

Архітектурно - Планувальне Управління
м. Дніпропетровськ
ПОГОДЖЕНО
Головний художник
міста
"14" (ініціали та прізвище)
Ховтинець р.
Строк погодження

3. Орган державної інспекції



(підпис уповноваженої особи)

МП

Комунальне підприємство
Адміністративно-технічне управління
Дніпропетровської міської ради
ПЕРЕОФОРМЛЕНО
Керівник робочого органу
А.І.ЛЕБЕДЕВ

(ініціали та прізвище)

№ 04/ДнЕПРО-2012

Дата 28.08.09

СТРОК ДІЇ ДОЗВОЛУ:

Департамент торгівлі та реклами
Дніпровської міської ради
ПРОДОВЖЕНО
з 01.10.2018 по 01.10.2023
Керівник робочого органу
А.О. Зиланенко

з 31.10.2005

до 31.10.2009

А. І. Лебедєв
(ініціали та прізвище)

Продовжено

керівник робочого органу

з



до 01.04.2010

А. І. Лебедєв
(ініціали та прізвище)

Продовжено

керівник робочого органу

з



до 11.12.2013

А. І. Лебедєв
(ініціали та прізвище)

Продовжено

керівник робочого органу

з 11.12.2013



до 11.12.2016

Д. О. Курченко
(ініціали та прізвище)

Департамент торгівлі та реклами
Дніпровської міської ради
ПЕРЕОФОРМЛЕНО
Керівник робочого органу
А.О. Зиланенко

Департамент торгівлі та реклами
Дніпровської міської ради
ПРОДОВЖЕНО
з 11.12.2016 по 01.10.2018
Керівник робочого органу
А.О. Зиланенко
23.04.2018 Провід. П. 1173/18

СТРОК ДІЇ ДОЗВОЛУ:

Продовжено
Керівник робочого органу

з 01.10.2023

(підпис)
М. П.

до 01.04.2024
А.О. Шевченко

(прізвище та ініціали)

Продовжено
Керівник робочого органу

з 01.04.2024

(підпис)
М. П.

до 01.04.2029
В.В. Черненко

(прізвище та ініціали)

Продовжено
Керівник робочого органу

з _____

(підпис)
М. П.

до _____

(прізвище та ініціали)

Продовжено
Керівник робочого органу

з _____

(підпис)
М. П.

до _____

(прізвище та ініціали)

Продовжено
Керівник робочого органу

з _____

(підпис)
М. П.

до _____

(прізвище та ініціали)

Продовжено
Керівник робочого органу

з _____

(підпис)
М. П.

до _____

(прізвище та ініціали)

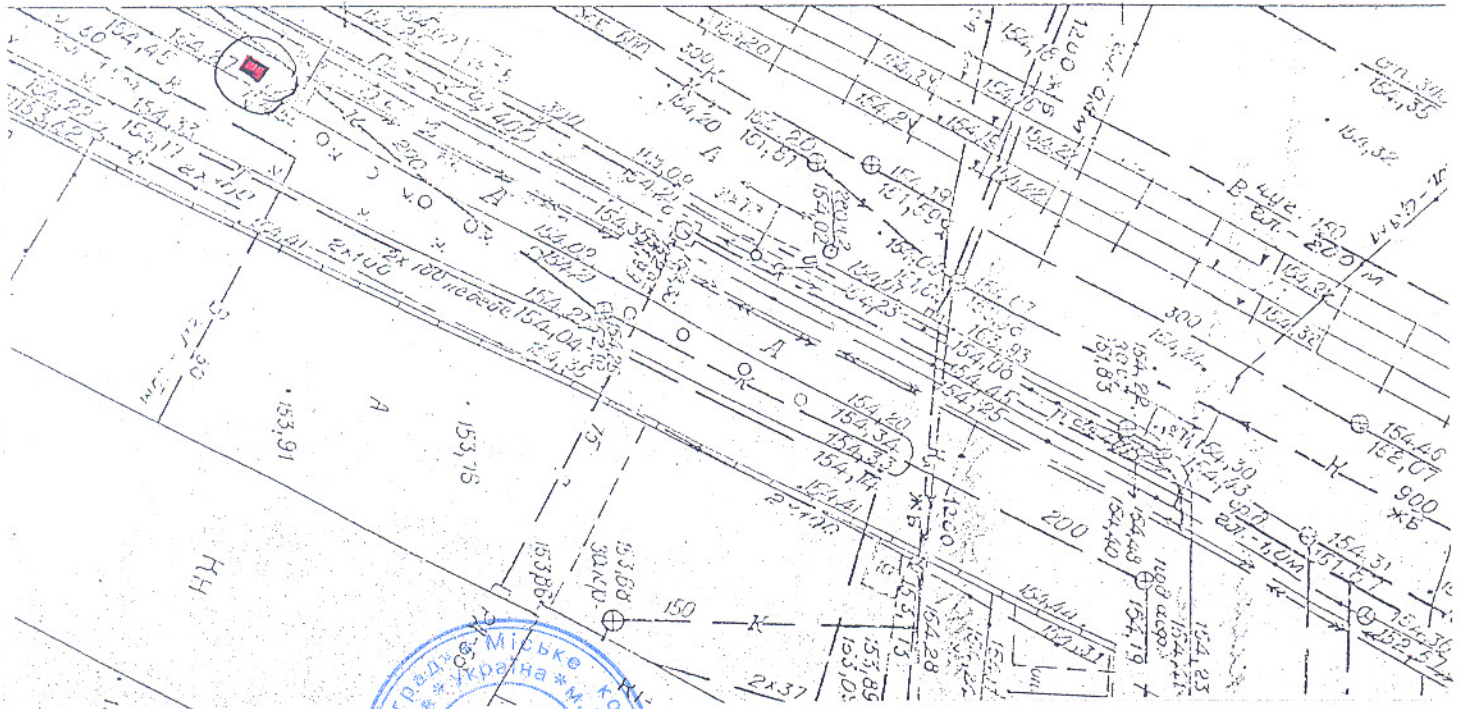
215

31.10.05
Реш. 4204

ТОПОГЕОДЕЗИЧНИЙ ЗНІМОК МІСЦЕВОСТІ (М 1:500)

із зазначенням місця розташування рекламного засобу

21.456.4



Відповідальний за
топогеодезичне знімання



В.В. Чирешу 18.10.05

(підпис)

(ініціали та прізвище)

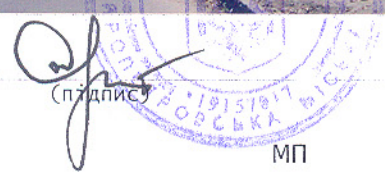
МП

ФОТОКАРТКА МІСЦЯ

після розташування на ньому рекламного засобу



керівник робочого органу



(підпис)

МП

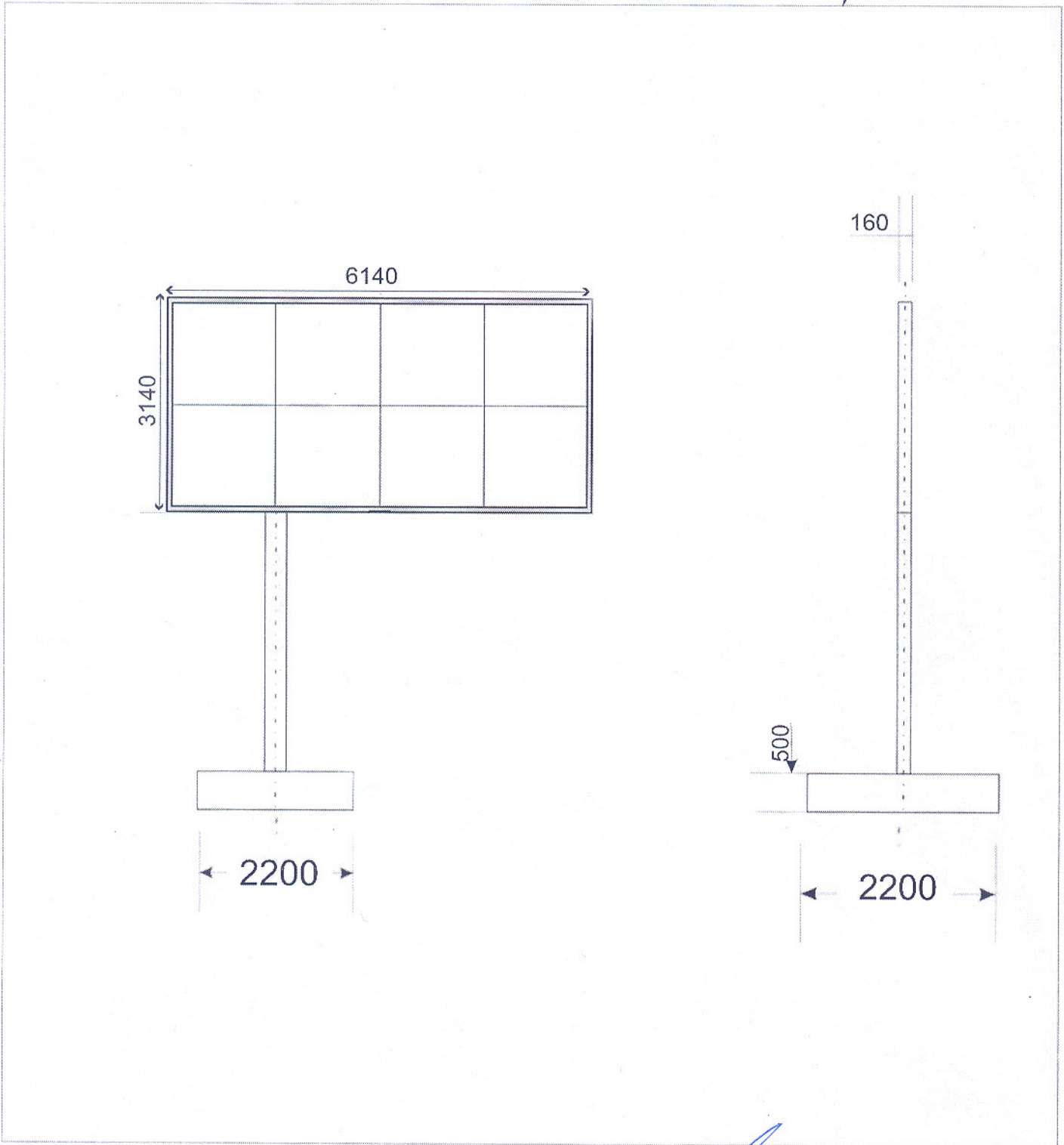
А.І. Лебедев

(ініціали та прізвище)

ЗАТВЕРДЖУЮ
М.П. (ДИРЕКТОР)
33515720
УКРАЇНА м. Дніпропетровськ
ІНСТАРІНСЬК
ОБЛАСЬНЕ УПРАВЛІННЯ
з ОБМЕЖЕНОЮ ВІДПОВІДАЛЬНІСТЮ

ЕСКІЗ

конструктивне рішення рекламного засобу



Ескіз розробив

Конопат І.Ф.