

УКРАЇНА



ВИКОНАВЧИЙ КОМІТЕТ  
ДНІПРОВСЬКОЇ МІСЬКОЇ РАДИ

ДОЗВІЛ *2603/36*

на розміщення зовнішньої реклами

Виданий *19.06.2018* р. на підставі рішення виконавчого комітету міської ради від *19.06.2018* № *544*  
(дата видачі)

**Товариство з обмеженою відповідальністю «АТЛАНТИС МЕДІА ГРУП»**

(для юридичної особи – повне найменування розповсюджувача зовнішньої реклами,

для фізичної особи – прізвище, ім'я та по батькові)

**61010, Харківська область, м. Харків, вул. Георгієвська, 10**

тел. (067) 322-78-87

(місцезнаходження (місце проживання), номер телефону (телефаксу))

п/р 2600 7500 193 753 в ПАТ «КРЕДІ АГРІКОЛЬ БАНК»

МФО 300614

ЄДРПОУ 37449075,

ПНН 374490726555

(банківські реквізити, ідентифікаційний код (номер))

Адреса місця розташування рекламного засобу:

**м. Дніпро, вул. Калинова, 31**

Характеристика (в тому числі технічна) рекламного засобу:

**Окремо розташований рекламний засіб моноліт**

**розмір: 3000 мм x 6000 мм** *(6,05 x 0,16)*

(вид, розміри, площа місця розташування рекламного засобу)

Фотокартка або комп'ютерний макет місця з фрагментом місцевості, на якому планується розташування рекламного засобу:



ПОГОДЖУВАЛЬНА ЧАСТИНА

1. Власник місця розташування рекламного засобу або уповноважений ним орган (особа)

(для юридичної особи – повна назва, підпис керівника,

для фізичної особи – прізвище, ім'я та по батькові, паспортні дані)



*Бичнальський С.О.*  
*19.06.2025*

2. Уповноважений орган з питань містобудування та архітектури

(підпис уповноваженої особи)

М.П.

*В. В. Нікош*

(ініціали та прізвище)

Начальник Управління патрульної поліції в Дніпропетровській області  
Департаменту патрульної поліції  
капітан поліції

3. Державний орган з безпеки дорожнього руху

(підпис уповноваженої особи)

М.П.

*А.П. Калюжний*

(ініціали та прізвище)

4. Утримувачі інженерних комунікацій

(підпис уповноваженої особи)

М.П.

(ініціали та прізвище)

СТРОК ДІЇ ДОЗВОЛУ:

Керівник робочого органу

з *19.06.2023*

до *19.06.2023*

*А.О. Пильченко*  
(прізвище та ініціали)

Продовжено  
Керівник робочого органу

з *19.06.2023*

до *19.06.2024*

*А.О. Пильченко*  
(прізвище та ініціали)

Продовжено  
Керівник робочого органу

з *19.06.2024*

до *19.06.2025*

*В.В. Черняк*  
(прізвище та ініціали)

Продовжено  
Керівник робочого органу

з \_\_\_\_\_

до \_\_\_\_\_

(підпис)

(прізвище та ініціали)

М. П.



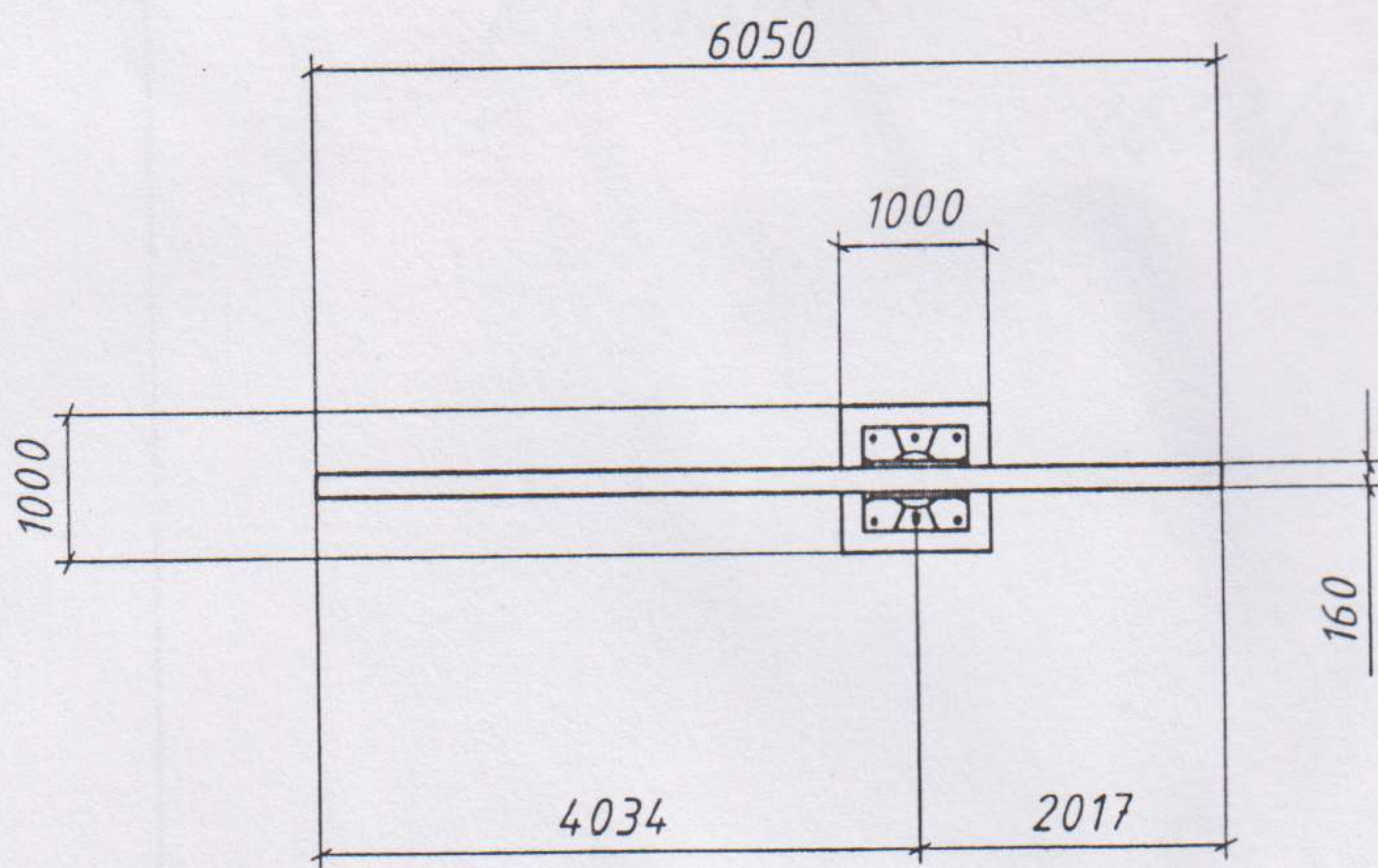
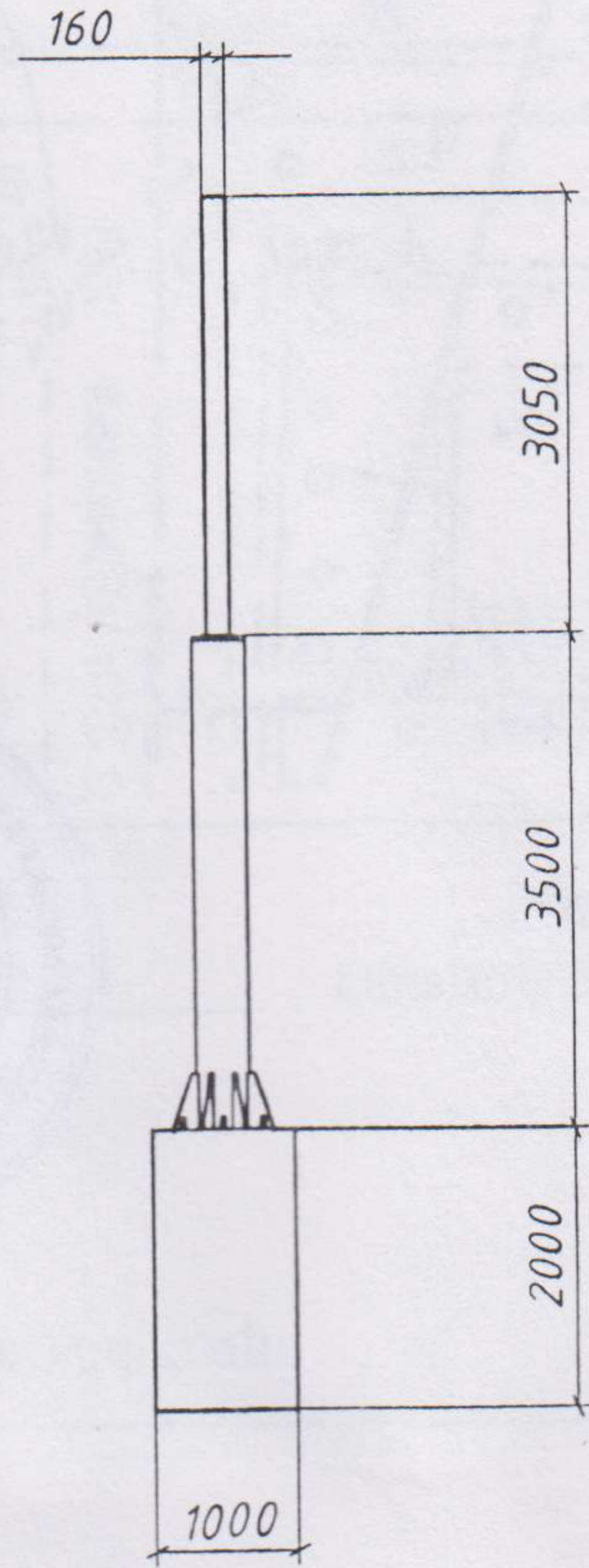
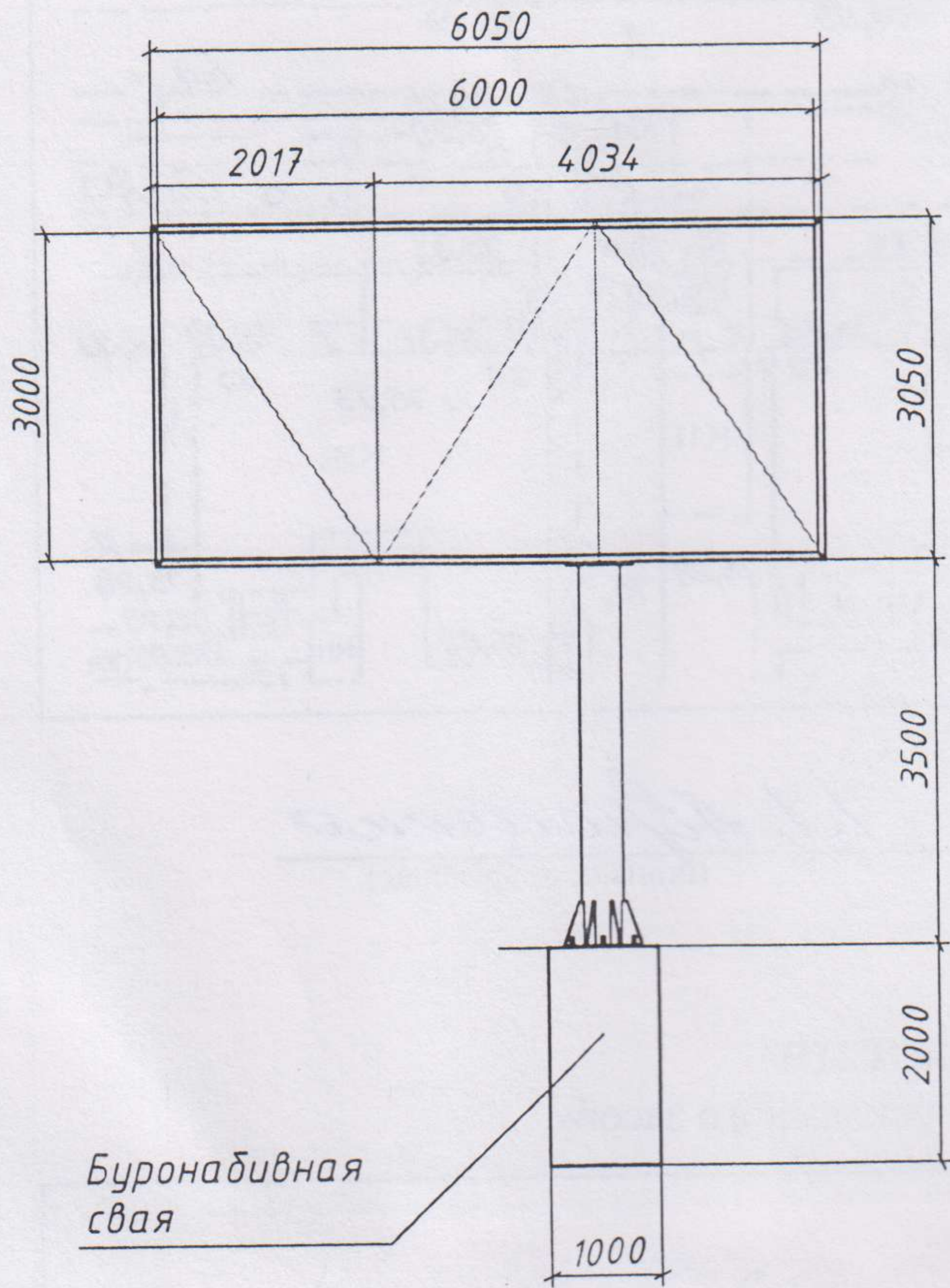
ЗАТВЕРДЖУЮ

М.П.

(директор)

ЕСКІЗ

конструктивне рішення рекламного засобу



Ескіз розробив

(Підпис П.І.Б. посада)