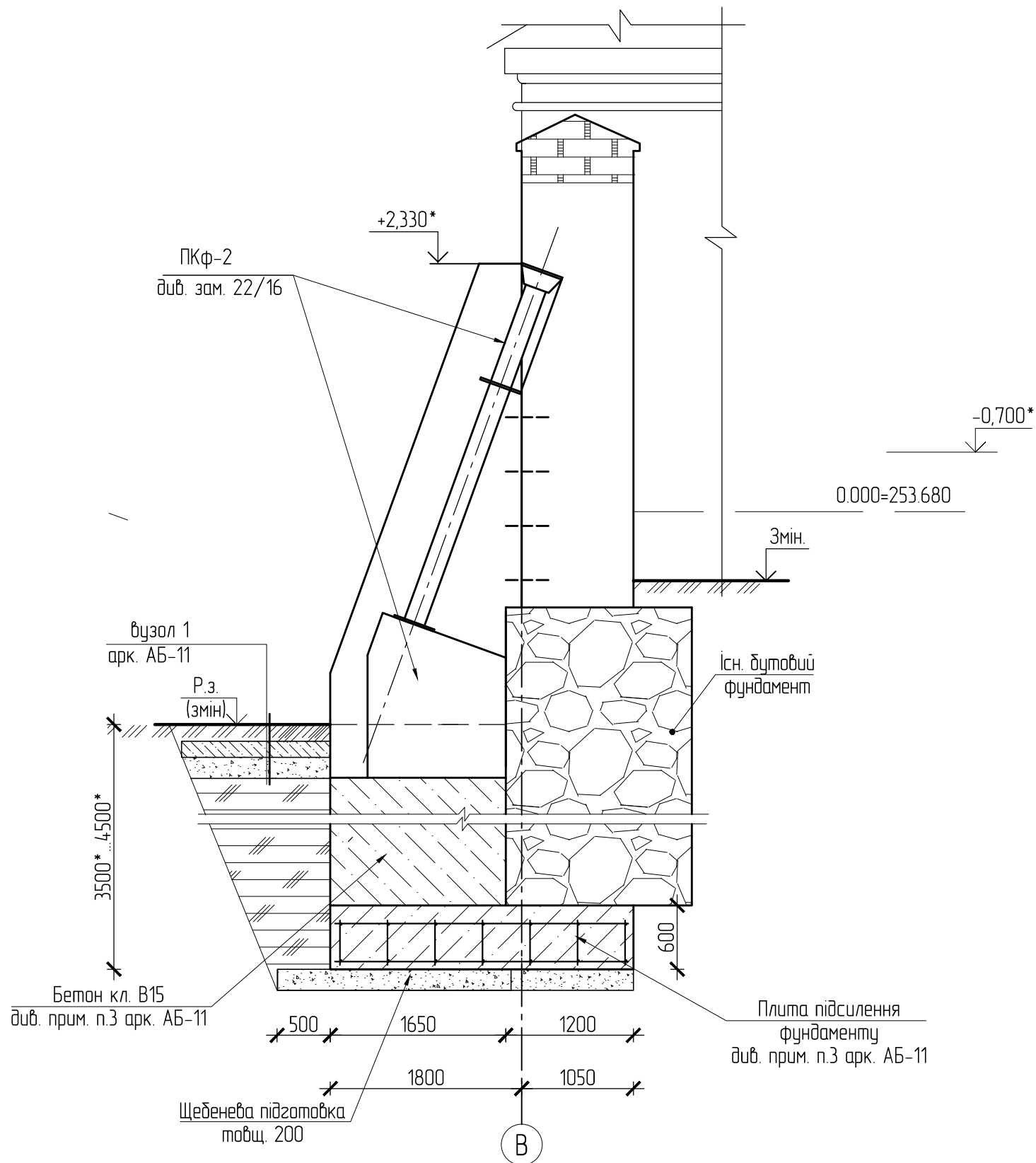
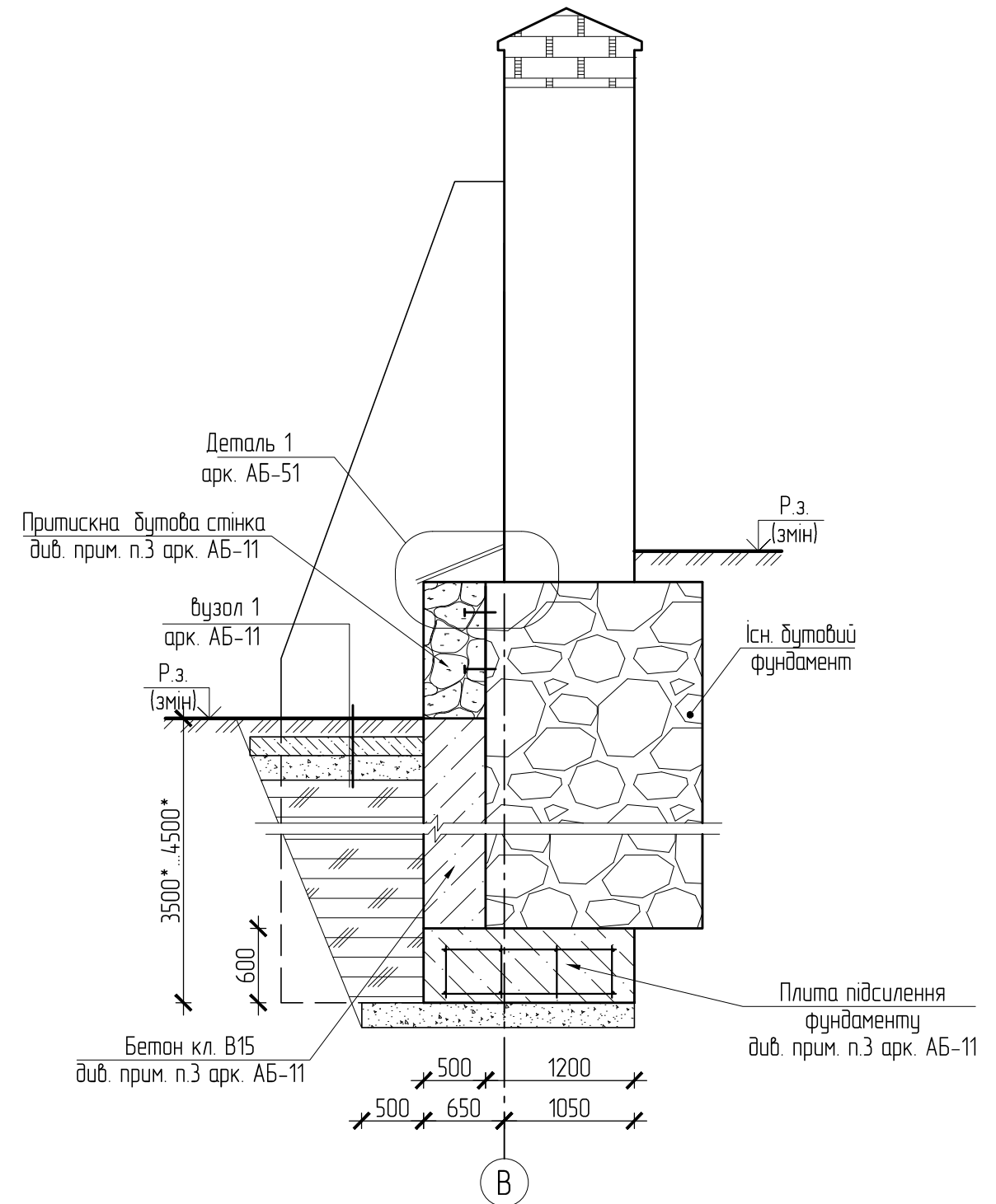


### Розріз 3-3



### Розріз 3а-3а



1. Данний аркуш див. разом з арк.АБ-10.
2. Вказівки по виконанню робіт див. арк.АБ-10.
3. Розміри з позначкою \* уточнити по місцю.

Зам. інв. №	
Підпис і дата	
інв. № ориг.	

						461 /п / 17 - АБ			
						Реставрація пам'ятки архітектури національного значення "Башта та мури" (охоронний № 55/3) по вул. Мури, 1 (колишня вул. П. Осипенко) в м. Вінниця. Протипожевні та невідкладні консерваційні роботи. Коригування			
Змін.	Кільк.	Аркуш	№ док.	Підпис	Дата		Стадія	Аркуш	Аркушів
							П	14	
Перевірив		Ткачов			12.17				
Виконав		Наумчук							
Н.контр.		Францева							
						Розріз 3-3. Розріз 3а-3а		Вінницький філіал "НДІпроектреконструкція"	