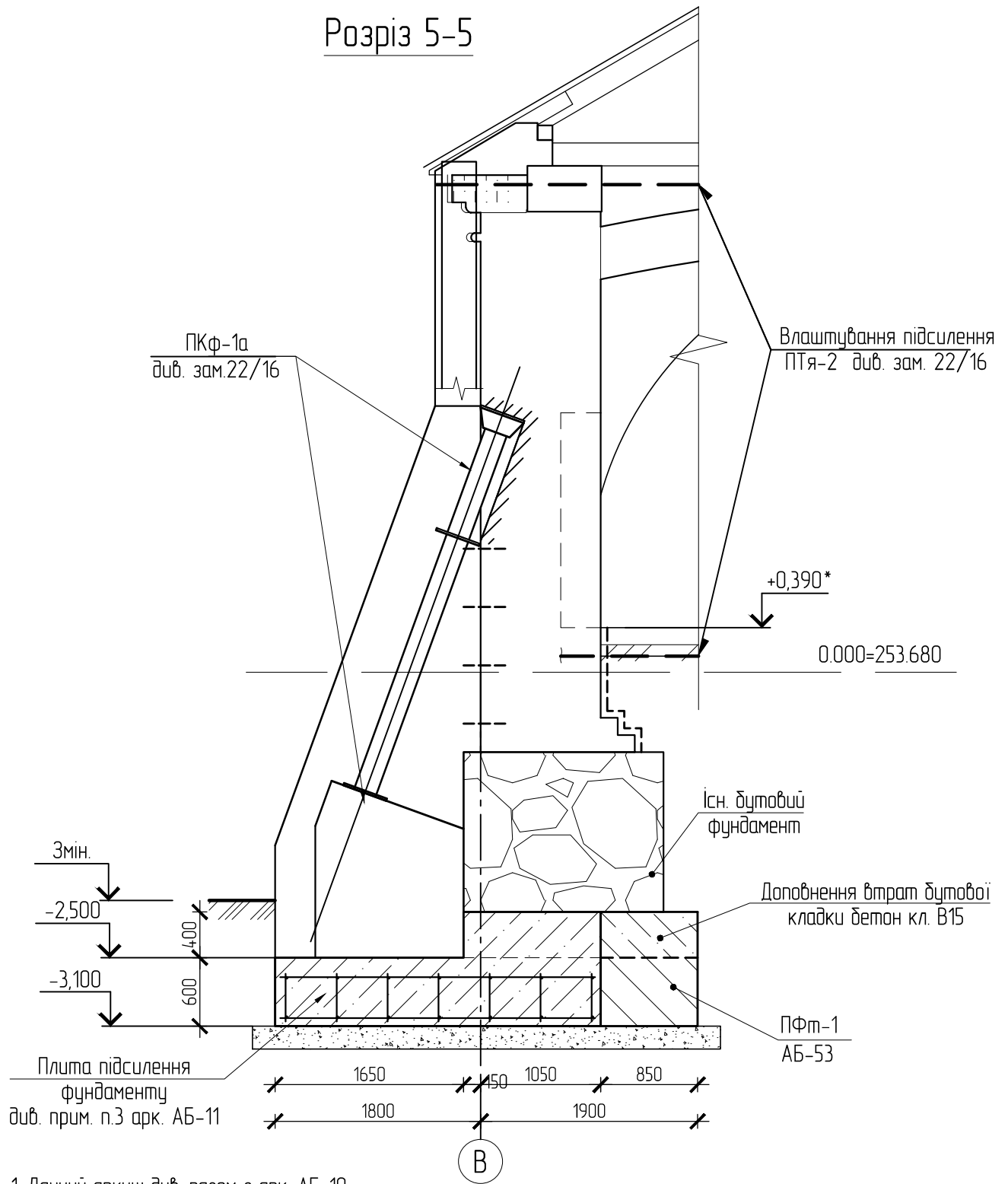


Розріз 5-5



Плита підсилення фундаменту див. прим. п.3 арк. АБ-11

1. Даний аркуш див. разом з арк. АБ-10.
2. Вказівки по виконанню робіт див. арк. АБ-10.
3. Розміри з позначкою * уточнити по місцю.

Зам. інв. №	461 /п / 17 - АБ					
	Реставрація пам'ятки архітектури національного значення "Башта та мури" (охоронний № 55/3) по вул. Мури, 1 (колишня вул. П. Осипенко) в м. Вінниця. Протиаварійні та невідкладні консерваційні роботи. Коригування					
Підпис і дата	Змін.	Кільк.	Аркуш	№ док.	Підпис	Дата
Інв. № ориг.	Перевірів	Ткачов			12.17	Стадія
	Виконав	Наумчук				Аркуш
	Н.контр.	Францева				Аркушів
Розріз 5-5						П
						16
						Вінницький філіал "НДІпроектреконструкція"