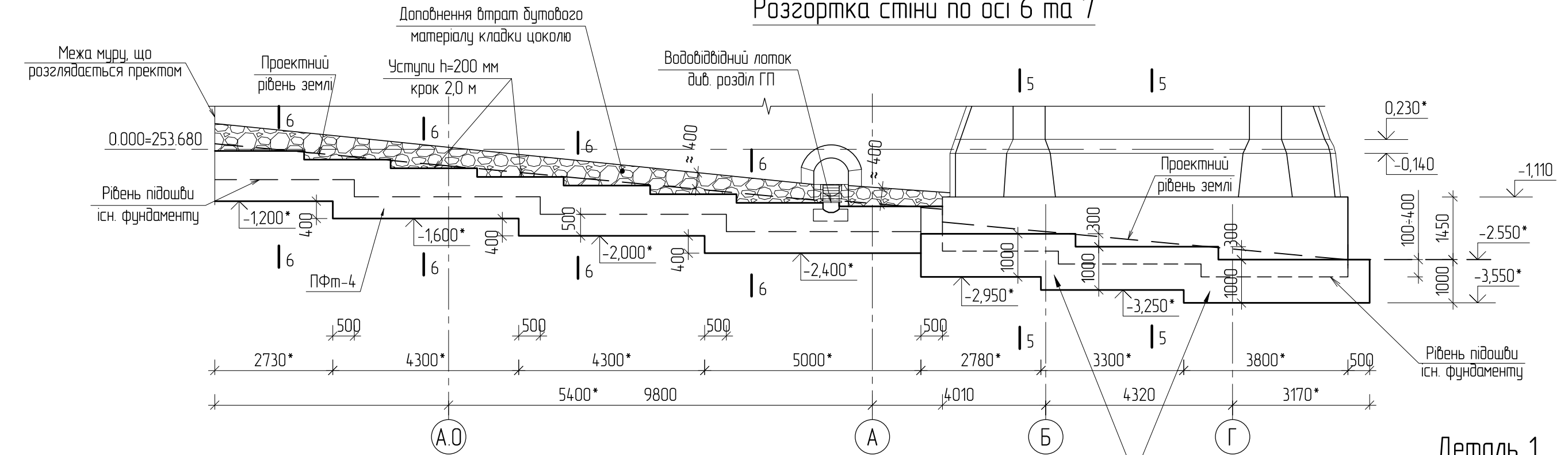
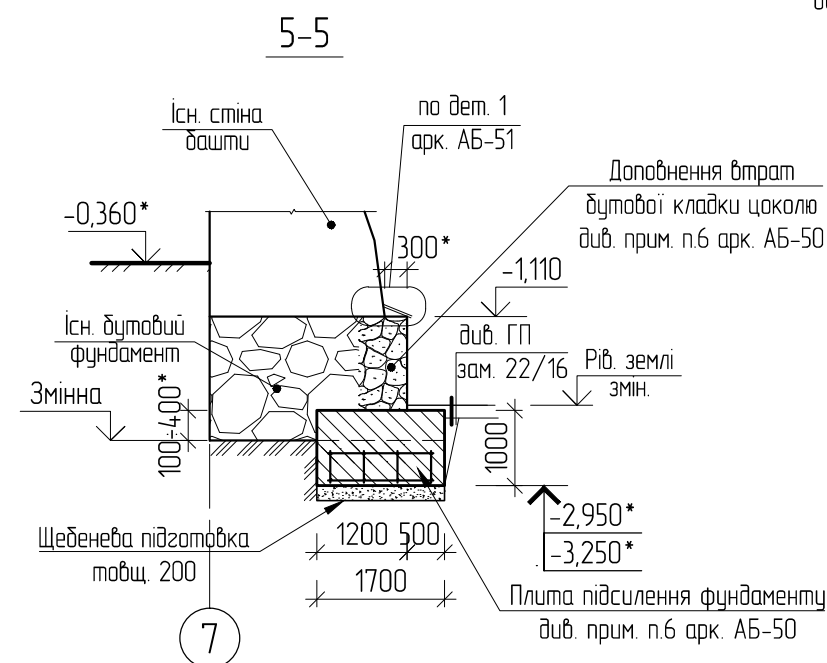
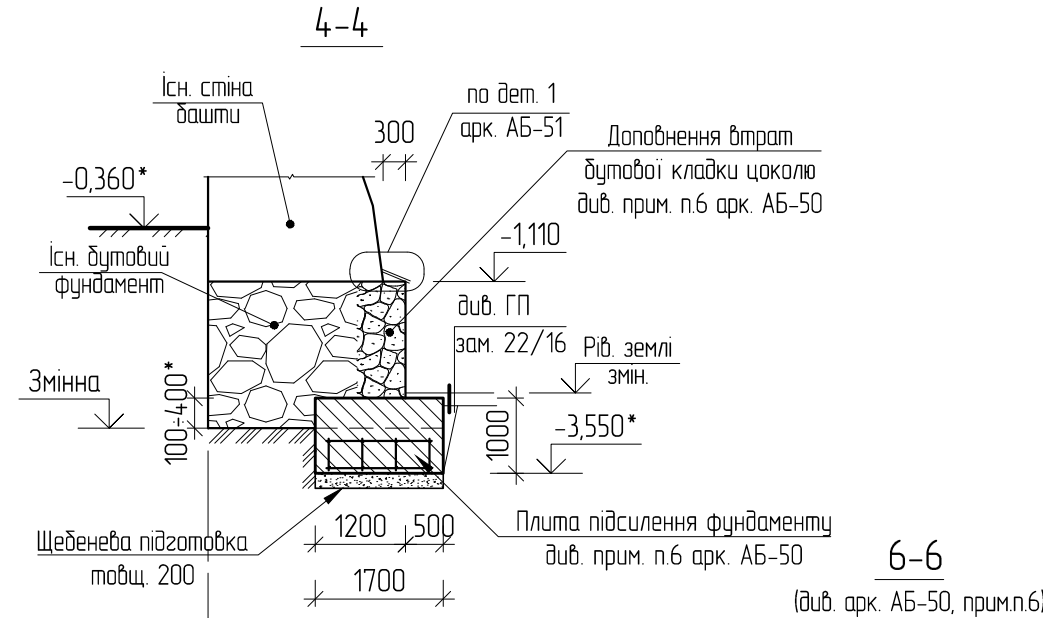


Розгортка стіни по осі 6 та 7

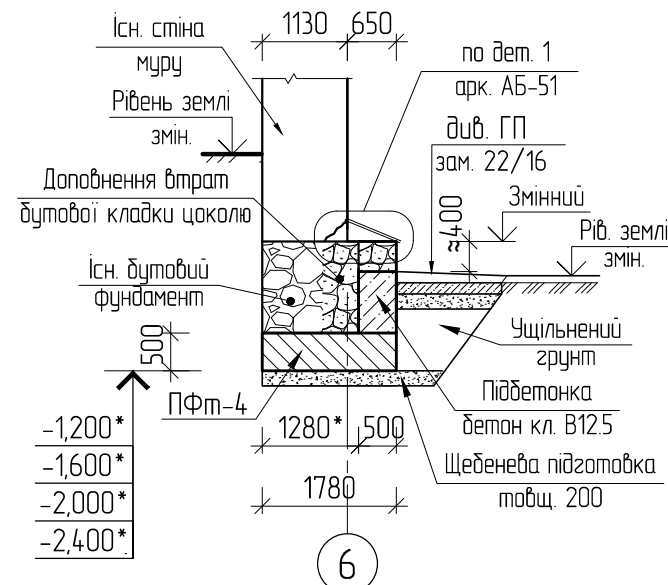


Деталь 1



Гранітна плита типу "Скала"	
з фактурною поверхнею	- 40 мм
Шар суміші Ceresit CM17	
Цементно-піщана стяжка M100	- 20 мм
Бетон кл. В7,5 по ухилу	
Цоколь з цегляної кладки	
Доповнення втрат цегляної кладки	
Існуюча цегляна кладка	
Існуюча цегляна кладка	
Анкер $\phi 14$ A240С, L=400	
крок 0,5 м в шаховому порядку	
Доповнення втрат цегляної кладки цоколю	
Притискна стінка цоколю з цегляної кладки	

1. Даний аркуш див. разом з арк. АБ-50
2. Специфікацію елементів підсилення див аркуш АБ-52.



Зам. інв. №	
Підпис і дата	
Інв. № ориг.	

461 / п / 17 - АБ											
Реставрація пам'ятки архітектури національного значення "Башта та мури" (охоронний № 55/3) по вул. Мури, 1 (колишня вул. П. Осипенко) в м. Вінниця. Протиаварійні та невідкладні консерваційні роботи. Коригування											
Змін.	Кільк.	Аркуш	№ док.	Підпис	Дата						
Виконав	Наумчук				12.17						
Перевірів	Ткачов										
Н.контр.	Францева										
Розгортка стіни по осі 6 та 7. Перерізи 4-4 ÷ 6-6. Деталь 1					<table border="1"> <tr> <td>Стадія</td> <td>Аркуш</td> <td>Аркушів</td> </tr> <tr> <td>П</td> <td>51</td> <td></td> </tr> </table>	Стадія	Аркуш	Аркушів	П	51	
Стадія	Аркуш	Аркушів									
П	51										
Вінницький філіал "НДІпроектреконструкція"					Формат А3						