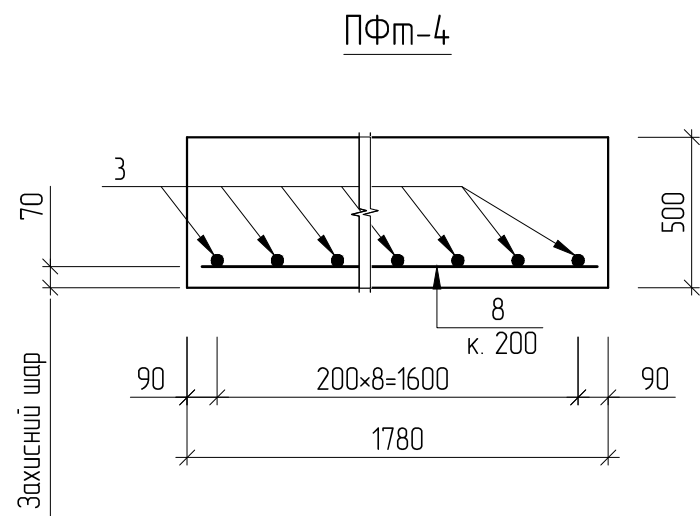
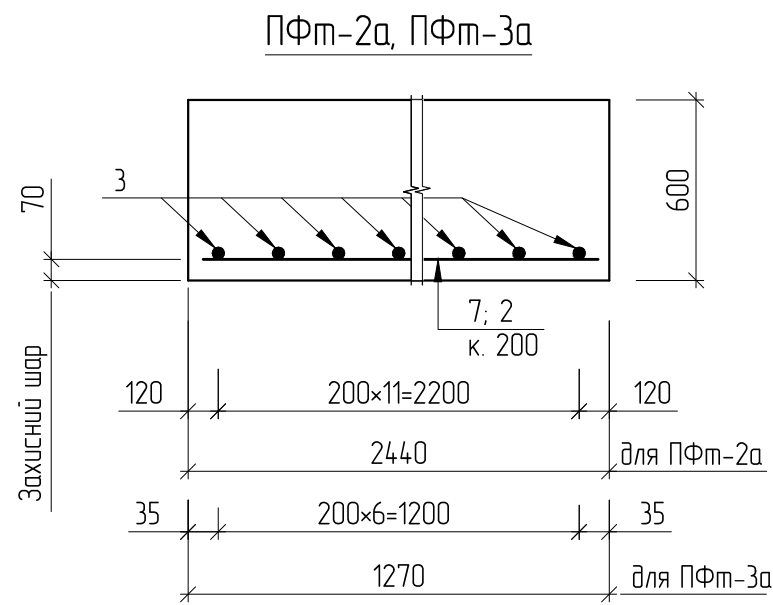
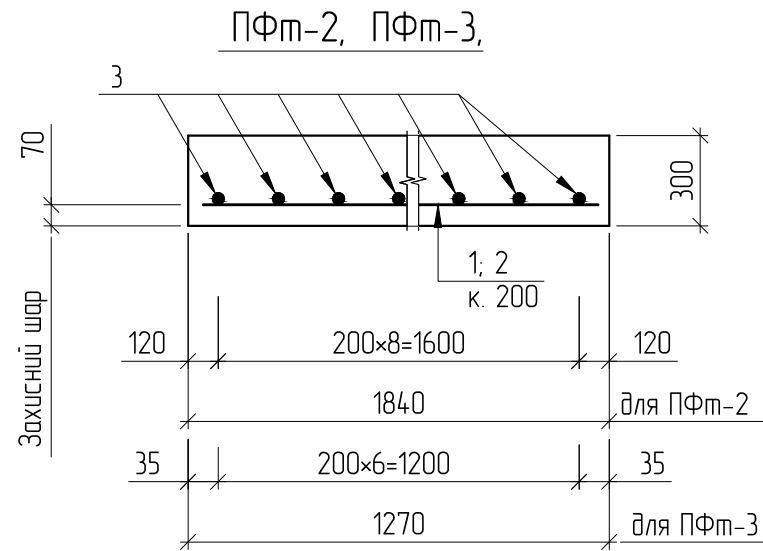
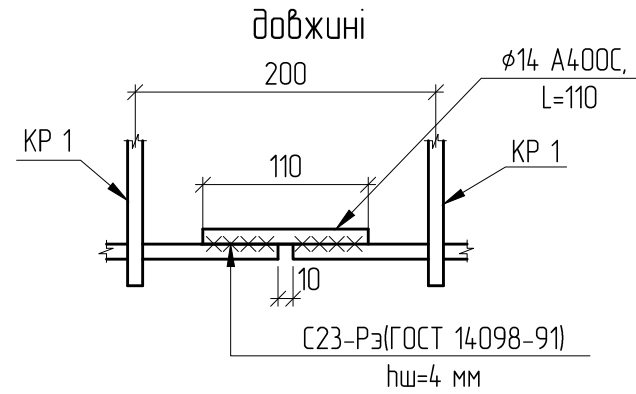


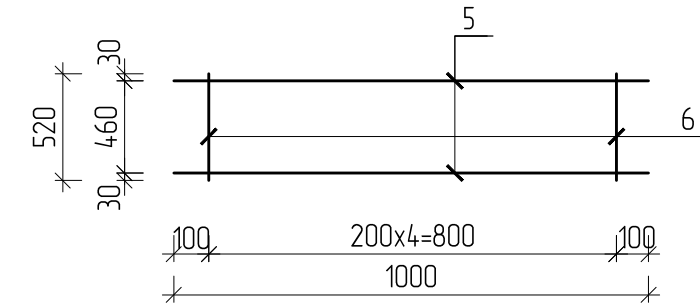
Армування плит підсилення



Деталь стику каркасів по довжині



КР 1

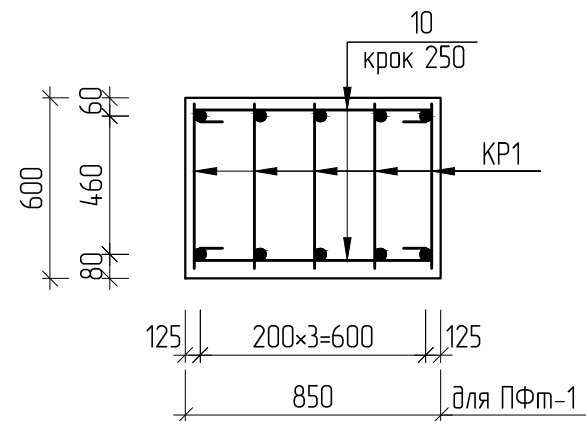


Специфікація елементів каркасу КР 1

Марка Поз.	Позначення	Найменування	Маса од.,кг	Примітка
		Каркас КР1	4,24	
5	ДСТУ 3760:2006	φ14 А400С, L=1000	1,32	2,64 кг
6	ДСТУ 3760:2006	φ10 А240С, L=520	0,32	1,6 кг

1. Дане креслення див. разом. з арк. АБ-50, 51.
2. Арматурні стержні в місцях перетину з'єднувати за допомогою в'язального дроту.
3. Стикування арматури на стиках захваток з випусками раніше зроблених ділянок виконувати за допомогою електрозварювання та СНиП 3.03.01 - 87.
4. З'єднання стержнів каркасу КР 1 між собою виконати зварюванням, в усіх місцях перетину. З'єднання каркасів зі стержнями поз.4 виконати відпаленим в'язальним дротом φ 0.8...1.2 мм. З'єднання стикувальних стержнів зі стержнями каркасу КР 1 виконати зварюванням з'єднаннями типу С23-Рз по ДСТУ Б В.2.6.-169:2011.

ПФм-1



Зам. інв. №	
Підпис і дата	
інв. № ориг.	

461 /п / 17 - АБ

Реставрація пам'ятки архітектури національного значення "Башта та мури" (охоронний № 55/3) по вул. Мури, 1 (колишня вул. П. Осипенко) в м. Вінниця. Протиаварійні та невідкладні консерваційні роботи. Коригування

Змін.	Кільк.	Аркуш	№ док.	Підпис	Дата	Стадія	Аркуш	Аркушів
						П	53	
Виконав	Францева				12.17	Вінницький філіал "НДІпроектреконструкція"		
Перевірів	Ткачов							
Н.контр.	Францева							