

64

Кремінська районна державна адміністрація  
Засідання колегії райдержадміністрації

Протокол № 2

23.05.2017 р.  
10-00

м. Кремінна  
зал засідань райдержадміністрації

Голова колегії  
Секретар колегії

голова райдержадміністрації Чехута Н.В.  
начальник загального відділу Водолазська Л.В.

Присутні члени колегії:

Прокопенко В.М.  
Коткіна Т.В.  
Мар'ясов Р.В.

голова Кремінської районної ради  
голова райкому профспілок державних службовців  
перший заступник голови районної державної  
адміністрації

Павлов А.М.

начальник Кремінського міськрайонного відділу  
Головного управління державної служби України з  
надзвичайних ситуацій у Луганській області,  
підполковник служби цивільного захисту

Старикова О.А.

голова Кремінської районної організації ветеранів  
України

Відсутні члени колегії:

Прокопенко Ю.О.  
Смага І.І.

Кремінський міський голова  
голова Кремінського центру регіонального розвитку  
«Наша громада»

Шевченко В.К.

голова Громадської ради при Кремінській районній  
державній адміністрації

На засіданні колегії присутні працівники управлінь та відділів райдержадміністрації, керівники підприємств, організацій, установ, сільські голови (список додається).

**ПОРЯДОК ДЕННИЙ:**

1. Про виконання бюджету Кремінського району за I квартал 2017 року
2. Про підсумки роботи житлово-комунального господарства та об'єктів соціального призначення району в опалювальному сезоні 2016 – 2017 років та розгляд завдань з підготовки до осінньо – зимового опалювального сезону 2017 – 2018 років
3. Про стан малюкової смертності в Кремінському районі за 2016 рік та шляхи її зниження

## **I. СЛУХАЛИ:**

**Вашечко Я.В.** – начальника фінансового управління райдержадміністрації (текст доповіді додається).

## **ВИСТУПИЛИ:**

**Прокопенко В.М.** – який відмітив, що по Булгаківській, Єпіфанівській, Макеївській, Михайлівській сільським радам при прийнятті бюджетів не було зроблено вірних розрахунків. Необхідно буде вносити зміни.

**Вашечко Я.В.** ознайомила присутніх з проектом розпорядження з даного питання.

## **ГОЛОСУВАЛИ:**

«за» - одноголосно.

**ВИРІШИЛИ:** Прийняти розпорядження голови районної державної адміністрації «Про виконання бюджету Кременського району за I квартал 2017 року» (копія додається).

## **II. СЛУХАЛИ:**

**Мар'ясова Р.В.** – першого заступника голови райдержадміністрації (текст доповіді додається).

## **ВИСТУПИЛИ:**

**Марунін В.А.** – директор КУ «Креміннатеплокомуненерго» (текст виступу додається).

**Кременчуцький А.М.** – начальник відділу освіти, який доповів, що опалювальний сезон у освітніх закладах району пройшов без перебоїв, температурний режим підтримувався в нормі. Відділом освіти розрахунки за тепло, газ проведені в повному обсязі. У рамках підготовки до наступного опалювального сезону з шостого червня працюватиме інспекція з енергозбереження. Проходить тендер на закупівлю вугілля.

**Андрійчук В.В.** - головний лікар КУ «Кремінський районний центр первинної медико-санітарної допомоги» (текст виступу додається).

**Оробцов Р.В.** – інженер організаційно-методичного відділу закладів культури при відділі культури райдержадміністрації (текст виступу додається)

**Прокопенко В.М.** – у Новій Краснянці декілька років протікає покрівля будинку культури, потрібен капітальний ремонт будівлі.

**Вашечко Я.В.** – До бюджету уже внесені зміни, капітальний ремонт буде

проводитись.

Прокопенко В.М. – необхідно шукати альтернативу такому дорогому опаленню Бараниківських школи і дитячого садочка.

Кременчуцький А.М. – у Бараниківку повинен зайти інвестор. Будемо визначатись.

Чехута Н.В. – Прошу міськраду забезпечити цілодобове чергування аварійних бригад під час опалювального періоду.

Мар'ясов Р.В. ознайомив присутніх з проектом розпорядження з даного питання.

### ГОЛОСУВАЛИ:

«за» - одноголосно

**ВИРІШИЛИ:** Прийняти розпорядження голови районної державної адміністрації «Про підсумки роботи житлово-комунального господарства та об'єктів соціального призначення району в опалювальному сезоні 2016 – 2017 років та розгляд завдань з підготовки до осінньо – зимового опалювального сезону 2017 – 2018 років» (копія додається).

### ІІІ. СЛУХАЛИ:

Андрійчука В.В. – головного лікаря КУ «Кремінський районний центр первинної медико-санітарної допомоги» (текст доповіді додається).

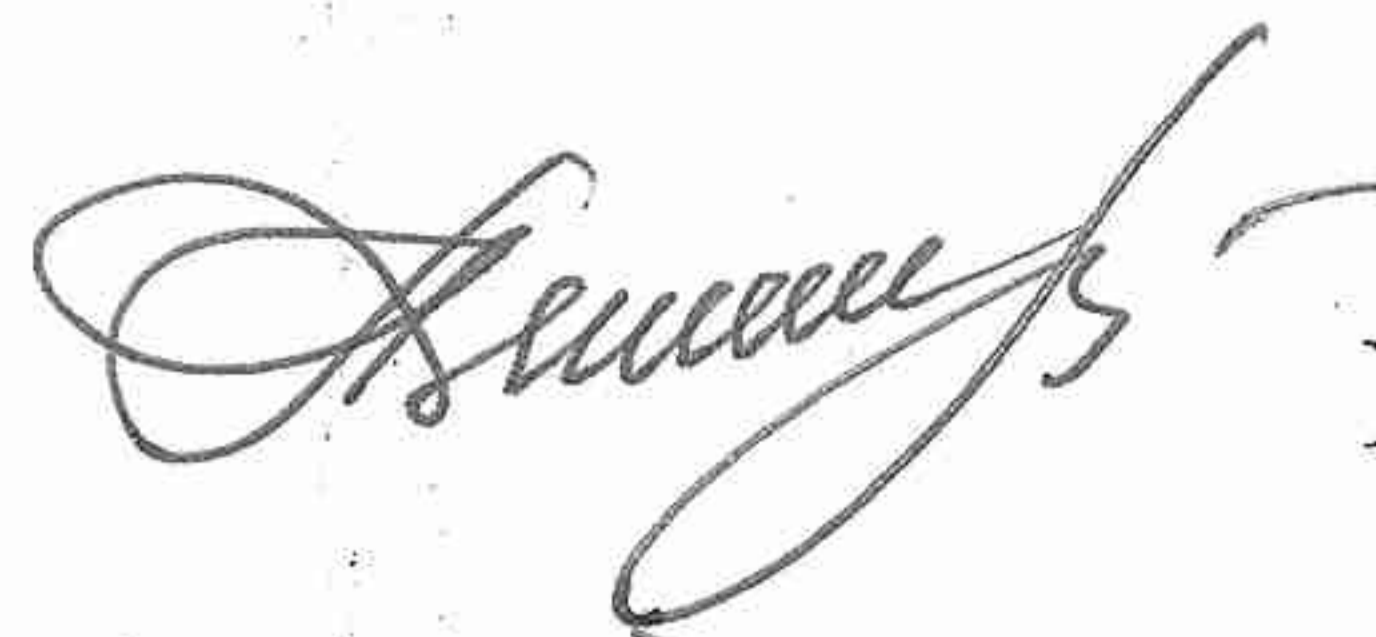
Андрійчук В.В. ознайомив присутніх з проектом розпорядження з даного питання.

### ГОЛОСУВАЛИ:

«за» - одноголосно

**ВИРІШИЛИ:** Прийняти розпорядження голови районної державної адміністрації «Про стан малюкової смертності в Кремінському районі за 2016 рік та шляхи її зниження» (копія додається).

Голова колегії

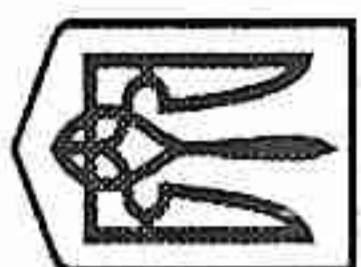


Н.В. Чехута

Секретар колегії



Л.В. Водолазська



КРЕМЕНЬСЬКА РАЙОННА ДЕРЖАВНА АДМІНІСТРАЦІЯ

ЛУГАНСЬКОЇ ОБЛАСТІ

ФІНАНСОВЕ УПРАВЛІННЯ

вул. Чайковського 1, м. Кременька, Луганська обл., 92905

тел./факс: (06454) 2-15-33, тел. 3-15-81 Код ЄДРПОУ 02312086

E-mail: [fin\\_krem@ukr.net](mailto:fin_krem@ukr.net)

Голові Кременьської  
райдержадміністрації  
Чехуті Н.В.

## ЗАГАЛЬНА ХАРАКТЕРИСТИКА ВИКОНАННЯ БЮДЖЕТУ КРЕМЕНЬСЬКОГО РАЙОНУ

за I квартал 2017 року

(доповідна записка на колегію райдержадміністрації)

Зведений бюджет Кременьського району складається з 19 бюджетів: районного бюджету, міського бюджету, селищного бюджету та 16 сільських бюджетів. З 19 бюджетів району 15 бюджетів перевионали доходу частину більше ніж на 100% та 4 бюджети недовиконані, а саме:

бюджет с. Булгаківка – 20,4 %;

бюджет с. Єпифанівка – 63,6 %;

бюджет с. Макеївка – 65 %;

бюджет с. Михайлівка – 50 %.

Зведений бюджет Кременьського району по закріплених доходах загального фонду за I квартал 2017 року виконано в сумі 16 985 091 грн., що становить 126,9 % до затверджених показників з урахуванням внесених змін та 146,2 % відносно виконання аналогічного періоду 2016 року. Сума перевионання становить 3 598 882 грн.

Основним джерелом надходжень до загального фонду зведеного бюджету району є податок та збір на доходи фізичних осіб, який надійшов в сумі 9 848 895 грн., або 116,8 % до затверджених планових показників з урахуванням змін, та складає 58 % в загальному обсязі надходжень. В порівнянні з аналогічним періодом 2016 року надходження податку з доходів фізичних осіб збільшилось на 57 %, або на 3 559 683 грн. Також вагомою часткою наповнення бюджету є податок на майно (14,8 %), який надійшов в сумі 2 521 318 грн., або 137,5 % до планових показників за звітний період. В тому числі надійшла плата за землю в сумі 2 347 348 грн., що в порівнянні з аналогічним звітним періодом минулого року відповідно більше на 624 745 грн., або на 36,3 %.

В загальному обсязі бюджету частка дотацій та субвенцій з державного бюджету складає 83,6 %, або 86 479 608 грн., в тому числі базова дотація з державного бюджету складає 2 651 000 грн. або 3,1 %, додаткова дотація з державного бюджету місцевим бюджетам на здійснення переданих з державного бюджету видатків з утримання закладів освіти та охорони здоров'я – 4 339 800 грн., або 5,0 %, освітня субвенція – 9 010 200 грн., або 10,4 %, медична субвенція – 7 842 400 грн. або 9,1 %, субвенції для надання дитячої допомоги, пільг та субсидій населенню – 62 076 680 грн., або 71,8 %, інші субвенції – 559 531 грн., або 0,6 %.

Доходна частина спеціального фонду (без урахування обсягів міжбюджетних трансфертів) за I квартал 2017 року виконана в сумі 35 367 056 грн., що становить 628,9 % відносно уточнених річних планових показників. В порівнянні з аналогічним періодом 2016 року надходження спеціального фонду збільшились на 2 545,8 % або на 34 030 339 грн.

Зведений бюджет Кременьського району за касовими видатками за I квартал 2017 року виконано на 86,9 % до уточненого плану загального фонду бюджету, (план з урахуванням змін складає 107 976 885 грн., касові видатки – 93 802 622 грн., фактичні видатки – 102 602 687 грн.). Фактичний фонд оплати праці з нарахуваннями по району за I квартал 2017 року становить 30 101 596 грн., питома вага заробітної плати у загальному обсязі видатків складає 29,3 %, порівнянні з аналогічним періодом минулого року фонд заробітної плати поточного року збільшився на 11 935 016 грн., або на 65,7 %.

Фактичні видатки за енергоносії за звітний період склали 6 783 923 грн., питома вага видатків за енергоносії у загальному обсязі видатків складає 6,6 %. У порівнянні з аналогічним періодом минулого року видатки на енергоносії збільшились на 1 741 198 грн., або на 34,5 %.

За видатками спеціального фонду за I квартал 2017 року виконання до уточненого плану складає 6,6 % (план з урахуванням змін – 42 790 896 грн., касові видатки – 2 839 634 грн.), порівнянні з відповідним періодом минулого року виконання становить 179,5 %.

Дебіторська заборгованість станом на 01.04.2017 року по загальному фонду місцевих бюджетів складає 47 357,20 грн. По КЕКВ 2282 заборгованість у сумі 42 995,73 грн. виникла зв'язку з несвоєчасним відшкодуванням Кременьському РТМО за комунальні послуги орендаря приміщень. По КЕКВ 2730 «Інші виплати населенню» заборгованість становить 4 296,18 грн. виникла у зв'язку з проведенням перерахунків за пільги та субсидії населенню. По КЕКВ 28 заборгованість у сумі 65,29 грн. виникла у зв'язку з відшкодуванням земельного податку за лютий місяць поточного року.

Кредиторська заборгованість по Кременьському району станом на 01.04.2017 року становить 40 364 586,99 грн. За КЕКВ 2111 – 2 352 935,68 грн. – заборгованість виникла в результаті того, що не настав термін виплати заробітної плати за другу половину березня поточного року, відповідно склалися заборгованість по нарахуванням на фонд оплати праці по КЕКВ 2120 – 528 086,71 грн. Заборгованість по КЕКВ 2240 становить 1 001,97 грн. – заборгованість за повірку та замість електролічильників не проплачено через відсутність рахунків ТОВ «ЛЕО» в УДКСУ. Заборгованість по КЕКВ 2273 – 12 525,59 грн. виникла в результаті того, що не проведені розрахунки за спожиті реактивну електроенергію, відсутній рахунок ТОВ «ЛЕО» органах УДКСУ. По КЕКВ 22 заборгованість становить 1 465 772,27 грн. – заборгованість по Кременьському РТМО та Кременьському РЦ ПМСД по заробітній платі та нарахуванням на неї за другу половину березня, термін оплати настав. По КЕКВ 2610 виникла заборгованість по Баранківському сількомунгоспу у сумі 18 633 грн. – заборгованість по заробітній платі та нарахуванням на неї за другу половину березня, термін оплати не настав. Заборгованість по ТПКВКМБ 3000 «Соціальний захист та соціальне забезпечення» які фінануються з Державного бюджету, складає 35 958 892,28 грн., а саме за КЕКВ 2730 заборгованість за пільги та субсидії населенню виникла у зв'язку з тим, що не проводилися розрахунки згідно спільних протокольних рішень відповідно до ПКМУ № 20. Заборгованість у сумі 26 739,23 грн. по КЕКВ 2800 – нарахована пеня за несвоєчасну сплату рахунків за використання електроенергії. Заборгованість не проплачено через відсутність рахунку ТОВ «ЛЕО» в УДКСУ.

Фінансовим управлінням щоденно проводиться моніторинг зареєстрованих фінансових зобов'язань, та проводиться заходи щодо їх оплати. Дебіторська заборгованість по спеціальному фонду бюджету Кременьського району станом на 01.04.2017 року становить 354 491,23 грн. – внесено передоплату у розмірі 30% згідно укладених договорів за капітальний ремонт мереж вуличного освітлення по Червонопопівській сільській раді за капітальний ремонт д/с «Пролісок».

Кредиторська заборгованість по спеціальному фонду станом на 01.04.2017 року складає 487,76 грн. По Кудряшівській сільській раді заборгованість 2014 року у сумі 378,32 грн. перерестрована в УДКСУ у зв'язку з тим, що підприємство – надавач послуг припинило існування. Готуються матеріали для списання зазначеної заборгованості. По Кременьському РТН виникла заборгованість за нараховану пеню у сумі 109,44 грн. через несвоєчасну сплату рахунків електроенергії (заборгованість за КЕКВ 2800). Заборгованість не проплачено у зв'язку з відсутністю рахунку ТОВ «ЛЕО» в УДКСУ.

Проведено ретельний аналіз причин виникнення кредиторської та дебіторської заборгованості за період січень-березень 2017 року. Протягом I кварталу 2017 року здійснені заходи щодо недопущення зростання заборгованості, а саме:

- попереджечі розпорядників коштів про взяття бюджетних зобов'язань у відповідності до законодавства та своєчасне здійснення платежів відповідно до взятих бюджетних зобов'язань;

- проведена відповідна роз'яснювальна робота серед установ, що фінансуються з місцевого бюджету, щодо погашення дебіторської та кредиторської заборгованості;

- попереджено посадових осіб про посилення відповідальності стосовно дотримання умов угоди та своєчасного проведення розрахунків;

- проведена робота серед установ, щодо постійного здійснення аналізу за даними бухгалтерського обліку та звітності, стану дебіторської та кредиторської заборгованості, своєчасного вживання заходів щодо її погашення, проведення роботи щодо списання кредиторської заборгованості відповідно до законодавства.

3 метою посилення відповідальності керівників бюджетних установ та голів міської, селищної та сільських рад за стан кредиторської та дебіторської заборгованості, проведено засідання комісії з питань контролю за своєчасним погашенням кредиторської заборгованості.

Рекомендовано керівникам бюджетних установ та головам міської, селищної та сільських рад встановити особистий контроль за станом виплати заробітної плати працівникам бюджетних установ, які утримуються за рахунок коштів відповідних місцевих бюджетів та забезпечити проведення розрахунків за електричну енергію, теплову енергію, природний газ, водопостачання й водовідведення та послуги зв'язку, які споживаються бюджетними установами, запровадити щоденний моніторинг надходжень до місцевих бюджетів та забезпечення першочергового фінансування захищених статей видатків, насамперед, заробітної плати з нарахуваннями.

Протягом I кварталу 2017 року здійснені заходи щодо недопущення зростання заборгованості, а саме:

- попереджено розпорядників коштів про взяття бюджетних зобов'язань у відповідності до законодавства та своєчасне здійснення платежів відповідно до взятих бюджетних зобов'язань;
  - проведена відповідна роз'яснювальна робота серед установ, що фінансуються з місцевого бюджету, щодо погашення дебіторської та кредиторської заборгованості;
  - попереджено посадових осіб про посилення відповідальності стосовно дотримання умов угоди та своєчасного проведення розрахунків;
  - проведена робота серед установ, щодо постійного здійснення аналізу за даними бухгалтерського обліку та звітності, стану дебіторської та кредиторської заборгованості, своєчасного вживання заходів щодо її погашення, проведення роботи щодо списання кредиторської заборгованості відповідно до законодавства.
- 3 метою посилення відповідальності керівників бюджетних установ та голів міської, селищної та сільських рад за стан кредиторської та дебіторської заборгованості, проведено засідання комісії з питань контролю за своєчасним погашенням кредиторської заборгованості.
- Рекомендовано керівникам бюджетних установ та головам міської, селищної та сільських рад встановити особистий контроль за станом виплати заробітної плати працівникам бюджетних установ, які утримуються за рахунок коштів відповідних місцевих бюджетів та забезпечити проведення розрахунків у повному обсязі за електричну енергію, теплову енергію, природний газ, водопостачання й водовідведення та послуги зв'язку, які споживаються бюджетними установами, запровадити щоденний моніторинг надходжень до місцевих бюджетів та забезпечення першочергового фінансування захищених статей видатків, насамперед, заробітної плати з нарахуваннями.

3 метою подолання негативних явищ при організації виконання місцевих бюджетів в обсягах затверджених відповідними місцевими радами на 2017 рік, зміцнення фінансово-бюджетної дисципліни та забезпечення своєчасного фінансування першочергових видатків на заробітну плату з нарахуваннями працівників бюджетних установ, розрахунків за спожиті енергоносії та комунальні послуги та посилення відповідальності керівників бюджетних установ та міських сільських рад за стан кредиторської та дебіторської заборгованості прийнято:

- розпорядження голови Кременської райдержадміністрації від 24 лютого 2017 року № 220 „Про затвердження Плану заходів, щодо наповнення місцевих бюджетів, вишукання додаткових джерел надходжень до бюджету, дотримання жорсткого режиму економії бюджетних коштів та посилення фінансово-бюджетної дисципліни”, в якому керівники бюджетних установ та голови міської, селищної та сільських рад зобов'язані активізувати роботу з платниками податків з викриття

схем ухилення від сплати податків до бюджету, активізувати спільну роботу з правоохоронними органами, забезпечити дотримання законодавства про працю щодо оформлення трудових відносин із найманими працівниками, активізувати роботу щодо соціально-економічного розвитку кожної територіальної одиниці в частині створення нових робочих місць, провадити роботу із суб'єктами господарювання, що працюють у сфері торгівлі та послуг в напрямку збільшення заробітної плати та виводу „з тіні” найманих працівників, здійснити заходи з оптимізації мережі бюджетних установ, виходячи із демографічних тенденцій на відповідній території, наявних фінансових ресурсів та необхідності покращення надання соціальних послуг.

Покладено особистий контроль на керівників бюджетних установ, голів міської, селищної та сільських рад за безумовним виконанням Закону України, актів та доручень Президента України та Кабінету Міністрів України, інших контрольних документів та розпоряджень.

Головами місцевих рад, керівниками бюджетних установ, що фінансуються з районного бюджету, забезпечено виконання вимог розпоряджень голови районної державної адміністрації.

У відповідності до планів роботи на I квартал 2017 року фінансовим управлінням проведено експертизи кошторисів, штатних розписів, планів асигнувань у кількості 65 перевірок, порушення які були виявлені при наданні бюджету на 2017 рік територіальними громадами були усунуті в процесі перевірки.

Відповідно до програми «Підтримки індивідуального житлового будівництва на селі та покращення умов життя безпечення сільського населення «Власний дім» на 2017-2020 роки» по Кременському району по ТРВКБМС 8106 «Надання державного пільгового кредиту індивідуальним сільським забудовникам» по спеціальному фонду бюджету затвержені видатки в сумі 11 000 грн. за рахунок планового повернення кредитів у 2017 році. За рахунок коштів районного бюджету у I кварталі 2017 року заплановано 2900 грн., у т.ч. за рахунок спеціального фонду – 2900 грн. Касові видатки відсутні.

## ДОХОДИ

### ЗАГАЛЬНИЙ ФОНД

Зведений бюджет Кременського району по доходах загального фонду за I квартал 2017 року виконано в сумі 16 985 091 грн., що становить 126,9 % до затверджених показників з урахуванням внесених змін. Сума перевиконання становить 3 598 882 грн. Відносно виконання аналогічного періоду 2016 року 151,7 %.

Бюджетотвірними платниками звітного періоду є відділ освіти Кременської РДА, ПП Влдар, ТОВ «Куб-Газ», КУ «Кременське РТМО», УМГ «Харківтрансгаз», відділ культури Кременської РДА, ДП Кременське ЛМГ, КУ «Кременська обласна спеціальна загальноосвітня школа-інтернат», ТОВ «Луганське енергетичне об'єднання», КУ «Кременський районний центр ПМ-СД», УП «Віко-Україна», ПСП «АГРО-98», КУ «Кременська обласна загальноосвітня школа-інтернат», Кременська райдержадміністрація Луганської області.

### 11010000 ПОДАТОК ТА ЗБІР НА ДОХОДИ ФІЗИЧНИХ ОСІБ

Бюджетотвірною сумою податком залишається податок на доходи фізичних осіб, який виконано в сумі 9 848 895 грн. або 116,8 % до уточнених планових показників звітного періоду. Збільшення до факту аналогічного періоду минулого року становить 56,6 % або 3 559 683 грн.

Станом на 01.04.2017 року кількість платників податку 1389, з них юридичних осіб – 235, фізичних осіб-підприємців – 1154.

Найбільшими платниками даного виду податку за 2017 рік були відділ освіти Кременської РДА – 1 615 510 грн. (16,4 % у загальній сумі надходжень податку), ПП «Влдар» – 1 615 091 грн. (16,4 %), ТОВ «Куб-Газ» – 1 085 663 грн. (11 %), КУ «Кременське РТМО» – 668 391 грн. (6,8 %), УМГ «Харківтрансгаз» – 497 816 грн. (5 %), відділ культури Кременської РДА – 398 887 грн. (4 %), ДП «Кременське ЛМГ» – 370 419 грн. (3,8 %), КУ «Кременська обласна спеціальна загальноосвітня школа-інтернат» – 328 535 грн. (3,3 %), ТОВ «Луганське енергетичне об'єднання» – 316 184 грн. (3,2 %), КУ «Кременський РЦПМ-СД» – 258 379 грн. (2,6 %), УП ТОВ «Віко-Україна» – 237 036 грн. (2,4 %), ПСП «АГРО-98» – 234 273 грн. (2,4 %), КУ «Кременська обласна загальноосвітня школа-

інтернат» - 213 512 грн. (2,2 %), Кременська райдержадміністрація Луганської області - 212 791 грн. (2,2 %).

З метою розширення бази оподаткування та збільшення надходжень до місцевих бюджетів Кременського району на постійній основі проводиться засідання робочої групи з координації спільних дій органів податкової служби та органів місцевого самоврядування, де розглядаються питання щодо нарахування заробітної плати менше мінімального рівня, погашення недоїмки до місцевого бюджету, погашення податків з оренди землі та єдиного соціального внеску.

Станом на 01.04.2017 року заборгованість із заробітної плати по району становить 1783400 грн. Найбільша заборгованість рахується по ВАТ «Хімавтоматика» - 1589200 грн. По КІП Кременнакомунсервіс заборгованість склала 143800 грн. Да «Санаторій Озерний» - 50400 грн.

Питання щодо погашення заборгованості із заробітної плати знаходиться на постійному контролі в райдержадміністрації.

### **11020200 ПОДАТОК НА ПРИБУТОК ПІДПРИЄМСТВА ТА ФІНАНСОВИХ УСТАНОВ КОМУНАЛЬНОЇ ВЛАСНОСТІ**

За звітний період надійшов незапланований податок у сумі 27 902 грн., що становить 4,8 % до виконання аналогічного періоду минулого року. Станом на 01.04.2017 року кількість платників, які повинні сплачувати податок, становить 10.

### **13010200 РЕНТНА ПЛАТА ЗА СПЕЦІАЛЬНЕ ВИКОРИСТАННЯ ЛІСОВИХ РЕСУРСІВ (КРИМ РЕНТНОЇ ПЛАТИ ЗА СПЕЦІАЛЬНЕ ВИКОРИСТАННЯ ЛІСОВИХ РЕСУРСІВ В ЧАСТИНІ ДЕРЕВИНИ, ЗАГОТОВЛЕНОЇ В ПОРЯДКУ РУБОК ГОЛОВНОГО КОРИСТУВАННЯ)**

При плані 120670 грн. надійшло 278 106 грн. або 230,5 % до уточнених планових показників звітного періоду. До виконання за аналогічний період минулого року збільшення складає 87 307 грн. Станом на 01.04.2017 року кількість платників, які сплачують податок зменшилась та становить 4.

### **13030600 РЕНТНА ПЛАТА ЗА КОРИСТУВАННЯ НАДРАМИ В ЦІЛІХ, НЕ ПОВ'ЯЗАНИХ З ВИДОБУВАННЯМ КОРИСНИХ КОПАЛИН**

При плані 39 950 грн. виконання становить 39 900 грн. або 99,9 % до уточнених планових показників звітного періоду. Виконання аналогічного періоду минулого року становить 31500 грн. Станом на 01.04.2017 року кількість платників - 25.

### **14020000 АКЦИЗНИЙ ПОДАТОК З ВИРОБЛЕНИХ В УКРАЇНІ ПІДАКЦИЗНИХ ТОВАРІВ (ПРОДУКЦІЯ)**

За I квартал 2017 року надійшов незапланований податок у сумі 44 196 грн. Минулого року податок не надходив.

### **14030000 АКЦИЗНИЙ ПОДАТОК З ВВЕЗЕНИХ НА МИТНУ ТЕРИТОРІЮ УКРАЇНИ ПІДАКЦИЗНИХ ТОВАРІВ (ПРОДУКЦІЯ)**

За I квартал 2017 року надійшов незапланований податок у сумі 151 109 грн. Минулого року податок не надходив.

### **14040000 АКЦИЗНИЙ ПОДАТОК З РЕАЛІЗАЦІЇ СВ'ЄКТАМИ ГОСПОДАРЮВАННЯ РОЗДРІБНОЇ ТОРГІВЛІ ПІДАКЦИЗНИХ ТОВАРІВ**

При плані 414 628 грн. виконання становить 352 328 грн., або 85 % до уточнених планових показників звітного періоду. До виконання за аналогічний період минулого року зменшення складає 117 938 грн. Станом на 01.04.2017 року кількість платників - 73.

### **18010100-18010400 ПОДАТОК НА МАЙНО**

При плані 160 639 грн. виконання становить 161 470 грн., або 100,5 % до уточнених планових показників звітного періоду, а саме:

### **18010100 ПОДАТОК НА НЕРУХОМЕ МАЙНО, ВІДМІННЕ ВІД ЗЕМЕЛЬНОЇ ДІЛЯНКИ, СПЛАЧЕНИЙ ЮРИДИЧНИМИ ОСОБАМИ, ЯКІ Є ВЛАСНИКАМИ ОБ'ЄКТІВ ЖИТЛОВОЇ НЕРУХОМОСТІ**

При плані 3 418 грн. виконання становить 11 601 грн., або 339,4 % до уточнених планових показників звітного періоду. Податок надійшов відповідно до рішень місцевих рад «Про встановлення податку на нерухоме майно, відмінне від земельної ділянки», в яких для юридичних осіб встановлена ставка за 1 кв.метр житлової нерухомості у розмірі 0,75% розміру мінімальної заробітної плати, встановленої законом на 1 січня звітного податкового року.

### **18010200 ПОДАТОК НА НЕРУХОМЕ МАЙНО, ВІДМІННЕ ВІД ЗЕМЕЛЬНОЇ ДІЛЯНКИ, СПЛАЧЕНИЙ ФІЗИЧНИМИ ОСОБАМИ, ЯКІ Є ВЛАСНИКАМИ ОБ'ЄКТІВ ЖИТЛОВОЇ НЕРУХОМОСТІ**

При плані 700 грн. виконання становить 1 950 грн., або 278,6 % до уточнених планових показників звітного періоду. Податок надійшов відповідно до рішень місцевих рад «Про встановлення податку на нерухоме майно, відмінне від земельної ділянки», в яких для фізичних осіб встановлена ставка за 1 кв.метр житлової нерухомості у розмірі 0,25% розміру мінімальної заробітної плати, встановленої законом на 1 січня звітного податкового року.

### **18010300 ПОДАТОК НА НЕРУХОМЕ МАЙНО, ВІДМІННЕ ВІД ЗЕМЕЛЬНОЇ ДІЛЯНКИ, СПЛАЧЕНИЙ ФІЗИЧНИМИ ОСОБАМИ, ЯКІ Є ВЛАСНИКАМИ ОБ'ЄКТІВ НЕЖИТЛОВОЇ НЕРУХОМОСТІ**

При плані 2 015 грн. виконання становить 4 203 грн., або 208,6 % до уточнених планових показників звітного періоду. Відповідно до рішень місцевих рад «Про встановлення податку на нерухоме майно, відмінне від земельної ділянки», в яких для фізичних осіб встановлена ставка за 1 кв.метр нежитлової нерухомості у розмірі від 0 % до 0,4 % розміру мінімальної заробітної плати, встановленої законом на 1 січня звітного податкового року.

### **18010400 ПОДАТОК НА НЕРУХОМЕ МАЙНО, ВІДМІННЕ ВІД ЗЕМЕЛЬНОЇ ДІЛЯНКИ, СПЛАЧЕНИЙ ЮРИДИЧНИМИ ОСОБАМИ, ЯКІ Є ВЛАСНИКАМИ ОБ'ЄКТІВ НЕЖИТЛОВОЇ НЕРУХОМОСТІ**

При плані 154 506 грн. виконання становить 143 716 грн., або 93 % до уточнених планових показників звітного періоду. Відповідно до рішень місцевих рад «Про встановлення податку на нерухоме майно, відмінне від земельної ділянки», в яких для фізичних осіб встановлена ставка за 1 кв.метр нежитлової нерухомості у розмірі від 0,05% до 0,4 % розміру мінімальної заробітної плати, встановленої законом на 1 січня звітного податкового року.

### **18010500-18010900 ЗЕМЕЛЬНИЙ ПОДАТОК**

При плані 1 673 608 грн. виконання становить 2 347 348 грн., або 140,3 % до уточнених планових показників звітного періоду, а саме:

### **18010500 ЗЕМЕЛЬНИЙ ПОДАТОК З ЮРИДИЧНИХ ОСІБ**

При плані 169 044 грн. виконання становить 484 560 грн., що становить 386,6 % до уточнених планових показників звітного періоду. Станом на 01.04.2017 року кількість платників податку на землю з юридичних осіб - 120. В порівнянні з виконанням минулого року надходження збільшились на 305 142 грн., або на 170,1 %.

### **18010600 ОРЕНДНА ПЛАТА З ЮРИДИЧНИХ ОСІБ**

При плані 1 161 568 грн. виконано 1 572 876 грн., що становить 135,4 % до уточнених планових показників звітного періоду. Станом на 01.04.2017 року кількість платників - 118. В порівнянні з виконанням минулого року надходження збільшились на 360 629 грн., або на 29,7 %.

### **18010700 ЗЕМЕЛЬНИЙ ПОДАТОК З ФІЗИЧНИХ ОСІБ**

При плані 32 722 грн. виконано 15 882 грн., що становить 48,5 % до уточнених планових показників звітного періоду. Станом на 01.04.2017 року кількість платників податку на землю з фізичних осіб – 13273. В порівнянні з виконанням минулого року надходження зменшились на 957 грн., або на 5,7 %.

#### **18010900 ОРЕНДНА ПЛАТА З ФІЗИЧНИХ ОСІБ**

При плані 310 274 грн. виконано 274 030 грн., що становить 88,3 % до уточнених планових показників звітного періоду. Станом на 01.04.2017 року кількість платників – 819. В порівнянні з виконанням минулого року надходження зменшились на 50 068 грн., або на 15,5 %.

Сільськими радами планується переглянути ставки орендної плати за землю та отримати збільшення доходної частини у 2017 році.

Кількість договорів оренди земельних ділянок по району за даними сільських рад – 259, що менше в порівнянні з минулим роком на 204 договори. Загальна площа земельних ділянок, що надаються в оренду – 3483,9187 га.

#### **18011100 ТРАНСПОРТНИЙ ПОДАТОК З ЮРИДИЧНИХ ОСІБ**

У I кварталі 2017 року надійшов незапланований податок у сумі 12 500 грн. В порівнянні з виконанням минулого року надходження зменшились на 31 420 грн., або на 71,5 %.

#### **18030000 ТУРИСТИЧНИЙ ЗБІР**

У I кварталі 2017 року надійшов незапланований податок у сумі 608 грн. У аналогічному періоді 2016 року вказаний податок не надходив.

#### **18050000 ЄДИНИЙ ПОДАТОК**

При плані 2 465 275 грн. виконано 3 370 223 грн., що становить 136,7 % до уточнених планових показників звітного періоду. Збільшення надходжень в порівнянні з минулим роком становить 164,7 % або 1324378 грн. Станом на 01.04.2017 року кількість платників становить 830 суб'єктів підприємницької діяльності.

#### **18050500 ЄДИНИЙ ПОДАТОК З СІЛЬСЬКОГОСПОДАРСЬКИХ ТОВАРОВИРОБНИКІВ У ЯКИХ ЧАСТКА СІЛЬСЬКОГОСПОДАРСЬКОГО ТОВАРОВИРОБНИЦТВА ЗА ПОПЕРЕДНІЙ ПОДАТКОВИЙ (ЗВІТНИЙ) РІК**

##### **ДОРІВНЮЄ АБО ПЕРЕВИЩУЄ 75 ВІДСОТКІВ**

При плані 1 306 779 грн. виконано 1 467 662 грн., що становить 112,3 % до уточнених планових показників звітного періоду. Збільшення надходжень в порівнянні з минулим роком становить 673 171 грн., або 184,7 %. Станом на 01.04.2017 року кількість платників становить 99.

#### **21010300 ЧАСТИНА ЧИСТОГО ПРИБУТКУ (ДОХОДУ) КОМУНАЛЬНИХ УНІТАРНИХ ПІДПРИЄМСТВ ТА ІХ ОБ'ЄДНАНЬ, ЩО ВИЛУЧАЄТЬСЯ ДО ВІДПОВІДНОГО МІСЦЕВОГО БЮДЖЕТУ**

За I квартал 2017 року до бюджету Кременського району надійшов незапланований податок у сумі 1 грн.

#### **21081100 АДМІНІСТРАТИВНІ ШТРАФИ ТА ІНШІ САНКЦІЇ**

При плані 1 052 грн. надійшло 1 585 грн. або 150,7 % до уточнених планових показників звітного періоду.

#### **21081500 АДМІНІСТРАТИВНІ ШТРАФИ ТА ШТРАФНІ САНКЦІЇ ЗА ПОРУШЕННЯ ЗАКОНОДАВСТВА У СФЕРІ ВИРОБНИЦТВА ТА ОБІГУ АЛКОГОЛЬНИХ НАПОЇВ ТА ТЮТЮНОВИХ ВИРОБІВ**

За I квартал 2017 року до бюджету Кременського району надійшов незапланований податок у сумі 12 165 грн.

#### **22010300 АДМІНІСТРАТИВНИЙ ЗБІР ЗА ПРОВЕДЕННЯ ДЕРЖАВНОЇ РЕЄСТРАЦІЇ ЮРИДИЧНИХ ОСІБ, ФІЗИЧНИХ ОСІБ – ПІДПРИЄМЦІВ ТА ПРОВАДСЬКИХ ФОРМУВАНЬ**

При плані 2 400 грн. надійшло 11 900 грн. або 495,8 % до уточнених планових показників звітного періоду.

#### **22012500 ПЛАТА ЗА НАДАННЯ ІНШИХ АДМІНІСТРАТИВНИХ ПОСЛУГ**

При плані 30 943 грн. надійшло 54 672 грн., що становить 176,7 % до уточнених планових показників звітного періоду. Збільшення надходжень в порівнянні з минулим роком становить 31 290 грн., або 233,8 %.

#### **22012600 АДМІНІСТРАТИВНИЙ ЗБІР ЗА ДЕРЖАВНУ РЕЄСТРАЦІЮ РЕЧОВИХ ПРАВ НА НЕРУХОМЕ МАЙНО ТА ІХ ОБ'ЄДЖЕНЬ**

При плані 30 000 грн. надійшло 48 350 грн., що становить 161,2 % до уточнених планових показників звітного періоду.

#### **22080400 НАДХОДЖЕННЯ ВІД ОРЕНДНОЇ ПЛАТИ ЗА КОРИСТУВАННЯ ЦІЛІСНИМ МАЙНОВИМ КОМПЛЕКСОМ ТА ІНШИМ МАЙНОМ, ЩО ПЕРЕБУВАЄ В КОМУНАЛЬНІЙ ВЛАСНОСТІ**

При плані 8 630 грн. надійшло 7 029 грн., або 81,5 % до уточнених планових показників звітного періоду. В порівнянні до надходжень аналогічного періоду минулого року збільшення становить 3 709 грн. або 211,7 %. Кількість договорів оренди – 9.

#### **22090000 ДЕРЖАВНЕ МИТТО**

При плані 8 043 грн. надійшло 7 982 грн., або 99,2 % до уточнених планових показників звітного періоду, що на 3 491 грн. або на 30,4 % менше від виконання аналогічного періоду минулого року в результаті зменшення звернень громадян по місцевих радах для виконання нотаріальних дій у звітному періоді.

#### **24060300 ІНШІ НАДХОДЖЕННЯ**

При плані 900 грн. надходження становлять 213 008 грн. (податок 2).

Проводиться постійна масова – роз'яснювальна робота серед населення через засоби масової інформації щодо соціального значення легалізації заробітної плати, обов'язкового декларування своїх доходів та сплати податків до бюджету.

#### **СПЕЦІАЛЬНИЙ ФОНД**

Доходна частина спеціального фонду (без урахування обсягів міжбюджетних трансфертів) за I квартал 2017 року виконана в сумі 35 367 059 грн., що становить 2759,3 % відносно уточнених річних планових показників. В порівнянні з аналогічним періодом 2016 року надходження спеціального фонду збільшились на 2 545,8 % або на 34 030 339 грн.

#### **19010000 ЕКОЛОГІЧНИЙ ПОДАТОК**

При плані 71 360 грн. надійшло 18 998 грн., або 26,6 % до уточнених планових показників звітного року. В порівнянні до надходжень аналогічного періоду минулого року збільшення становить 1 683 грн. або 109,7 %.

#### **24062100 ГРОШОВІ СТЬГНЕННЯ ЗА ШКОДУ, ЗАПОДІЯНУ ПОРУШЕННЯМ ЗАКОНОДАВСТВА ПРО ОХОРОНУ НАКОЛИЩНОГО ПРИРОДНОГО СЕРЕДОВИЩА ВНАСЛІДОК ГОСПОДАРСЬКОЇ ТА ІНШОЇ ДІЯЛЬНОСТІ**

Станом на 01.04.2017 року надійшли незаплановані кошти у сумі 17 тис. грн., що менше, ніж виконання у аналогічному періоді минулого року, на 97,8 %.

## **24110900 ВІДСОТКИ ЗА КОРИСТУВАННЯ ДОВГОСТРОКОВИМ КРЕДИТОМ, ЩО НАДАЄТЬСЯ З МІСЦЕВИХ БЮДЖЕТІВ МОЛОДИМ СІМ'ЯМ ТА ОДИНОКИМ МОЛОДИМ ГРОМАДЯНАМ НА БУДІВНИЦТВО**

**(РЕКОНСТРУКЦІЮ) ТА ПРИДБАННЯ ЖИТЛА**

Станом на 01.04.2017 року надійшли незаплановані кошти у сумі 468 грн.

## **24170000 НАДХОДЖЕННЯ КОШТІВ ПАЙОВОЇ УЧАСТІ У РОЗВИТКУ ІНФРАСТРУКТУРИ НАСЕЛЕНОГО ПУНКТУ**

При плані 52000 грн. за I квартал 2017 року надійшло 8446 грн., що становить 16,2 % до плану, що менше, ніж виконання у аналогічному періоді минулого року, на 21,8 %.

## **25000000 ВЛАСНІ НАДХОДЖЕННЯ БЮДЖЕТНИХ УСТАНОВ**

При плані 5100019 грн. надійшло в звітному періоді 36077498 грн., або 707,4 % до уточненого плану та становить 2884,3 % до виконання минулого року (факт відповідного періоду минулого року становить 1250809 грн.).

## **25010000 НАДХОДЖЕННЯ ВІД ПЛАТИ ЗА ПОСЛУГИ, ЩО НАДАЮТЬСЯ БЮДЖЕТНИМИ УСТАНОВАМИ ЗГІДНО ІЗ ЗАКОНОДАВСТВОМ**

При плані 2911584 грн. надійшло в звітному періоді 575169 грн., або 19,7 % до уточненого плану та становить 110,7 % до виконання минулого року (факт відповідного періоду минулого року становить 519547 грн.).

**Код 25010100** - при уточненому плані 2664022 грн. надійшло 511503 грн., або 19,2 %.

Бюджетними установами району надаються платні послуги відповідно до їх функціональних повноважень:

1. Батьківська плата за утримання дітей у дошкільних групах – 10,8 тис. грн., відвідують дошкільні групи 160 дітей; в тому числі Боровенська ЗОШ – 10 дітей, Булаківська ЗОШ – 12 дітей, Єпифанівська ЗОШ – 15 дітей, Кремінська ЗОШ №3 – 20 дітей, Новокраснянська ЗОШ – 15 дітей, Невська ЗОШ – 15 дітей, Новоастраханська ЗОШ – 26 дітей, Червонопопівська ЗОШ – 15 дітей, Новомиківська ЗОШ – 15 дітей, Голубівська ЗОШ – 17 дітей.

2. Батьківська плата за утримання дітей у дитячих дошкільних закладах 278299 грн. (збільшення від минулого року на 58287 грн. через зменшення кількості відвідувань дітьми дитячих дошкільних закладів). Питома вага видатків на харчування за рахунок спеціального фонду по ДДЗ в місті 60%, в сільській місцевості 40%.

3. Батьківська плата за навчання в школах естетичного виховання – 57058 грн., що більше від минулого року на 3740 грн. Вартість навчання у школах естетичного виховання затверджена відповідно до наказів комунальних установ «Кремінська дитяча музична школа» та «Кремінська дитяча художня школа» від 03.09.2013 року №23 та від 02.09.2013 року №34 та складає від 66 грн. до 87 грн. Розмір плати в групі самоокупильності – 165 грн.

4. Надходження від послуг, що надаються бібліотеками району (формування бібліотечних списків для курсових, дипломних та наукових робіт, оформлення електронних реєстраційних документів користувачів, фотокопіювання та ксерокопіювання документів з фондів бібліотек) - 1462 грн.

5. Надходження від вхідної плати до краєзнавчого музею – 284 грн. Вартість квитка від 1,50 грн. до 6,00 грн., вартість екскурсійного обслуговування від 5,00 грн. до 20,00 грн. В порівнянні до аналогічного періоду минулого року надходження зменшилось на 105 грн.

6. Надходження від платних послуг по будинкам культури Кремінського району – 14318 грн., з них батьківська плата за навчання у хореографічній студії – 6780 грн. (плата за одното відвідувача – 60 грн.), надходження від платних концертів – 5400 грн. (вартість квитка від 5 грн. до 30 грн.).

7. Платні послуги медичних установ, згідно затвердженого переліку (медогляди, зубопротезування, стоматологічні послуги, лікувально-оздоровчі процедури, лабораторні,

консультаційні та діагностичні послуги, оздоровчий масаж, гімнастика) – 129797 грн. В порівнянні з аналогічним періодом минулого року відбулося збільшення на 14100 грн.

8. У відповідності до положення територіального центру від 29.11.2012 р. № 60 та Постанови КМУ від 09.04.2005 р. № 268 «Про затвердження Порядку регулювання тарифів на платні соціальні послуги», Наказу Міністерства праці та соціальної політики України від 24.02.2010 року № 32 «Про затвердження Методичних рекомендацій щодо розрахунку тарифів на платні соціальні послуги, що надаються територіальним центром соціального обслуговування (надання соціальних послуг)» за I квартал 2017 року надійшло 4305 грн.

9. Надходження відшкодованих коштів за комунальні послуги від орендарів приміщень за I квартал 2016 року становлять – 21254 грн.

**Код 25010300** - при плані 239458 грн. надійшло 61874 грн., або 25,8 %. Бюджетними установами району надаються в оренду вільні приміщення відповідно до затвердженої рішенням районної ради від 10.08.2006 року №5/14 Методики розрахунку пропорції розподілу та порядку використання плати за оренду майна спільної власності територіальних громад сіл, селища та міста Кремінського району. Кількість договорів оренди майна по сільських радах – 23 та бюджетних установах району – 34. В порівнянні до надходжень минулого року надходження поточного року зменшилось на 19778 грн. (надходження минулого року 81652 грн.).

**Код 25010400** – при плані 8104 грн. надійшло 1791 грн. від здачі шприців.

## **25020000 Інші джерела власних надходжень бюджетних установ**

При плані 2188435 грн. надійшло 35502329 грн., що становить 1622,3 % виконання до звітного плану та 4854,9 % до виконання минулого року. Бюджетними установами району отримані наступні гранти та дарунки:

**Код 25020100** – при плані 559889 грн. надійшла гуманітарна допомога від населення та спонсорів у сумі 580513 грн., а саме: предмети і матеріали на суму 226375 грн. (паливно-мастильні матеріали, господарські товари, бланки, канцелярські товари); медикаменти та перев'язувальні матеріали від населення, від БАДМ на суму 144138 грн.; продовжити харчування від населення та спонсорів - на суму 62725 грн. Відділ культури безоплатно отримав літературу на загальну суму 66786 грн., Кремінське РТМО отримало комп'ютер в тубкабінет на суму 9651 грн. Отримана спонсорська допомога для будинку дитячої творчості 2 ноутбук на суму 32635 грн.

**Код 25020200** – при плані 1628545 грн. надійшло 34921816 грн. Для виконання громадських робіт по бюджетних установах та місцевих, селищних та сільських радах від центру зайнятості населення надійшло 14643 грн. Кремінська міська рада отримала грант на суму 34907173 грн. на фінансову підтримку з Європейського Союзу для поліпшення доступу до води постраждалим насаслідок АТО м. Кремінна.

## **33000000 Кошти від продажу землі і нематеріальних активів**

По коду **33010000** «Кошти від продажу земельних ділянок несіельськогосподарського призначення, що перебувають у державній або комунальній власності, та земельних ділянок, які знаходяться на території Автономної Республіки Крим» при плані на рік 200000 грн. за I квартал 2017 року надійшло 109759 грн., що становить 54,9 %.

## **ВИДАТКИ ТА ЗАБОРГОВАНІСТЬ**

Зведений бюджет Кремінського району за касовими видатками за I квартал 2017 року виконано на 86,9 % до уточненого плану загального фонду бюджету, (план з урахуванням змін складає 107976885 грн., касові видатки – 93802622 грн., фактичні видатки – 102602687 грн.).

Фактичний фонд оплати праці з нараховуваннями по району за I квартал 2017 року становить 30101596 грн., питома вага заробітної плати у загальному обсязі видатків складає 29,3 %. У порівнянні з аналогічним періодом минулого року фонд заробітної плати поточного року збільшився на 11935016 грн., або на 65,7%.



Фактичні видатки за енергоносії за звітний період складають 6 783 923 грн., питома вага видатків за енергоносії у загальному обсязі видатків складає 6,6 %. У порівнянні з аналогічним періодом минулого року видатки на енергоносії збільшилися на 1 741 198 грн., або на 34,5%.

Зміни до планових асигнувань проводились за рахунок невикористаних закритих асигнувань, перерозподілу із місяця на місяць, з функції на функцію та використання залишку на початок року. Економія асигнувань по заробітній платі з нарахуваннями по закладах культури, охорони здоров'я, соціального захисту населення та по органах місцевого самоврядування пояснюється тим, що мають місце вакансії по закладах освіти, закладах культури та по органах місцевого самоврядування.

Економія по інших кодах економічної класифікації складалася у зв'язку з тим, що головними розпорядниками бюджетних коштів постійно дотримується режим економії бюджетних коштів, посилення фінансово-бюджетної дисципліни, а також проводяться видатки у межах наявного фінансового ресурсу.

### **ТКВКБМС 0170 „Організаційне, інформаційно-аналітичне та матеріально-технічне забезпечення діяльності обласної ради, районної ради, районної у місті ради (у разі її створення), міської, селищної, сільської рад та їх виконавчих комітетів“**

Видаткова частина загального фонду бюджету за I квартал 2017 року по касових видатках до плану з урахуванням внесених змін виконано на 88,2 %, по фактичних – 88,1% (план з урахуванням внесених змін – 4 286 719 грн., касові видатки – 3 780 957 грн., фактичні – 3 774 500 грн.).

**По КЕКВ 2111 «Заробітна плата»** касові видатки становлять 2 505 143 грн., або 94,5 % (уточнений план – 2 650 871 грн.). Фактичні видатки становить 2 516 735 грн., у тому числі: районної ради – 313 833 грн., міської ради – 623 277 грн., селищної ради – 164 688 грн., сільських рад – 1 414 937 грн.

**По КЕКВ 2120 «Нарахування на оплату праці»** касові видатки становлять 556 527 грн., або 93,8 % до плану з урахуванням внесених змін (593 425 грн.).

Економія асигнувань по заробітній платі з нарахуваннями у сумі 182 626 грн. виникла у зв'язку з тим що, мали місце вакансії: по Кременівській районній раді – головні спеціалісти (2 шт.од.), по Кременівській міській раді – начальник відділу та спеціаліст Центру надання адміністративних послуг, по Красноріченській селищній раді – опалювач та спеціалісти (2 шт.од.), а також за рахунок лікарняних листів та перенесення щорічних відпусток на інші періоди.

**По КЕКВ 2210 «Предмети, матеріали, обладнання та інвентар»** касові видатки становлять 305 042 грн., або 83,5 % (уточнений план на звітний період – 365 227 грн.). Видатки проведені на закупівлю паливно-мастильних матеріалів, господарських товарів та канцелярського приладдя.

Економія у сумі 60 185 грн. складалася у зв'язку з тим, що видатки проводились в межах наявної потреби.

**По КЕКВ 2240 «Оплата послуг (крім комунальних)»** касові видатки становлять 62 714 грн., або 50,3 % (уточнений план – 124 766 грн.). Видатки проведені на послуги зв'язку, Інтернет, заправку картриджів, послуги банку.

Економія складалася у сумі 62 052 грн. Видатки на обслуговування комп'ютерної техніки та розміщення оголошень в газеті проводиться в межах наявної потреби.

**По КЕКВ 2250 «Видатки на відрядження»** касові видатки становлять 12 793 грн., або 46,5 % (27 508 грн.). Економія у сумі 14 715 грн. виникла за рахунок проведення заходів по скороченню видатків.

**По КЕКВ 2270 «Оплата комунальних послуг та енергоносіїв»** касові видатки становлять 323 501 грн., або 67 % (уточнений план на звітний період – 482 585 грн.). Економія у сумі 159 084 грн. виникла в наслідок проведення заходів по енергозбереженню та наданням рахунків постачальниками послуг у наступному за звітним місяці. Економія по оплаті енергоносіїв буде використана в подальшому.

**По КЕКВ 2282 «Окремі заходи по реалізації державних (регіональних) програм, не віднесені до заходів розв'язку»** касові видатки відсутні. Економія в сумі 2 000 грн. виникла у зв'язку з тим, що курси підвищення кваліфікації по Кременівській міській раді перенесено на наступний квартал.

**По КЕКВ 2730 «Інші виплати населенню»** касові видатки становлять 690 грн., або 24,7 % (2 795 грн.). Економія у сумі 2 105 грн. – видатки на відшкодування витрат депутатів Кременівської районної ради, пов'язаних з їх діяльністю проводились на підставі наданих звітів.

**По КЕКВ 2800 «Інші видатки»** касові видатки становлять 14 547 грн., або 38,7 % (уточнений план – 37 542 грн.). Економія у сумі 22 995 грн. – не в повному обсязі проведено оплату земельного податку.

**Перевищення фактичних видатків понад планові показники** по КЕКВ 2275 «Оплата інших енергоносіїв» на суму 37 916 грн. відбулося за рахунок списання твердого палива, яке було на залишку на початок року.

**Дебіторська заборгованість** по загальному фонду бюджету станом на 01.04.2017 року становить 65,29 грн., яка виникла по Кременівській районній раді – відшкодування земельного податку за лютий місяць 2017 року.

**Кредиторська заборгованість** по загальному фонду на 01.01.2017 року відсутня, на звітну дату складає 14 190,48 грн., в тому числі заробітна плата з нарахуваннями (термін сплати якої не настає).

**Доходів спеціального фонду** по органам місцевого самоврядування за I квартал 2017 року надійшли кошти від відшкодування орендарями приміщень за комунальні послуги по КЖД 25010100 – 2078 грн., орендна плата по КЖД 25010300 – 24501 грн.

Видаткова частина спеціального фонду бюджету за I квартал 2017 року становить 72331 грн.

**По КЕКВ 2210 «Предмети, матеріали, обладнання та інвентар»** касові видатки становлять 1855 грн., що до уточнених планових показників становить 2,3 %.

**По КЕКВ 2240 «Оплата послуг (крім комунальних)»** касові видатки становлять 683 грн., що до уточнених планових показників становить 2,1 %.

**По КЕКВ 2800 «Інші поточні видатки»** касові видатки становлять 3925 грн., що до уточнених планових показників становить 24,8 %.

**По КЕКВ 3110 «Придбання обладнання і предметів довгострокового користування»** 19999 грн., що до уточнених планових показників становить 10,9 % (придбано комп'ютер по Невській сільській раді).

**По КЕКВ 3132 «Капітальний ремонт інших об'єктів»** касові видатки становлять 45869 грн. (капітальний ремонт системи опалення будівлі сільської ради с.Баранківська), щодо уточнених планових показників 89,2 %

Кредиторська та дебіторська заборгованість по спеціальному фонду станом на 01.04.2017 року відсутні.

### **ТКВКБМС 1000 «О С В І Т А»**

Видатки за рахунок загального фонду з урахуванням внесених змін на утримання установ освіти на I квартал 2017 року заплановані у сумі 21 486 534 грн. План по касових видатках виконаний на 76,3 % (касові видатки склали – 16 394 371 грн.), по фактичних видатках – 91,9 % (фактичні видатки склали – 19 756 245 грн.). У порівнянні з минулим роком виконання бюджету по закладам освіти більше на 5 857 026 грн., або 155,6 %.

Оплата праці з нарахуваннями в загальному обсязі бюджету по галузі «Освіта» виконана в сумі 11 320 576 грн., або 75,8 % до уточненого плану на звітний період. В загальному обсязі заробітна плата з нарахуваннями складає 69,0 %.

На оплату комунальних послуг та енергоносіїв спрямовано 4 169 823 грн., або 85,5 % до уточненого плану на звітний період, в загальному обсязі енергоносії складають 25,4 %.

**По КЕКВ 2230 „Продукти харчування“** утворилася економія по фактичних видатках у сумі 372 365 грн., з таких причин: за рахунок залишку продуктів харчування на початок року який використувався на протязі I кварталу 2017 року, а також з низьким влітливим дітям по хворобі, через несприятливі погодні умови в зимовий період, а саме по дитячим дошкільним закладам освіти відсоток влітливості складає 64%, по підрозділам навчально-виховних комплексів 59%.

По загальноосвітнім навчальним закладам 1–4 класів фактично зменшено діто-дні (план – 69,5 тис.д/днів, факт – 50,4 тис.д/д, відхилення – 19,1) пояснюється низьким відвідуванням у зв'язку із захворюваністю дітей що призвело до тимчасового закриття загальноосвітніх закладів на період посилення захворювань.

Економія планових показників бюджету на продукти харчування складалась за рахунок спонсорської допомоги яка надходила на протязі I кварталу поточного року, а за рахунок залишку продуктів на початок року.

По **КЕКВ 2240 „Оплата послуг(крім комунальних)“** утворилась економія бюджетних коштів у сумі 137 870 грн. за рахунок того, що в I кв. планувалось здійснити оплату за виконані роботи по поточному ремонту в загальноосвітніх закладах, але на звітну дату акти виконаних робіт виконавцем не були надані відлігу освіти таким чином відповідно не було фінансування.

По **КЕКВ 2271 «Оплата теплопостачання»** - утворилась економія до уточненого плану відповідно фактичних нарахувань в сумі 79 548 грн., відлігом освіти постійно здійснюється заходи щодо економії бюджетних коштів, а також рахунок за спожите тепло постачальником буде надано в наступному місяці за звітним.

по **КЕКВ 2272 „Оплата водопостачання та водовідведення“** - економія складала 14 716 грн., постійно проводяться заходи з економії бюджетних коштів, а також в лютому місяці заклади перебували на карантині з причини високого рівня захворюваності серед учнів.

по **КЕКВ 2273 „Оплата електроенергії“** - економія складала 50 471 грн., у зв'язку з тривалими карантинними по загальноосвітнім закладам, постійно проводяться заходи щодо економії енергоносіїв; по **КЕКВ 2274 „Оплата природного газу“** - економія складала у сумі 546 447 грн., рахунок за спожитий природний газ постачальником буде надано в наступному місяці за звітним;

по **КЕКВ 2275 «Оплата інших комунальних послуг»** - фактичні нарахування перевищують планові показники у сумі 291 790 грн., за рахунок списання альтернативного виду палива який знаходився на залишку станом на 01.01.2017 року.

**Заборгованість по загальному фонду** на 01.01.2017 складала 28 435 грн., станом на 01.04.2017 року кредиторська заборгованість становить 2 868 179 грн., у тому числі заборгованість із заробітної плати з нараховуваними на оплату праці складала - 2 838 131 грн. термін оплати якої не настав, по оплаті комунальних послуг та енергоносіїв в частині оплати електроенергії складала 2 960 грн., виникла в результаті того, що не проведені розрахунки за спожиту реактивну електроенергію із-за відсутності відкритих рахунків в УДКС постачальником електроенергії ТОВ «ДЕО».

Фінансовим управлінням щоденно проводиться моніторинг зареєстрованих фінансових зобов'язань, та заходи щодо їх оплати.

**По спеціальному фонду** за I квартал 2017 року зведеного бюджету виконання плану по касових видатках по закладах освіти Кременського району складає 14,3% (уточнений план - 5295571 грн., касові видатки 758561 грн.), у тому числі:

по **КЕКВ 2210 «Предмети, матеріали, обладнання та інвентар»** - 47625 грн.;

по **КЕКВ 2230 «Продукти харчування»** - 177246 грн.;

по **КЕКВ 2800 «Інші видатки»** - 1055 грн. (оплата податку на землю);

по **КЕКВ 3110 «Придбання обладнання і предметів довгострокового користування»** - 32635 грн. (спонсорська допомога - 2 ноутбуки для будинку дитячої творчості);

по **КЕКВ 3132 «Капітальний ремонт інших об'єктів»** - 500 000 грн. (Капітальний ремонт приміщення Кременської ЗОШ І-ІІІ ст. №1).

Кредиторська заборгованість по спеціальному фонду бюджету по закладах освіти станом на 01.04.2017 року відсутня.

Дебіторська заборгованість станом на 01.04.2017 року по спеціальному фонду місцевого бюджету складає 103204 грн., що утворилась по Відлігу освіти Кременської РДА в результаті здійснення авансового платежу за капітальний ремонт я/садка «Пролісок».

### **КВКБМС 2000 „Охорона здоров'я“**

Виконання плану по закладах охорони здоров'я за I квартал 2017 року по касових видатках складає 81,3%, по фактичних видатках - 95,6% (уточнений план - 10930788 грн., фактичні видатки - 10453133 грн., касові видатки 8891155 грн.).

На звітну дату штатна чисельність працівників закладів охорони здоров'я в порівнянні з початком року не змінилася і становить 595,0 шт.од. в т.ч.

- лікарські посади, включаючи головних і зубних лікарів 129,25 шт.од.;

- середній медичний персонал 257,0 шт. од.;

- молодший медичний персонал 97,5 шт. од.;

- спеціалісти (не медики) 29,0 шт. од.;

- інший персонал 82,25 шт. од.

В порівнянні з 01.01.2017 року штатна чисельність по закладах охорони здоров'я не змінилася і становить 595 штатних одиниць.

У порівнянні з даними на початок 2017 року штатна чисельність спеціалістів зменшилася на 0,5 ставки, а чисельність іншого персоналу збільшилася на 0,5 штатних одиниць згідно наказу головного лікаря від 16.02.2017 року № 23 «Про надання дозволу на внесення змін до штатного розпису КУ «Кременський районний центр ПМ-СД».

Для раціонального розподілу праці, підвищення ефективності і оптимізації управління установою до штатного розпису було введено 0,5 ставки іншого персоналу (водія), а виведено 0,5 ставки спеціаліста (інженер-протраміст).

Видатки на **безкоштовний відпуск медикаментів** для пільгових категорій громадян за I квартал 2017 року становлять: планові - 73,504 грн., касові - 70,619 тис. грн., фактичні - 70,619 тис. грн., або 96,1% до затвердженого плану.

Видатки направлені на реалізацію Закону України «Про статус ветеранів і інвалідів Вітчизняної війни» на медикаменти за I квартал 2017 року становлять 3,926 тис. грн. або 100% до затвердженого плану на звітну дату.

Робота ліжка за I квартал 2017 року становить 98,3 л/д при плані 85 л/д.

Вартість ліжко-дня по харчуванню в стаціонарі за I квартал 2017 року становить: планова - 3,36 грн., касова - 1,04 грн., фактична - 3,60 грн.

Фактична вартість ліжко/дня вища за планову та касову вартість за рахунок того, що в кінці 2016 року були придбані продукти харчування, а використовувалися в I кварталі 2017 року.

Оплата кадровим донорам - 7,250 тис. грн.

Молодші суміші в I кварталі затверджені в сумі 4,830 тис. грн., касові видатки - 4,731 тис. грн., фактичні - 4,643 тис. грн. (забезпечено 7 дітей віком до 1 року).

Вартість ліжко-дня для по харчуванню в стаціонарах за рахунок спеціального фонду: планова - 3,47 грн., касова - 3,0 грн., фактична - 5,65 грн.

Вартість ліжко-дня по медикаментах в стаціонарах за рахунок загального фонду: планова - 4,92 грн., касова - 3,92 грн., фактична - 3,92 грн.

Фактична і касова вартість ліжко/дня нижча за планову через перевиконання плану ліжко-днів. Вартість ліжко-дня по медикаментах в стаціонарах за рахунок спеціального фонду: планова - 3,59 грн., касова - 2,44 грн., фактична - 2,44 грн.

Від платних послуг за I квартал 2017 року надійшло 178,173 тис. грн. З них спрямовано на зарплату 103,277 тис. грн.

Станом на 01.04.2017р. *кредиторська заборгованість* по загальному фонду становить 1473561 грн., з неї по заробітній платі - 1460067 грн., яка виникла в зв'язку з тим, що термін виплати заробітної плати не настав, термін виплати згідно з колективним договором 5 числа місяця, наступного за звітним. Кредиторська заборгованість у сумі 12752 грн. по **КЕКВ 2273 «Оплата електроенергії»**. По **КЕКВ 2800 «Інші видатки»** заборгованість у сумі 719 грн.

*Дебіторська заборгованість* по загальному фонду станом на 01.04.2017 року складає 42997 грн. Заборгованість утворилась в результаті не відшкодованих своєчасно орендарями комунальних послуг.

**По спеціальному фонду** бюджету виконання плану по видатках за I квартал 2017 року по закладах охорони здоров'я складає 28,1% (касові видатки - 430417 грн., уточнений план на рік 1529163 грн.), тому числі:

КЕКВ 2111 «Заробітна плата» - 103277 грн.;

КЕКВ 2120 «Нарахування на оплату праці» - 21877 грн.;

КЕКВ 2210 «Предмети, матеріали, обладнання та інвентар» - 75765 грн. (господарчі товари, канцелярські товари, бланки);

КЕКВ 2220 «Медикаменти та перев'язувальні матеріали» - 149559 грн.;

КЕКВ 2230 «Продукти харчування» - 62000 грн.;

КЕКВ 2240 «Оплата послуг (крім комунальних)» - 5796 грн.;

КЕКВ 2800 «Інші видатки» – 2492 грн.;  
КЕКВ 3110 «Придбання обладнання і предметів довгострокового користування» – 9651 грн.

Гуманітарна допомога від ЛОДКД, передано комп'ютер в тубкабінет Кременського РТМО)  
Кредиторська заборгованість по спеціальному фонду станом на 01.04.2017 року у сумі 109 грн. виникла в результаті того, що не проведені розрахунки за нараховану пеню за спожиту електроенергію з ТОВ «ЛЕО». Дебіторська заборгованість станом на 01.04.2017 року відсутня.

### **ТКВБМС 3000 «Соціальний захист та соціальне забезпечення»**

Видатки на соціальний захист населення Кременського району на I квартал 2017 року по загальному фонду заплановані у сумі 1 725 196 грн.

Виконання плану по соціальному захисту та соціальному забезпеченню населення за 3 місяці загальному фонду складає 1 495 731,09 грн., або 86,7%.

2017 року по касових та фактичних видатках складає 1 495 731,09 грн., або 86,7%.

По **ТКВБМС 3104 «Забезпечення соціальними послугами за місцем проживання громадян, які не здатні до самообслуговування у зв'язку з похилим віком, хворобою, інвалідністю» по загальному фонду** бюджету виконання плану за I квартал 2017 року по касових та фактичних видатках складає 99,8% (уточнений план – 876 408 грн., фактичні та касові видатки – 875 006,33 грн.). По фонду заробітної плати з нараховуваннями виникла економія в сумі 1 103,60 грн. у зв'язку з перебуванням працівників на лікарняному. По інших кодах економічної класифікації видатки проведені згідно кошторисних призначень. Кредиторська заборгованість по загальному фонду станом на 01.04.2017 року відсутня.

По **спеціальному фонду** на 01.04.2017 року по коду доходів 25010100 «Плата за послуги, що надаються бюджетними установами згідно з їх основної діяльністю» надійшло 4305 грн. Затверджені видатки з урахуванням змін на 2017 рік становлять 13000 грн. від платних послуг у відповідності до положення територіального центру від 29.11.2012 р. № 60 та Постанови КМУ від 09.04.2005 р. № 268 «Про затвердження Порядку регулювання тарифів на платні соціальні послуги», Наказу Міністерства праці та соціальної політики України від 24.02.2010 року № 32 «Про затвердження Методичних рекомендацій щодо розрахунку тарифів на платні соціальні послуги, що надаються територіальним центром соціального обслуговування (надання соціальних послуг). Кошти заплановано використовувати на покриття витрат, пов'язаних з організацією та наданням послуг.

По коду доходів 25020100 «Надходження коштів від отриманих благодійних внесків, грантів та дарунків» – 93166 грн. (в т.ч. конвектор електричний 62 шт. – 64906 грн., радіатор масляний 27 шт. – 28260 грн.).

Касові видатки за I квартал 2017 р. становлять 100662 грн., в тому числі:

КЕКВ 2111 «Заробітна плата» – 3933 грн.;

КЕКВ 2120 «Нарахування на оплату праці» – 818 грн.;

КЕКВ 2210 «Предмети, матеріали, обладнання» – 95 909 грн.;

КЕКВ 2240 «Оплата послуг (крім комунальних)» – 2 грн.

По **ТКВБМС 3105 «Надання реабілітаційних послуг інвалідам та дітям-інвалідам»** виконання плану за I квартал 2017 року по **загальному фонду** по касових та фактичних видатках складає 86,3% (уточнений план – 208 187 грн., фактичні та касові видатки – 179 658,71 грн.). По фонду заробітної плати з нараховуваннями утворена економія в сумі 3 969,22 грн. за рахунок перебування працівників на лікарняному. Економія по енергоносіям в сумі 16 824,60 грн. виникла у зв'язку з відсутністю наданих рахунків та за рахунок економічного використання. По інших кодах економічної класифікації видатки провадилися в межах наявної потреби. Дана економія буде використана в подальшому. Кредиторська заборгованість по загальному фонду станом на 01.04.2017 року відсутня.

По **КФКВ 3131 «Центри соціальних служб для сім'ї, дітей та молоді»** виконання по касових та фактичних видатках складає 275 330,13 грн., або 85,7% до плану з урахуванням внесених змін, які на звітну дату становить 321 276 грн. По фонду заробітної плати з нараховуваннями утворена економія у розмірі 44 519,59 грн., за рахунок вакансій працівників Кременського РЦСССДМ (2 шт. од.). По інших кодах економічної класифікації фінансування видатків провадилися в межах наявної мінімальної потреби. Кредиторська заборгованість по загальному фонду станом на 01.04.2017 року відсутня.

На протязі I кварталу 2017 року радами було перераховано до районного бюджету «Іншу субвенцію» на утримання фахівців із соціальної роботи на загальну суму 147 303,17 грн., що становить 97,7% до уточненого плану – 150 729 грн. За рахунок субвенції на протязі 3 місяців 2017 року утримувалося 9,25 фахівців.

По **ТКВБМС 3160 «Заходи з оздоровлення та відпочинку дітей, крім заходів з оздоровлення дітей, що здійснюються за рахунок коштів на оздоровлення громадян, які постраждали внаслідок Чорнобильської катастрофи» в загальному фонді** видатки на відпочинок та оздоровлення дітей пильових категорій Кременського району на I квартал 2017 року заплановані в сумі 327551 грн., на звітну дату коштів не використано.

По **ТКВБМС 3181 «Забезпечення соціальними послугами громадян похилого віку, інвалідів, дітей-інвалідів, хворих, які не здатні до самообслуговування і потребують сторонньої допомоги, фізичними особами»** касові видатки за 3 місяці 2017 року складають 43 581,09 грн., або 64% до уточненого плану – 68 102 грн. Кредиторська заборгованість станом на 01.04.2017 відсутня.

По **ТКВБМС 3202 «Надання фінансової підтримки громадським організаціям інвалідів і ветеранів, діяльність яких має соціальну спрямованість»** касові видатки складають 38 290,74 грн. при планових показниках 38 496 грн. Організація профінансована в своїх потребах в повному обсязі. Кредиторська заборгованість на 01.04.2017 року відсутня.

По **ТКВБМС 3240 «Організація та проведення громадських робіт» загальний фонд** на I квартал 2017 року передбачені видатки на суму 33 550 грн. Виконання по касових та фактичних видатках становить 16 547,43 грн., або 49,3%. Видатки провадяться в межах наявної потреби. Кредиторська заборгованість на звітну дату відсутня.

По **спеціальному фонду** бюджету касові видатки за 3 місяці 2017 року складають 14818 грн. або 100% до планових показників. Кредиторська заборгованість по спеціальному фонду станом на 01.04.2017 року відсутня.

По **ТКВБМС 3400 «Інші видатки на соціальний захист населення»** на I квартал 2017 року заплановані видатки у сумі 96 500 грн., в тому числі: виплата допомоги на поховання – 48 000 грн.; видатки на виконання Районної комплексної програми соціальної підтримки сімей загублених учасників антитерористичної операції, військовослужбовців і поранених учасників АТО – 48 500 грн. (УСЗН Кременської РДА, Новоастраханська с/р). На звітну дату виконання по касових видатках складає 35 940,80 грн., або 37,2% до уточненого плану. Кредиторська заборгованість на 01.04.2017 року відсутня.

По **ТКВБМС 3500 «Інші видатки»** на I квартал 2017 року передбачені видатки на підтримку КУ «Позаміський заклад оздоровлення та відпочинку «Мрія» в сумі 62677 грн. Фактичне виконання становить 47376 грн. Кредиторська заборгованість на 01.04.2017 року відсутня.

Перевишень видатків над плановими показниками по установах, що фінансуються з місцевого бюджету, немає.

Дебіторська заборгованість по бюджетних установах, які фінансуються за рахунок місцевого бюджету, станом на 01.04.2017 відсутня.

### **ТКВБМС 4000 „Культура і мистецтво”**

Виконання плану **загального фонду** бюджету по закладах культури за I квартал 2017 року по касових видатках складає 3190908 грн., або 84,7% до плану з урахуванням внесених змін на звітну дату, по фактичних видатках виконання складає 3272647 грн., або 86,9% (план з урахуванням внесених змін на звітну дату 3767721 грн.).

**Економія по заробітній платі** виникла за рахунок вакансій працівників культури та наявності лікарняних листів.

**Економія по нарахуванню на заробітну плату** виникла за рахунок зменшення внесків до пенсійного фонду на фонд оплати праці працюючих інвалідів.

**Економія з оплати енергоносіїв** складає 440664 грн., з неї 381014 грн. – економія з оплати теплопостачання, яка складалася у зв'язку з тим, що постачальником рахунок за березень наданий у квітні. Економія з оплати природного газу у сумі 56930 грн. складалася зв'язку з тим, що постачальником газу рахунки за березень надані у квітні.

Економія по інших кодах економічної класифікації виникла у зв'язку з відсутністю рахунків за прибрані при будинкової території, оплати послуг зв'язку та не поведилася заправка прінтерів.

**Перевиншення фактичних витратів понад планові показники** по КЕКВ 2275 «Оплата інших енергоносіїв» у сумі 81739 грн. склалися за рахунок списання залишків вугілля на початок року.

**Перевиншення касових витратів до фактичних** немає.

**Кредиторська заборгованість** по загальному фонду на звітну дату у порівнянні з початком року не змінилася і складає 604 грн., - це заборгованість за заміну та повірку електролічильників ТОВ "ЛЕСО", оплата якої не проведена через відсутність рахунку у підприємства в УДКСУ.

**Дебіторська заборгованість** на початок року та на звітну дату відсутні.

Виконання плану спеціального фонду бюджету по закладах культури за I квартал 2017 року по касових витатках складає 264621 грн., або 13 % до річного плану з урахуванням внесених змін (річний план з урахуванням внесених змін - 2029072 грн.), а саме:

по КЕКВ 2111 «Заробітна плата» - 42481 грн.;

по КЕКВ 2120 «Нарахування на оплату праці» - 9349 грн.;

по КЕКВ 2210 «Інструменти, матеріали, обладнання та інвентар» - 21869 грн. (придбання касових, господарських товарів, запчастин для автомобіля, тканини);

по КЕКВ 2270 «Оплата комунальних послуг та енергоносіїв» - 4292 грн.;

по КЕКВ 2800 «Інші поточні витатки» - 843 грн. (земельний податок);

по КЕКВ 3110 «Придбання обладнання і предметів довгострокового користування» - 76300 грн. (безоплатно передана література на суму 66786 грн. та придбаний твердопаливний котел на суму 9514 грн.);

по КЕКВ 3132 «Капітальний ремонт інших об'єктів» - 109488 грн. (капітальний ремонт приміщення «КУ Кременська районна дитяча музична школа» - 98806 грн., виготовлення та експертиза проекту - кошторисної документації капітального ремонту будівлі сільського будинку культури с. Новокраснянка - 10682 грн.).

**Кредиторська заборгованість** станом на 01.04.2017 року по спеціальному фонду складає 378 грн. Це заборгованість 2014 року, яка складалася по Кудряшівській сільській раді. Заборгованість неможливо погасити у зв'язку з тим, що підприємство - надавач послуг знаходиться в зоні АТО (м. Луганськ), заборгованість не зареєстрована в УДКСУ.

**Дебіторська заборгованість** по спеціальному фонду на 01.04.2017 року відсутня.

### **ТКВКБМС 5000 „Фізична культура і спорт”**

Виконання плану по закладах фізичної культури та спорту, що фінансуються з загального фонду за I квартал 2017 року по касових витатках складає 197691 грн., або 79,2 % до плану з урахуванням внесених змін на звітну дату, по фактичних витатках виконання складає 226441 грн., або 91% (план з урахуванням внесених змін на звітну дату - 249601 грн.).

З районного бюджету фінансуються ДЮСШ, КУ «ЖРЦ «Спорт для всіх», проводяться заходи з фізичної культури та спорту, оказується підтримка КП ФСТ „Колос”.

З Кременського міського бюджету проводиться підтримка спорту вищих досягнень, згідно рішення Кременської міської ради від 08.02.2017 року №19/13, встановлена стипендія неоподарованому призеру Чемпіонату Європи з боксу серед школярів, дитині сироті - Коваленко Миколі, за зайняте II та III місце, у сумі 1000 грн. щомісяця.

По КП ФСТ „Колос” виконання плану 83,7 % і становить 60250 грн., по заробітній платі з нарахуваннями виконання становить 58560 грн., 83,3% до плану з урахуванням внесених змін.

По Кременської ДЮСШ у зв'язку відкриттям з 1.04.2017 року спортивної секції з плавання додатково введена 1,0 шт. од. тренера - викладача (наказ відділу освіти Кременської РДА №132-а-ОД від 03.04.2017 року).

**Економія по заробітній платі** та нарахуванням на неї по закладах фізичної культури складалася за рахунок лікарняних листів працівників та наявності вакансій - 1,0 ставки тренера викладача ДЮСШ та 1,0 шт. од. фахівця зі спорту ФСТ «Колос».

Економія з оплати послуг (крім комунальних) у сумі 9288 грн. по ДЮСШ складалася із-за не своєчасно наданих рахунків за оренду приміщення, економія буде використана у квітні.

Перевиншення фактичних та касових витратів до уточненого плану відсутнє.

**Кредиторська заборгованість** по закладах фізичної культури станом на 1.04.2017 складає 28750 грн., це - заборгованість по заробітній платі з нарахуваннями ДЮСШ, строк сплати якої не настає. **Дебіторська заборгованість** на початок року та на звітну дату по закладах фізичної культури відсутні.

По спеціальному фонду за I квартал 2017 року по ТКВКБМС 5031 «Утримання та навчально-тренувальна робота комунальних дитячо-юнацьких спортивних шкіл» уточнений план складає 2 142 000 грн., Касові та фактичні витатки відсутні.

**Дебіторська та кредиторська заборгованість** по спеціальному фонду бюджету відсутня.

### **ТКВКБМС 6000 «Житлово-комунальне господарство»**

Касові витатки загального фонду місцевих бюджетів за I квартал 2017 року становлять 449497 грн. при уточненому плані на звітний період - 1298221 грн., що становить 34,6%.

По ТКВКБМС 6030 «Фінансова підтримка об'єктів житлово-комунального господарства» уточнений план на звітну дату складає 370480 грн. Касові витатки становлять 26932 грн. (на хпорування та водопостачання Кременському ВУВКГ та на обслуговування ліфтів ККС).

По ТКВКБМС 6052 «Забезпечення функціонування водопровідно - каналізаційного господарства» уточнений план на звітну дату складає 64511 грн. Касові витатки становлять 12620 грн. на утримання водо-каналізаційного господарства селища Красноріченське.

По ТКВКБМС 6060 «Благоустрій міст, сіл, селищ» уточнений план на I квартал 2017 року складає 767644 грн. Касові витатки становлять 362854 грн..

За звітний період проведено витратів по благоустрійно слідуючих рад:

**Кременська міська рада - 194103 грн.**

**Красноріченська селищна рада - 75739 грн.**

**Баранківська сільська рада - 11826 грн.**

**Варварівська сільська рада - 3332 грн.**

**Кудряшівська сільська рада - 3017 грн.**

**Новомикільська сільська рада - 58491 грн.**

**Червонопопівська сільська рада - 16346 грн.**

По ТКВКБМС 6130 «Забезпечення функціонування комбінатів комунальних підприємств, районних виробничих об'єднань та інших підприємств, установ та організацій житлово-комунального господарства» уточнений план на I квартал 2017 року становить 95586 грн. Касові витатки склали 47091 грн. по Баранківській сільській раді.

Кредиторська заборгованість станом на 1.04.2017 року складає 18633 грн. по Баранківській сільській раді.

**Касові витатки по спеціальному фонду** місцевих бюджетів за I квартал 2017 року становлять 692528 грн. при уточненому плані звітного періоду - 6 215 918 грн., що становить 11,1%.

По ТКВКБМС 6021 «Капітальний ремонт житлового фонду» - уточнений план на I квартал 2017 року складає - 265509 грн. Касові витатки за I квартал 2017 року склали 3 661 грн., а саме: (капітальний ремонт житлового фонду м. Кременна).

**Кредиторська та дебіторська заборгованість** станом на 01.04.2017 року по спеціальному фонду відсутня.

По ТКВКБМС 6052 «Забезпечення функціонування водопровідно-каналізаційного господарства» уточнений план на I квартал 2017 року складає - 1599013 грн. Касові витатки за I квартал 2017 року склали - 327000 грн. (придбання насосного агрегату с. Баранківка);

**Кредиторська та дебіторська заборгованість** станом на 01.04.2017 року по спеціальному фонду відсутня.

По ТКВКБМС 6130 «Забезпечення функціонування комбінатів комунальних підприємств, районних виробничих об'єднань та інших підприємств, установ та організацій житлово-комунального господарства» уточнений план на I квартал 2017 року становить 667754 грн. Касові витатки склали 365925 грн. (по Баранківській сільській раді капітальний ремонт центрального водогону).

**Кредиторська та дебіторська заборгованість** станом на 01.04.2017 року по спеціальному фонду відсутня.

**По ТКВКБМС 6060 «Благоустрій міст, сіл, селищ»** уточнений план на I квартал 2017 року складає – 3683642 грн. Касові видатки за I квартал 2017 року склали 290241 грн., а саме:

- по Червонопопівській сільській раді – 253530 грн. (проведено капітальний ремонт мереж вуличного освітлення сел Червонопопівка, Голікове, Пішане);
- по Кремінській міській раді – 14491 грн. (проведена оплата за розробку проекту на об'єкт капітального ремонту зовнішнього освітлення м.Кремінна);
- по Новомикільській сільській раді – 20400 грн. (придбано дитячий ігровий комплекс «Капітошка»);

**Кредиторська заборгованість** станом на 01.04.2017 року по спеціальному фонду відсутня.

**Дебіторська заборгованість** станом на 01.04.2017 року по спеціальному фонду складає 251287 грн. (попередня оплата 30% на капітальний ремонт мереж вуличного освітлення сел Червонопопівка, Голікове, Пішане).

### **ТКВКБМС 6310 «Реалізація заходів щодо інвестиційного розвитку території»**

Уточнений план спеціального фонду на 2017 рік складає 1 417 613 грн. Касові видатки спеціального фонду місцевих бюджетів за I квартал 2017 року становлять 497 295 грн., а саме:

- по КЕКВ 3122** «Капітальне будівництво (придбання) інших об'єктів» - 33915 грн. на проведення проектних робіт по будівництву спортивної зали для Кремінської ЗОШ №2;
- по КЕКВ 3132** «Капітальний ремонт інших об'єктів» - 103204 грн. на капітальний ремонт ясла-садку «Пролісок» смт. Краєноріченськ;
- по КЕКВ 3142** «Реконструкція та реставрація інших об'єктів» - 360177 грн. на реконструкцію будівлі Кремінської районної ради. Перша черга.

Кредиторська заборгованість станом на 01.04.2017 року складає 103204 грн. (здійснення Дебіторська заборгованість станом на 01.04.2017 року складає 103204 грн. (здійснення попередньої оплати на придбання матеріалів на капітальний ремонт я/садку «Пролісок»).

### **ТКВКБМС 6600 «Утримання та розвиток інфраструктури доріг»**

По спеціальному фонду бюджету по ТКВКБМС 6650 «Утримання та розвиток інфраструктури доріг» уточнений план на 2017 рік складає 1 670 528 грн. по Кремінській міській раді. Касові, фактичні видатки, кредиторська та дебіторська заборгованість відсутні.

### **ТКВКБМС 7200 «Засоби масової інформації»**

**По ТКВКБМС 7211** «Сприяння діяльності телебачення і радіомовлення» заплановані у звітному періоді видатки у сумі 49792 грн. Касові видатки склали 49792 грн., або 100 % до плану.

**По ТКВКБМС 7212** «Підтримка періодичних видань (газет та журналів)» згідно затвердженої Програми підтримки Кремінського районного комунального підприємства «Редакція регіональної громадсько-політичної газети «Кремінщина» на 2017 рік та Закону України «Про державну підтримку засобів масової інформації та соціальний захист журналістів» заплановані у звітному періоді видатки у сумі 23500 грн., Касові видатки склали 20712 грн., або 88,1 % до плану.

**По ТКВКБМС 7212** «Підтримка періодичних видань (газет та журналів)» по спеціальному фонду бюджету на 2017 рік заплановано 85000 грн. на придбання обладнання для використання в виробничих цілях, а саме коп'ютерів та фотоапарату.

Касові видатки станом на 01.04.2017 року відсутні.  
Кредиторська та дебіторська заборгованість станом на 01.04.2017 року по установках засобів масової інформації відсутні.

### **ТКВКБМС 7310 «Проведення заходів з землеустрою»**

У зведеному бюджеті Кремінського району на 2017 рік по ТКВКБМС 7310 «Проведення заходів з землеустрою» по загальному фонду заплановані видатки у сумі 757598 грн., з них:

На розробку технічної документації щодо зонування території населених пунктів територіальних громад – ~~33892~~ **3892** грн., в тому числі:

- по Співанівській сільській раді заплановані видатки у сумі 140100 грн.,
- по Красноріченській селищній раді – 122194 грн.,
- по Макіївській сільській раді - 119550 грн.,
- по Михайлівській сільській раді – 50000 грн.,
- по Невській сільській раді – 98900 грн.,
- по Нововодянській сільській раді – 43148 грн.

На розробку проекту з землеустрої щодо встановлення меж населених пунктів Красноріченської селищної ради у сумі **68094** грн.

На розробку плану території селища Красноріченськ у сумі **110612** грн.

На оформлення технічної документації на право власності на земельні ділянки по Голубівській сільській раді у сумі **5000** грн.

На звітну дату Невською сільською радою проведена передплата за розробку та виготовлення технічної документації щодо зонування землі у сумі 29654 грн.

У зведеному бюджеті Кремінського району на 2017 рік по ТКВКБМС 7310 по спеціальному фонду бюджету при уточненому плані на 2017 рік 22500 грн. касові видатки склали 8400 грн. (проведена оплата за експертизу технічної документації із землеустрою пл. Красна 20-23, вул. Вокзальна 1 д).

Дебіторська та кредиторська заборгованість по загальному та спеціальному фонду бюджету відсутня.

### **ТКВКБМС 7420 «Програма стабілізації та соціально-економічного розвитку території»**

Комплексна програма розвитку туризму в Кремінському районі на 2017-2018 роки, затверджена рішенням районної ради від 22.12.2016 № 15/3 «Про затвердження Програми розвитку туризму в Кремінському районі на 2017-2018 роки», на виконання законів України «Про туризм», «Про курортні», Постанови Верховної ради України від 13 липня 2016 року № 1460-VIII «Про Рекомендації парламентських слухань на тему «Розвиток туристичної індустрії як інструмент економічного розвитку та інвестиційної привабливості України», Стратегії розвитку Кремінського району на 2013-2017 роки, затвердженої рішенням сесії Кремінської районної ради від 20.09.2013р. № 30/3.

На виконання заходів Програми у районному бюджеті на 2017 рік заплановано 155000 грн., уточнений план на звітну дату складає 155000 грн., проведені фактичні видатки у сумі 86520 грн. на виготовлення та розповсюдження сувенірної та інформаційно-рекламної продукції із символікою Кремінського району (фотоальбоми, буклети, довідники, ручки, пакети, проспекти рекламний та інше).

### **По ТКВКБМС 8600 „Інші видатки”**

Уточнений план на I квартал 2017 року по **ТКВКБМС 8600 „Інші видатки”** становить **326028** грн., фактичні видатки – **247323** грн., касові видатки складають **247323** грн. що становить 75,9% до уточненого плану, у тому числі по напрямках використання коштів:

- 1. На проведення святкових, професійних, пам'ятних дат та ювілеїв – 47072 грн.,** у тому числі:  
**11721** грн. по програмі витрат на проведення святкових, професійних, пам'ятних дат та ювілеїв у Кремінському районі на 2017 рік, затвердженої рішенням районної ради від 22.12.2016 № 15/9;

**30351** грн. по програмі витрат на проведення святкових, професійних, пам'ятних дат та ювілеїв у м. Кремінна на 2016 рік, затвердженої рішенням міської ради від 27.01.2016 № 4/6.

**5000** грн. по програмі витрат на проведення святкових, професійних, пам'ятних дат та ювілеїв у селищі Красноріченськ на 2017 рік, затвердженої рішенням міської ради від 23.12.2016 № 16/14.

- 2. На розвиток архівної справи – 64926** грн.

На виконання Закону України «Про національний фонд та архівні установи», розпорядження Президента України від 02.09.2000 за №273 «Про невідкладні заходи щодо розвитку архівної справи» згідно рішення Кремінської міської ради від 23.12.2015 за № 3/9 „Про затвердження районної

Програми розвитку архівної справи та фінансової підтримки комунальної установи „Трудовий архів територіальних громад Кременського району”.

**4. На виконання програми соціально-економічного та культурного розвитку** проведені видатки у сумі **135325 грн.**, в тому числі:

**2682 грн.** – на виконання програми соціально-економічного розвитку в частині інформаційно-аналітичної системи моніторингу виконання місцевих бюджетів області.

**50173 грн.** – на виконання програми соціально-економічного розвитку **села Баранківка** на 2017 рік в частині охорони об'єктів та матеріальних цінностей територіальної громади, затвердженої рішенням Баранківської сільської ради від 23.12.2016 за № 16/3.

**23447 грн.** – на виконання програми соціально-економічного розвитку **села Варварівка** на 2017 рік в частині охорони об'єктів та матеріальних цінностей територіальної громади, затвердженої рішенням Варварівської сільської ради від 23.12.2016 за № 16/3.

**59023 грн.** – на виконання програми соціально-економічного розвитку м.Кременна на 2017 рік в частині супроводу речових прав на об'єкти комунальної власності, затвердженої рішенням Кременської міської ради від 21.12.2016 за № 18/6.

**Кредиторська та дебіторська заборгованість** по загальному та спеціальному фонду відсутня.

По **спеціальному фонду** бюджету Кременського району на 2017 рік по **ТКВКБМС 8600** «Інші видатки» заплановані видатки по Кременській міській раді у сумі **63 415 грн.** на придбання камер зовнішнього відеоспостереження.

### **ФІНАНСУВАННЯ**

Станом на 01.01.2017 року враховані залишки коштів в сумі **47 295 90,67 грн.**, в тому числі по загальному фонду бюджету – **43 001 214,38 грн.**, по спеціальному фонду бюджету – **4 294 776,29 грн.**

Залишки загального фонду бюджету – 43 001 214,38 грн., в тому числі

Районний бюджет – **25 495 566,63 грн.;**

Міський бюджет – **4 680 864,78 грн.;**

Селищний бюджет – **1 977 752,81 грн.;**

Сільські бюджети – **10 847 030,16 грн.**

Залишки спеціального фонду бюджету – 4 294 776,29 грн., в тому числі

Районний бюджет – **2 914 244,49 грн.;**

Міський бюджет – **600 013,78 грн.;**

Селищний бюджет – **22 901,07 грн.;**

Сільські бюджети – **757 616,95 грн.**

За I квартал 2017 року бюджетами Кременського району були уточнені залишки коштів на суму **24 341 516,19 грн.**, в тому числі загального фонду – **23 680 732,04 грн.**, спеціального фонду – **660 784,15 грн.**, в тому числі:

Загальний фонд:

Районний бюджет – **17 770 520,04 грн.**

Міський бюджет – **1 718 766 грн.;**

Селищний бюджет – **581 428 грн.;**

Сільські бюджети – **3 610 018 грн.**

Спеціальний фонд:

Районний бюджет – **660 608,51 грн.;**

Міський бюджет – **175,64 грн.;**

Станом на 01.04.2017 року враховані залишки коштів в сумі **87 297 783,95 грн.**, в тому числі по загальному фонду бюджету – **47 055 887,35 грн.**, по спеціальному фонду бюджету – **40 241 896,60 грн.**

Залишки загального фонду бюджету – 47 055 887,35 грн., в тому числі

Районний бюджет – **28 005 280,79 грн.;**

Міський бюджет – **6 844 249,11 грн.;**

Селищний бюджет – **2 031 316,92 грн.;**

Сільські бюджети – **10 175 040,53 грн.**

Залишки спеціального фонду бюджету – 40 241 896,60 грн., в тому числі

Районний бюджет – **3 731 895,03 грн.;**

Міський бюджет – **35 699 344,37 грн.;**  
Селищний бюджет – **24 285,21 грн.;**  
Сільські бюджети – **786 371,99 грн.**

У відділенні Державної казначейської служби України місцевими радами Кременського району за рахунок коштів єдиного казначейського рахунку на договірних умовах без нарахування відсотків за користування цими позичками з метою забезпечення видатків загального фонду, в першу чергу на оплату праці працівників бюджетних установ та нарахування на заробітну плату, придбання продуктів харчування та медикаментів, оплату комунальних послуг та енергоносіїв за I квартал 2017 року короткотермінові позички не отримувались.

Органами місцевого самоврядування Кременського району не проводилось розміщення коштів місцевих бюджетів в установах банків для здійснення депозитних операцій.

### **КРЕДИТУВАННЯ**

У відповідності до Постанови КМУ від 05.10.1998р. № 1597 «Про затвердження Правил надання довгострокових кредитів індивідуальним забудовникам житла на селі» в Кременському районі з 2005 року реалізується пільгова програма підтримки індивідуального будівництва на селі – «Власний дім» шляхом довгострокового кредитування сільських забудовників. Надання кредитів здійснюється спеціально створеним підприємством ЛОКІТ «Обласний фонд підтримки особистого житлового будівництва на селі». Відповідно до програми «Підтримки індивідуального житлового будівництва на селі та покращення умов життєзабезпечення сільського населення «Власний дім» на 2017-2020 роки» по Кременському району по ТКВКБМС 8106 «Надання державного пільгового кредиту індивідуальним сільським забудовникам» по спеціальному фонду бюджету затвержені видатки в сумі **11 000 грн.** за рахунок планового повернення кредитів у 2017 році. За рахунок коштів районного бюджету у I кварталі 2017 року заплановано **2900 грн.**, у т.ч. за рахунок спеціального фонду – **2900 грн.** Касові видатки відсутні.

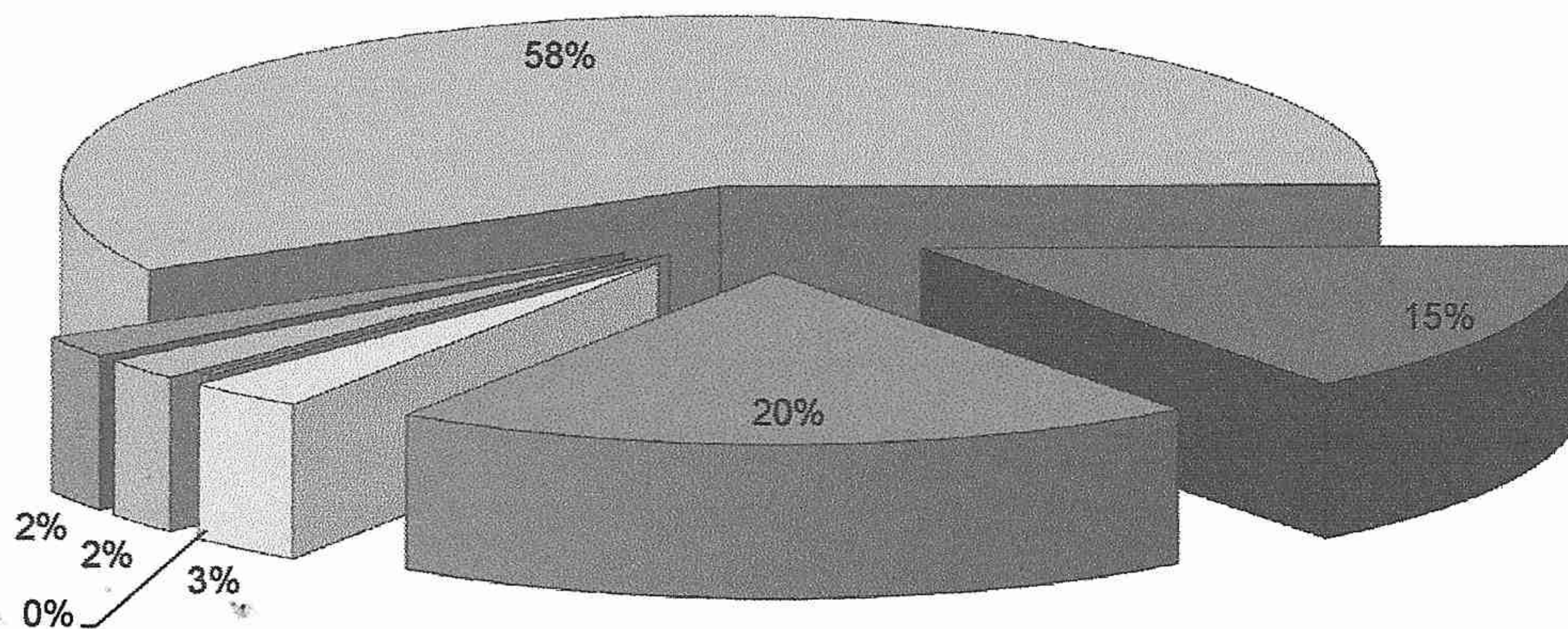
**Начальник  
фінансового управління**



**Я.В. Вашечко**

		16985,09
податок та збір на доходи фізичних осіб	58,0	9848,895
податок на майно	14,8	2521,318
єдиний податок	19,8	3370,223
інші податкові надходження	2,9	498,123
рентна плата	0,2	39,900
акцизний податок	2,1	352,328
неподаткові надходження	2,1	354,303

## Склад власних доходів зведеного бюджету Кремінського району

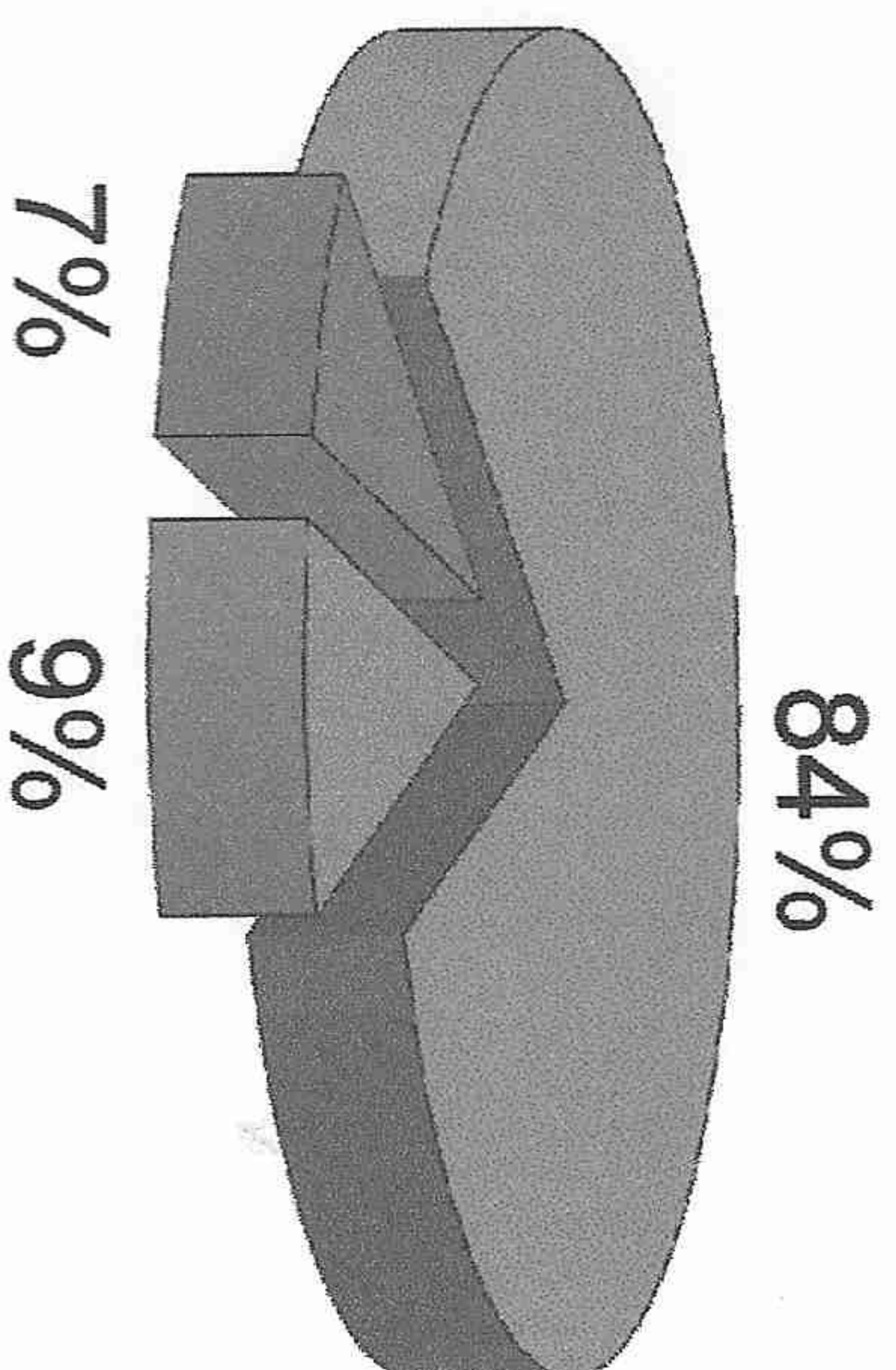


- податок та збір на доходи фізичних осіб
- податок на майно
- єдиний податок
- інші податкові надходження
- рентна плата
- акцизний податок
- неподаткові надходження

Склад доходів зведеного бюджету Кременського району з урахуванням трансфертів  
податок та збір на доходи фізичних осіб  
інші податки  
субвенції та дотації

9,5	9 848,9	103465
6,9	7 136,2	
83,6	86 479,6	

## Склад доходів зведеного бюджету Кременського району з урахуванням трансфертів



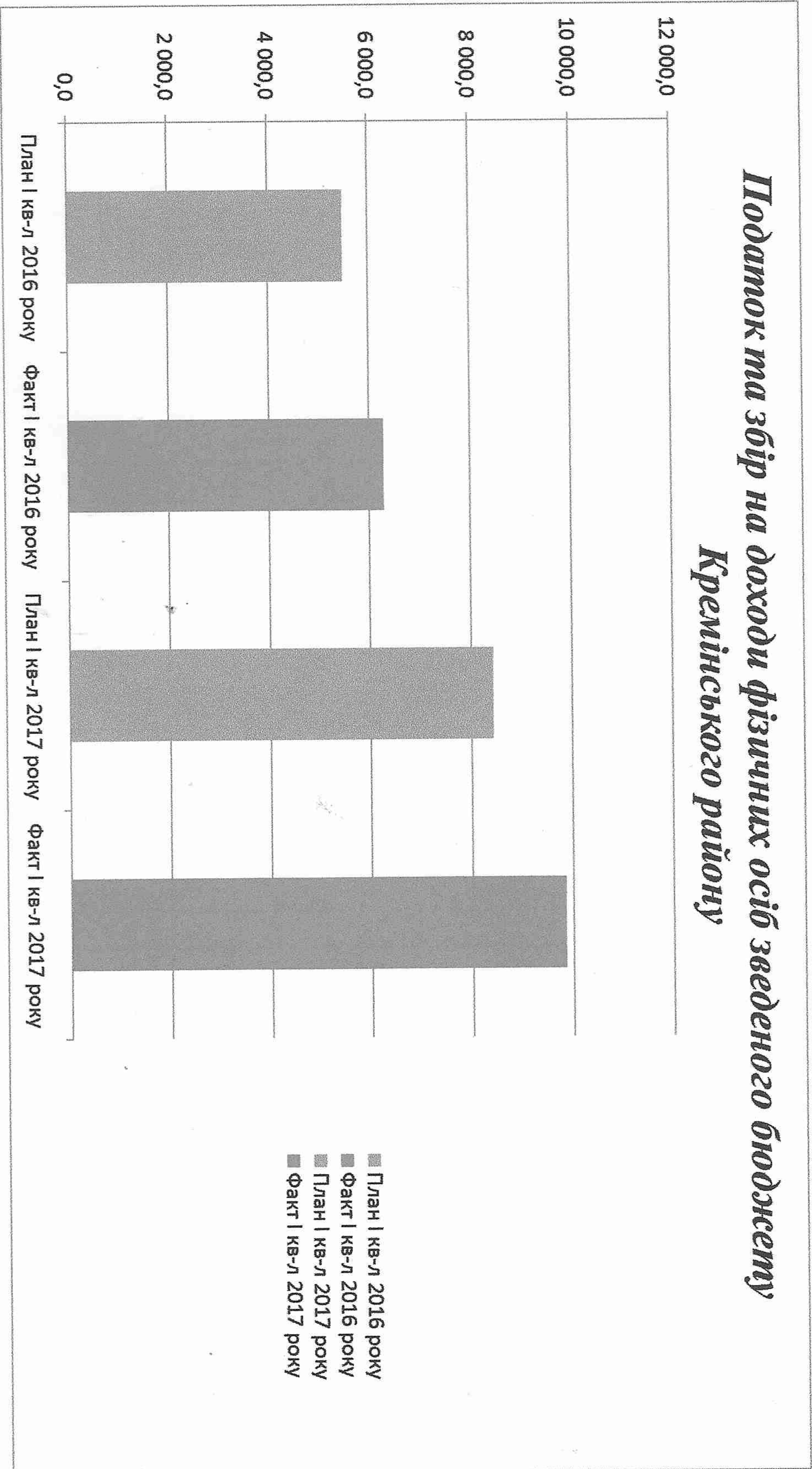
- *податок та збір на доходи фізичних осіб*
- *інші податки*
- *субвенції та дотації*



Податок та збір на доходи фізичних осіб зведе:

План   кв-л 2016 року	Факт   кв-л 2016 року	План   кв-л 2017 року	Факт   кв-л 2017 року
5 488,2	6 289,2	8 429,5	9 848,9

### Податок та збір на доходи фізичних осіб зведеного бюджету Кремінського району



23

Власні доходи загального фонду бюджету зведеного 6

8879,972

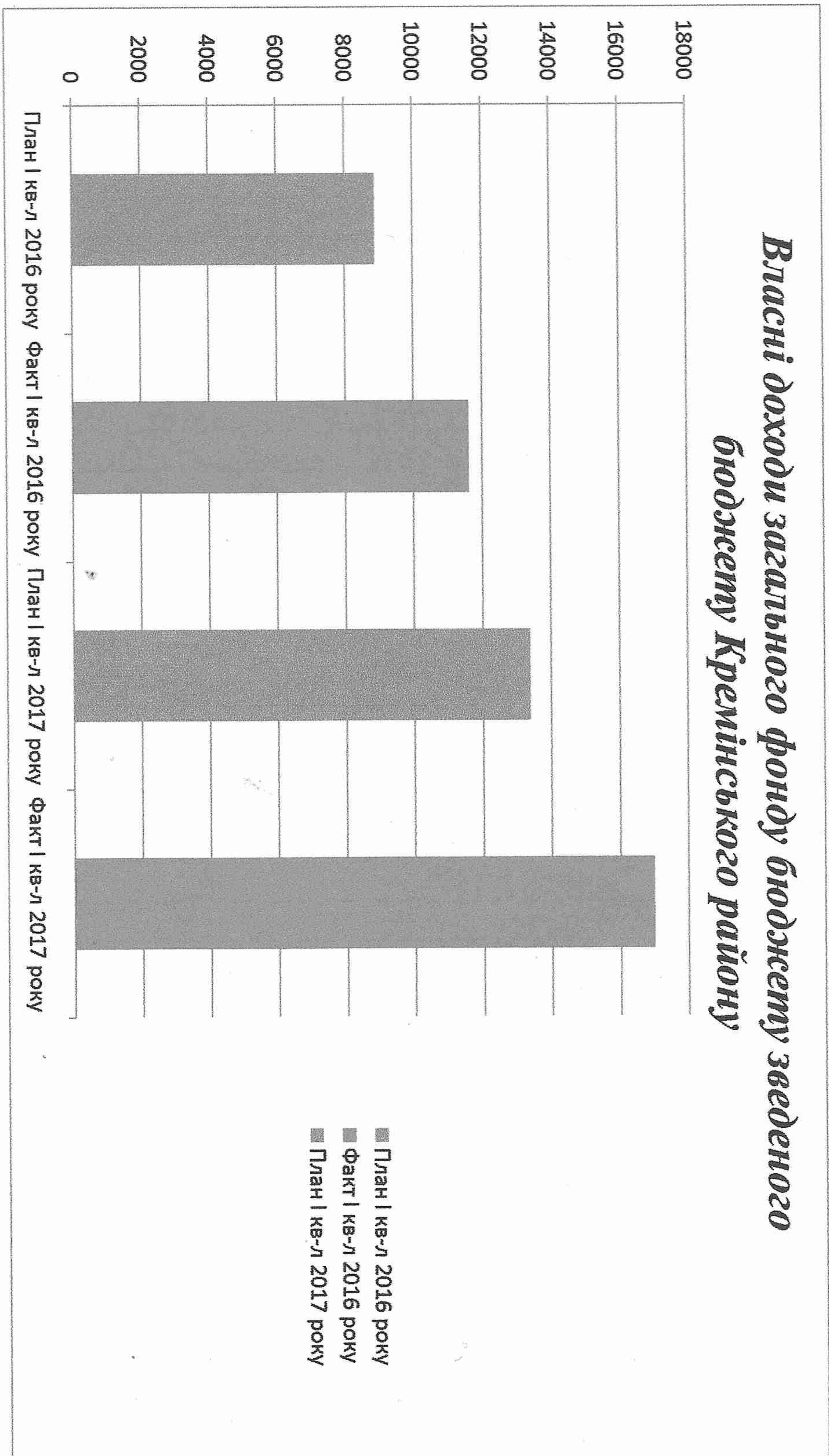
11615,118

13386,209

16985,091

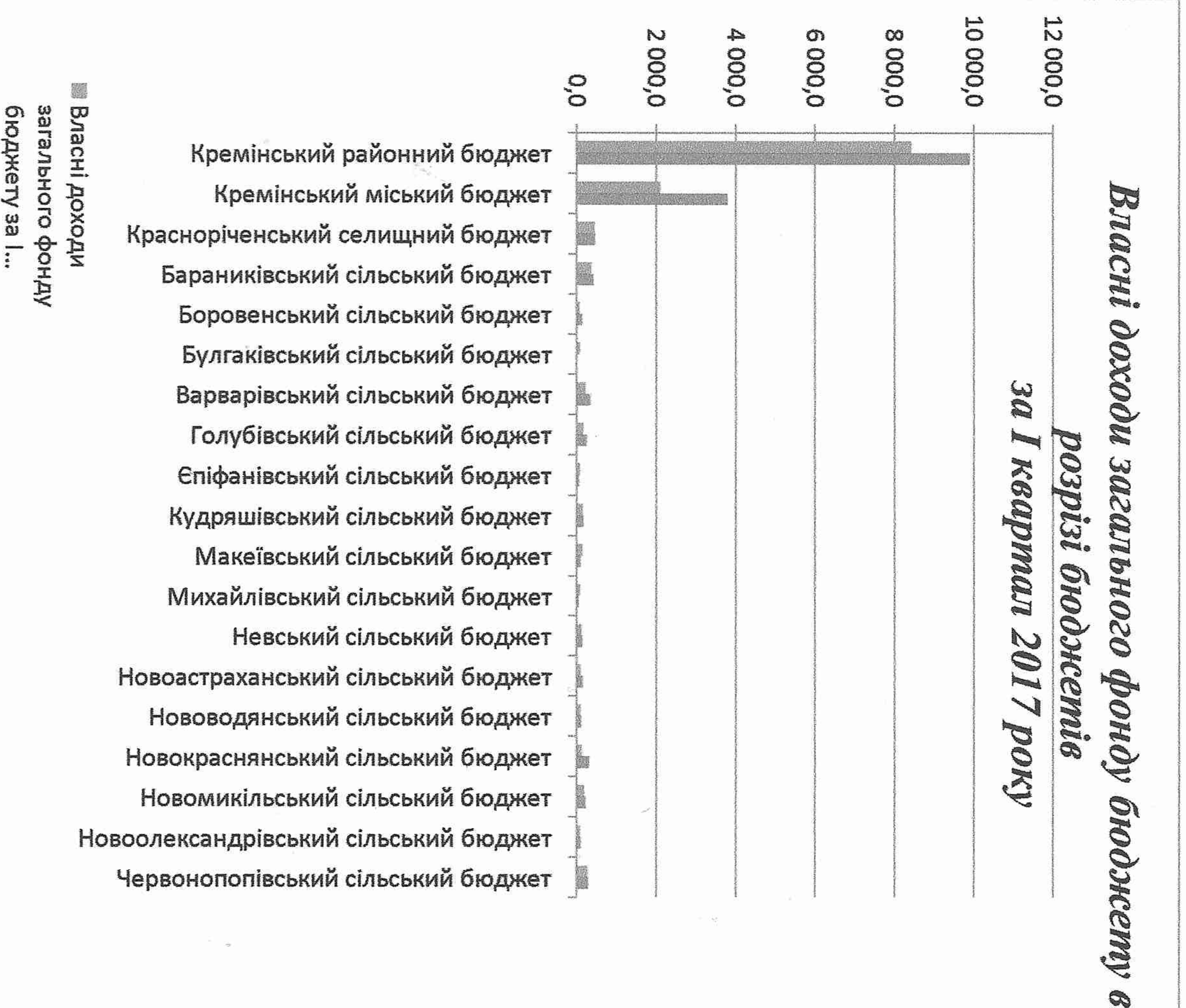
План I кв-л 2016 року Факт I кв-л 2016 року План I кв-л 2017 року Факт I кв-л 2017 року

### Власні доходи загального фонду бюджету зведеного бюджету Кремінського району



Власні доходи загального фонду бюджету за I квартал 2017 року

	План	Факт
Кремінський районний бюджет	8 429,5	9 897,5
Кремінський міський бюджет	2 109,9	3 795,7
Красноріченський селищний бюджет	446,2	461,5
Бараниківський сільський бюджет	373,3	421,1
Боровенський сільський бюджет	75,1	135,1
Булгаківський сільський бюджет	78,3	15,9
Варварівський сільський бюджет	221,2	336,6
Голубівський сільський бюджет	167,5	242,7
Єпіфанівський сільський бюджет	84,7	53,9
Кудряшівський сільський бюджет	148,6	163,0
Макеївський сільський бюджет	150,6	97,9
Михайлівський сільський бюджет	87,8	43,9
Невський сільський бюджет	125,7	136,9
Новоастраханський сільський бюджет	103,3	155,1
Нововодянський сільський бюджет	102,6	112,1
Новокраснянський сільський бюджет	129,9	309,3
Новомикільський сільський бюджет	196,5	223,5
Новоолександрівський сільський бюджет	80,6	99,5
Червонопопівський сільський бюджет	274,7	283,8

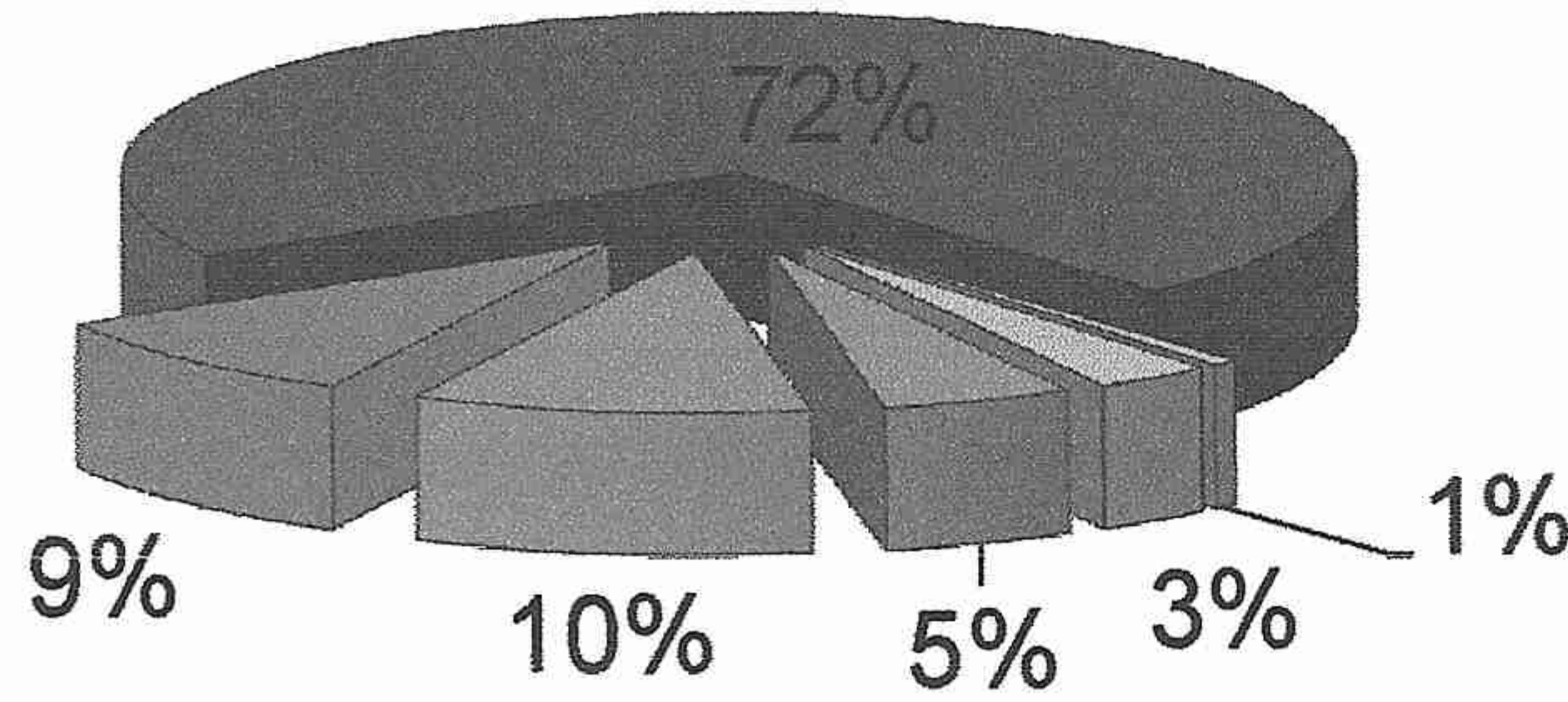


**Склад дотацій та субвенцій в загальному обсязі**

базова дотація з державного бюджету	3,1	2651	86479,6
інша додаткова дотація	5,0	4339,8	86479,6
освітня субвенція	10,4	9010,2	86479,6
медична субвенція	9,1	7842,4	86479,6
субвенції для надання дитячої допомоги, пільг та су	71,6	61904,2	86479,6
інші субвенції	0,6	559,531	86479,6
Субвенція з державного бюджету місцевим бюджетам на виплату державної соціальної допомоги на дітей-сиріт та дітей, позбавлених батьківського піклування, грошового забезпечення батькам-вихователям і прийомним батькам за надання соціальних послуг "гроші ходять за дитиною"	0,2	172,446	86479,6

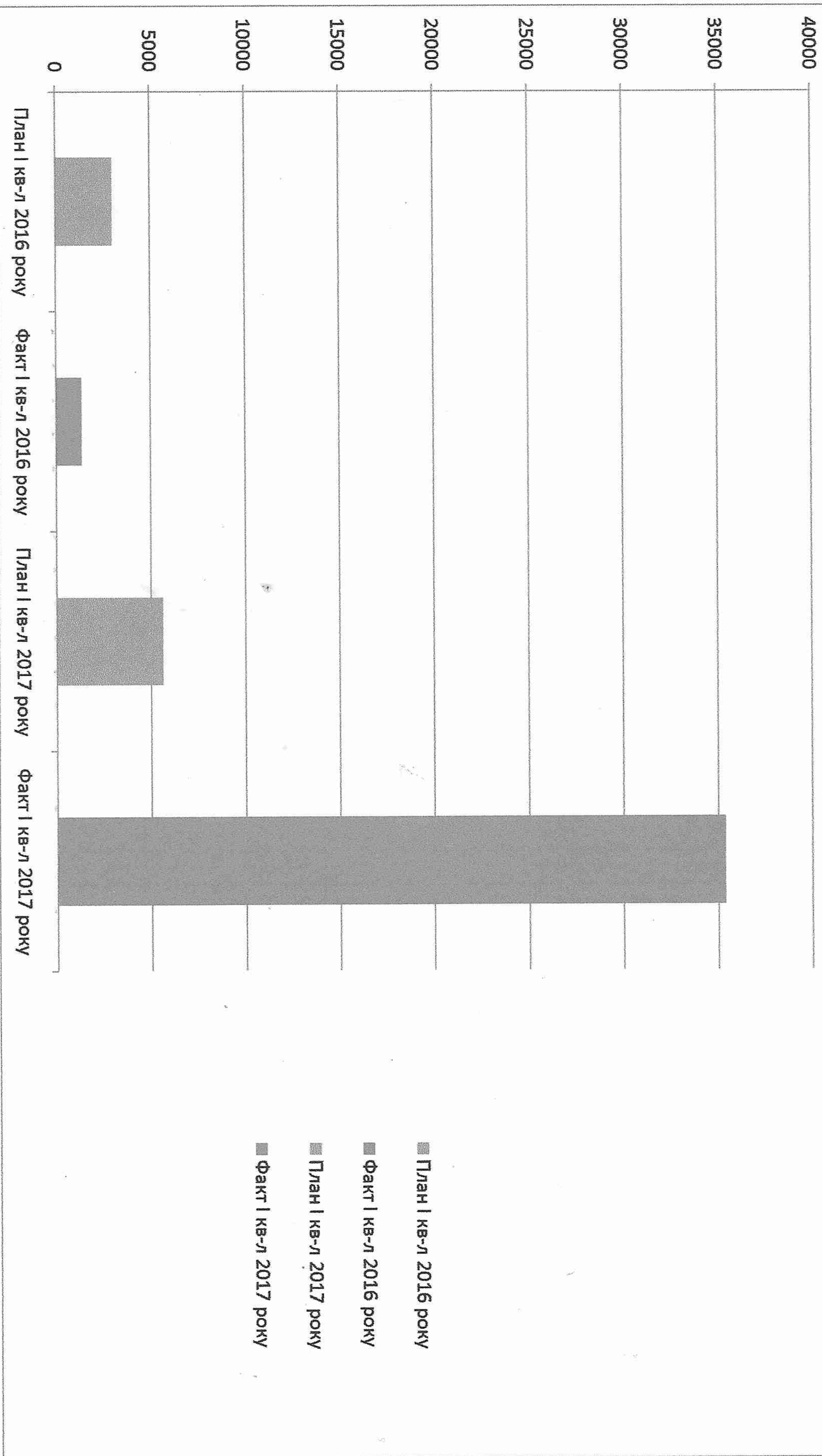
93

## *Склад дотацій та субвенцій в загальному обсязі трансфертів*



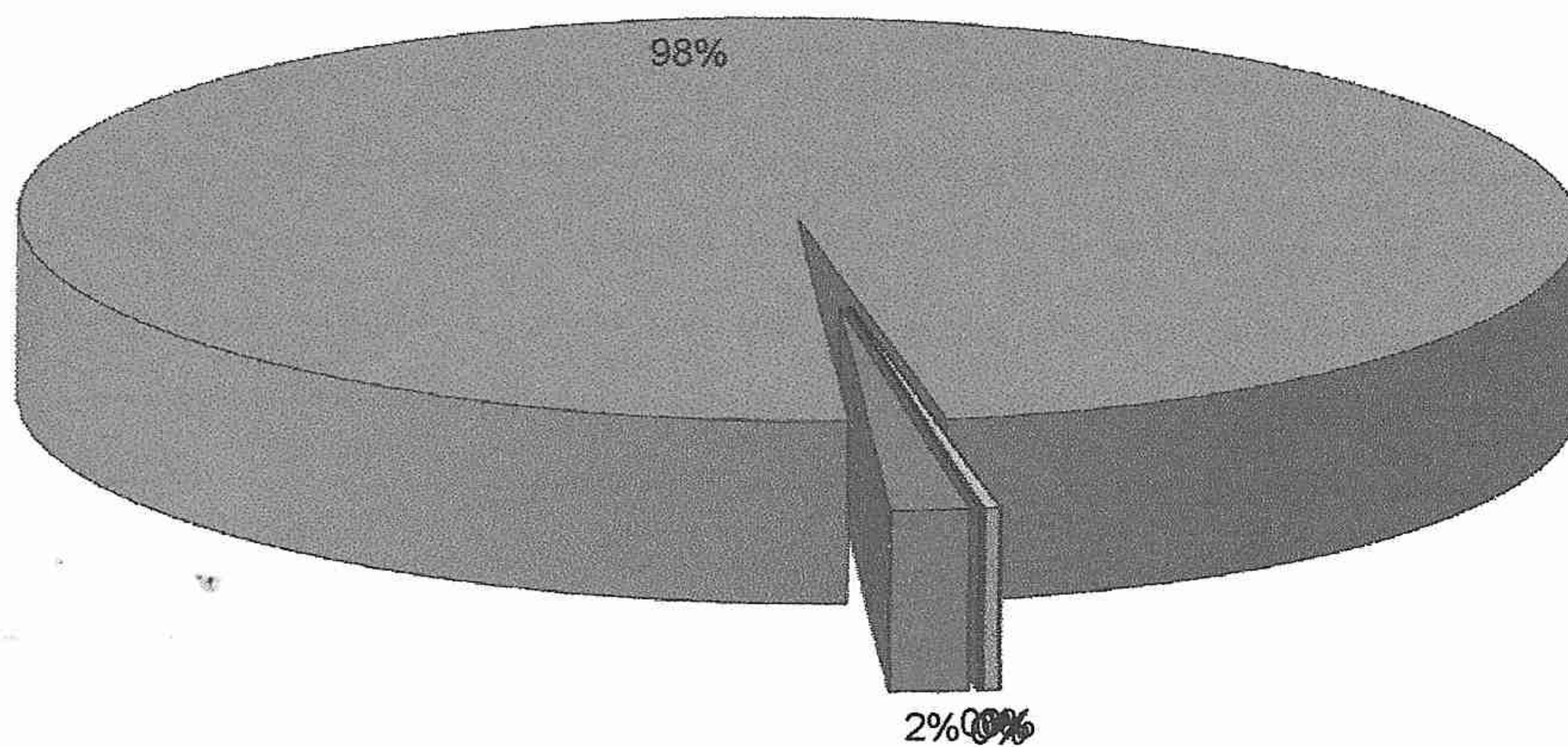
- базова дотація з державного бюджету
- інша додаткова дотація
- освітня субвенція
- медична субвенція
- субвенції для надання дитячої допомоги, пільг та субсидій населенню
- інші субвенції

*Власні доходи спеціального фонду зведеного бюджету Кремінського району*



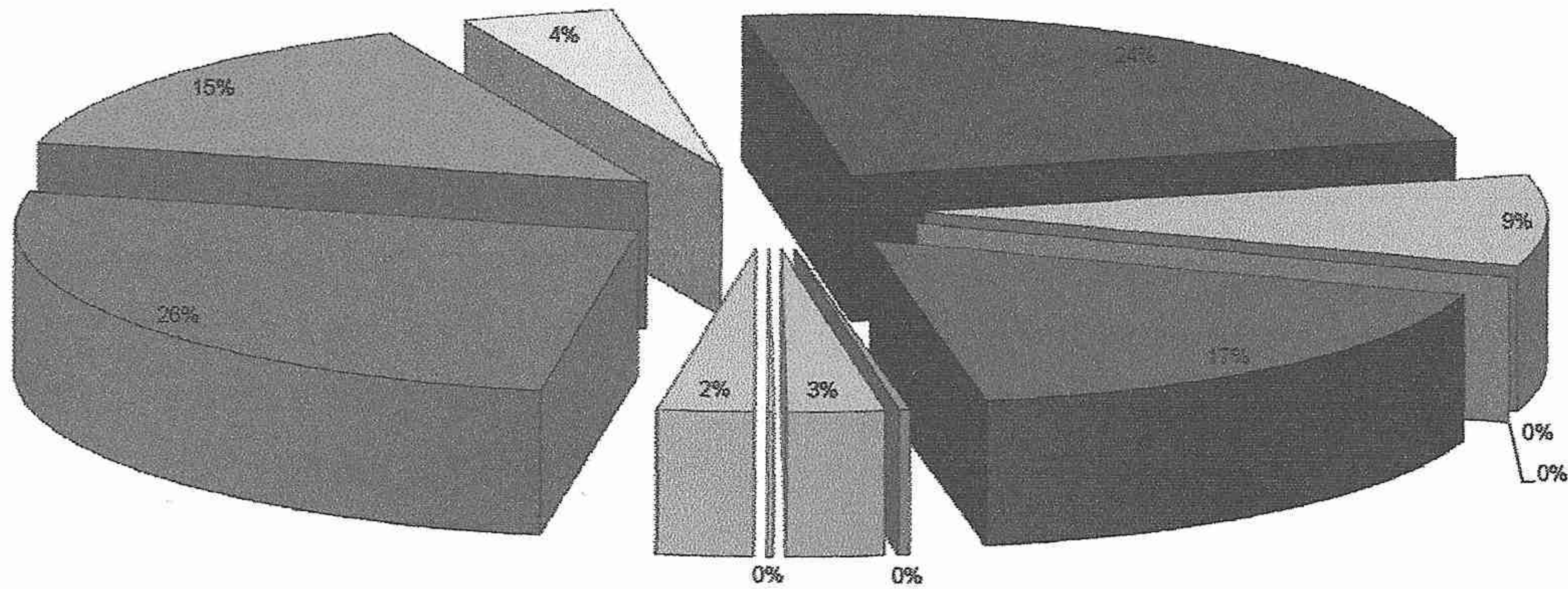
Склад власних доходів спеціального фонду зведеного бюджету Кремінського району		35367,06
екологічний податок	0,1	18,998
інші неподаткові надходження	0,0	8,932
надходжень від плати за послуги	1,6	575,169
інші джерела власних надходжень бюджетних установ	98,0	34654,199
надходження від продажу основного капіталу	0,0	0,000
кошти від продажу землі і нематеріальних активів	0,3	109,759

## Склад власних доходів спеціального фонду зведеного бюджету Кремінського району



- екологічний податок
- інші неподаткові надходження
- надходжень від плати за послуги
- інші джерела власних надходжень бюджетних установ
- надходження від продажу основного капіталу
- кошти від продажу землі і нематеріальних активів

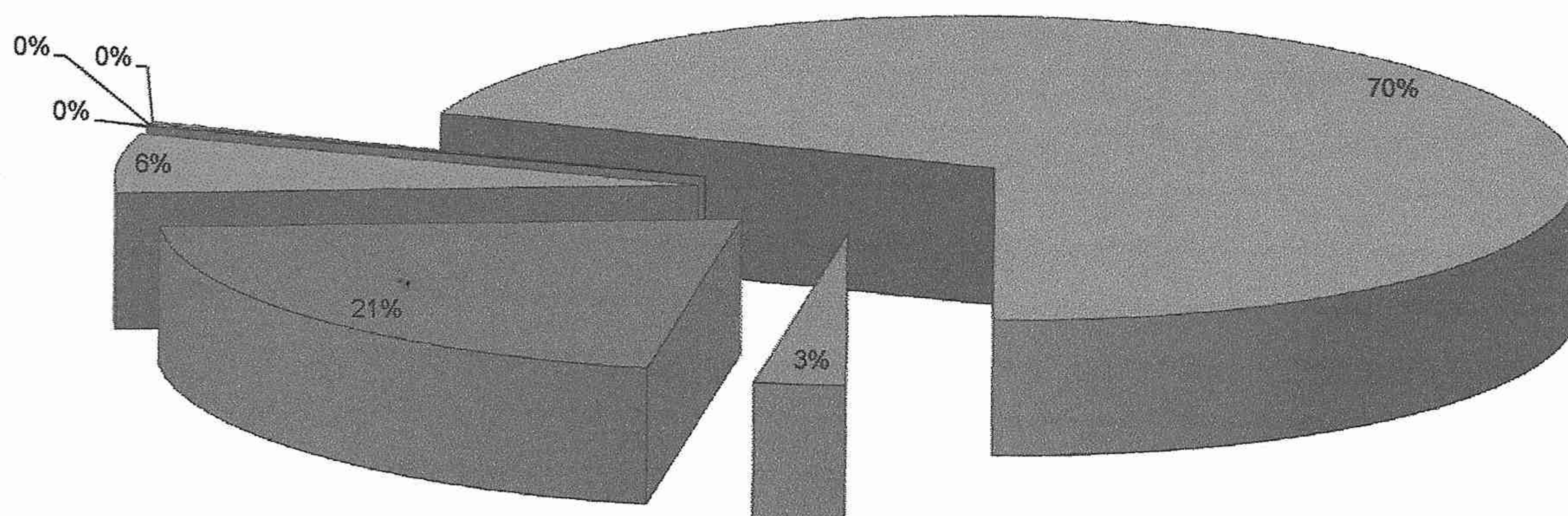
## *Видатки спеціального фонду зведеного бюджету Кремінського району по галузях*



- Органи місцевого самоврядування
- Освіта
- Охорона здоров'я
- Соціальний захист населення
- Житлово-комунальне господарство
- Культура та мистецтво
- Засоби масової інформації
- Фізична культура та спорт
- Капітальні вкладення
- Землеустрій
- Видатки на проведення робіт, пов'язаних із будівництвом, реконструкцією, ремонтом та утриманням автомобільних доріг
- Інші видатки

Видатки спеціального фонду зведеного бюджету Кремінського району за економічною класифікацією			
Заробітна плата з нарахуваннями	2,5	71,399	2839,634
Медикаменти та перев'язувальні матеріали	21,0	596,424	2839,634
Продукти харчування	6,2	177,246	2839,634
Оплата послуг (крім комунальних)	0,0	0,685	2839,634
Оплата комунальних послуг	0,2	4,292	2839,634
Інші видатки	0,2	5,823	2839,634
Капітальні видатки	69,9	1983,765	2839,634

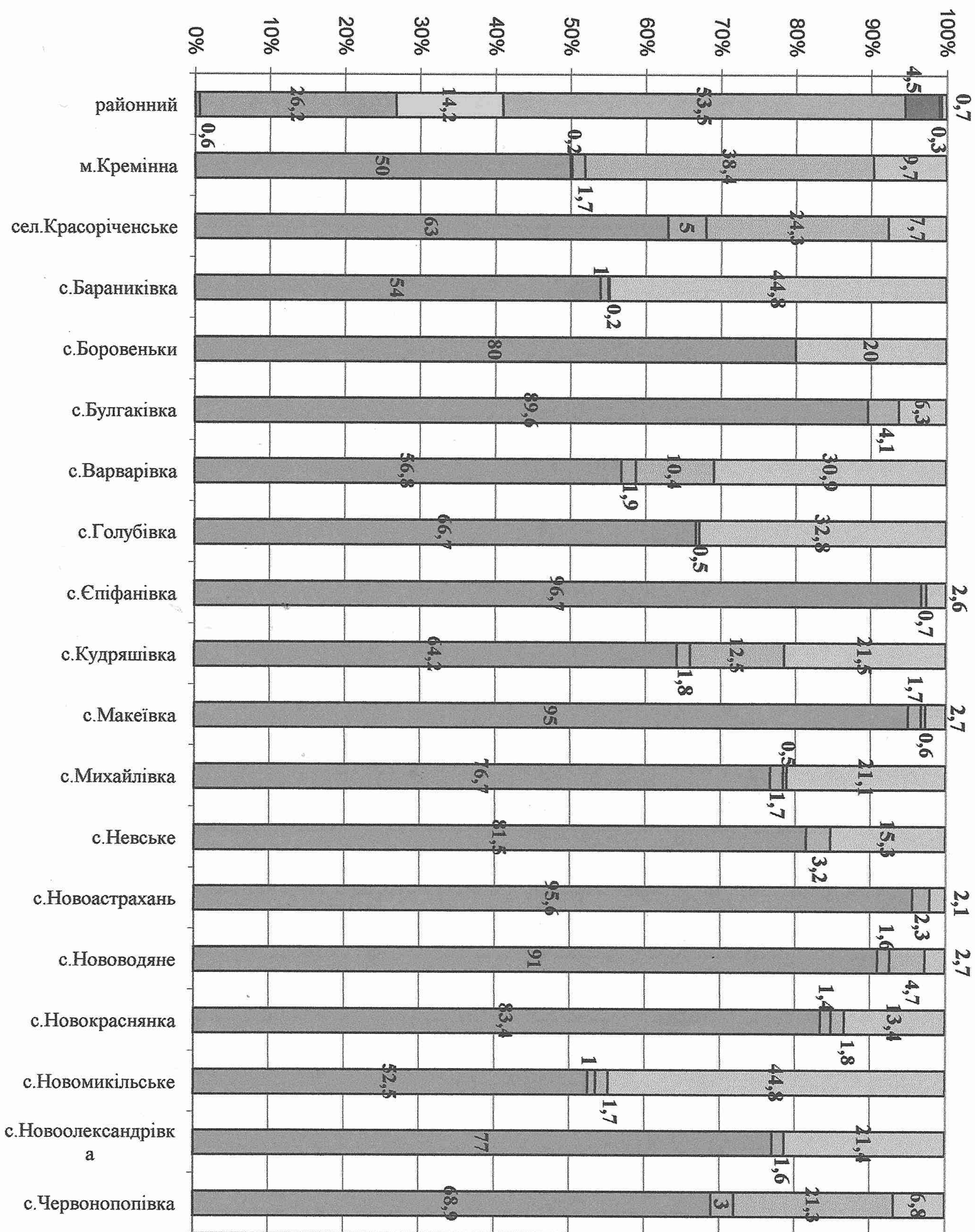
## *Видатки спеціального фонду зведеного бюджету Кремінського району за економічною класифікацією*



- Заробітна плата з нарахуваннями
- Медикаменти та перев'язувальні матеріали
- Продукти харчування
- Оплата послуг (крім комунальних)
- Оплата комунальних послуг

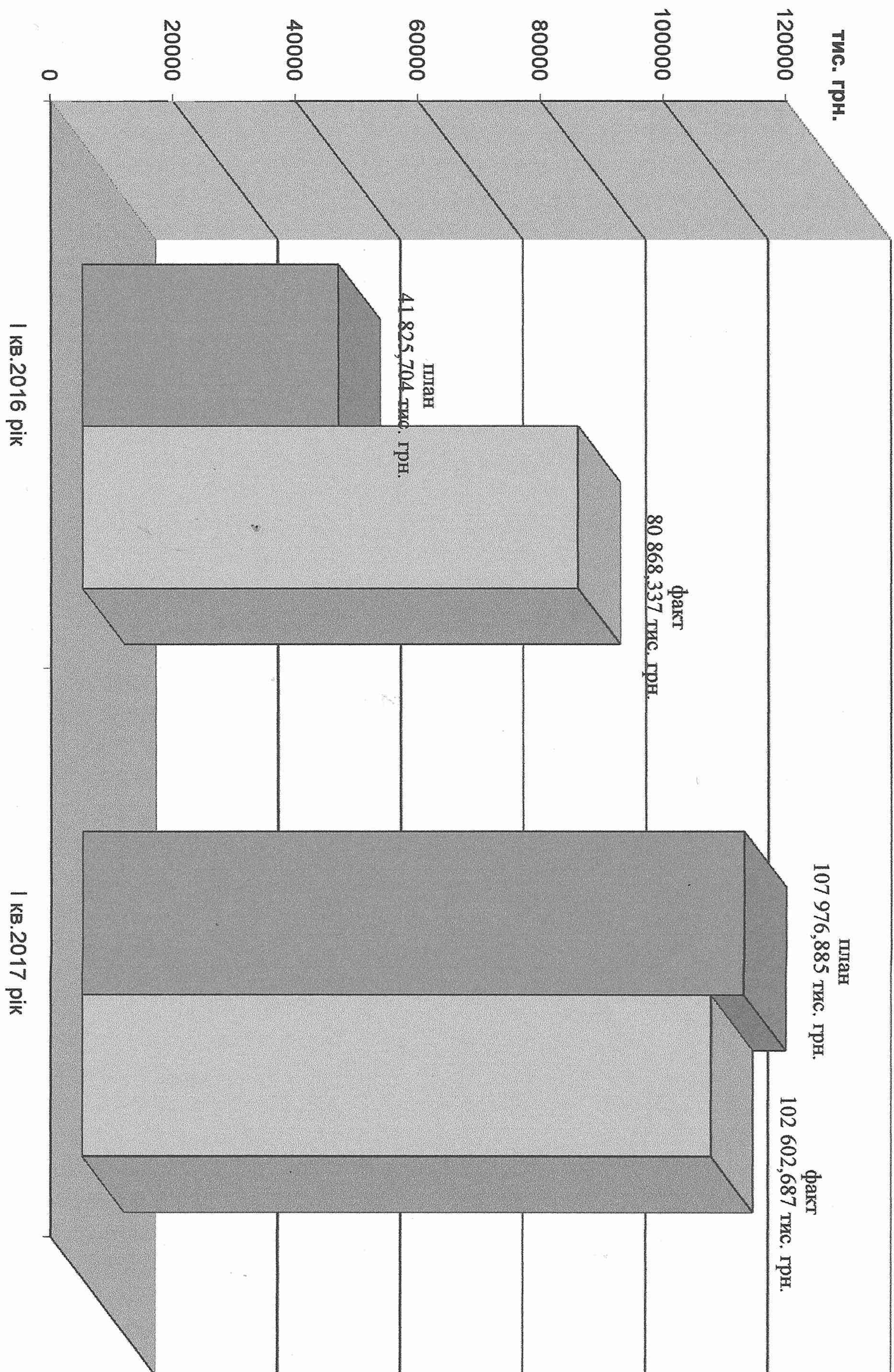


## Структура видаткової частини загального фонду зведеноного бюджету по галузях



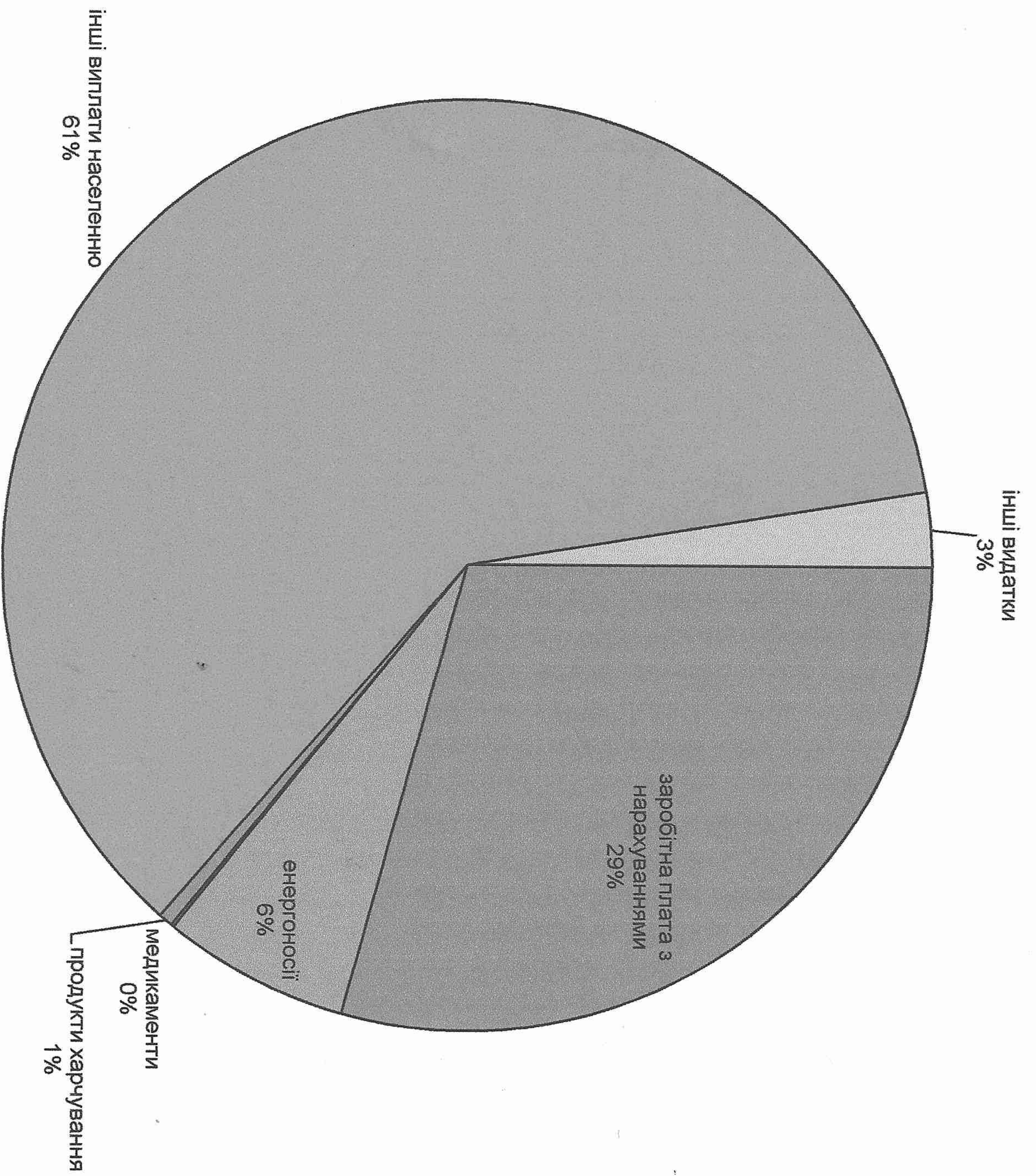
- Інші видатки
- ЖКГ
- Спорт
- Культура
- Соціальн. захист
- Охорона здоров'я
- Освіта
- Управління

# Виконання видаткової частини



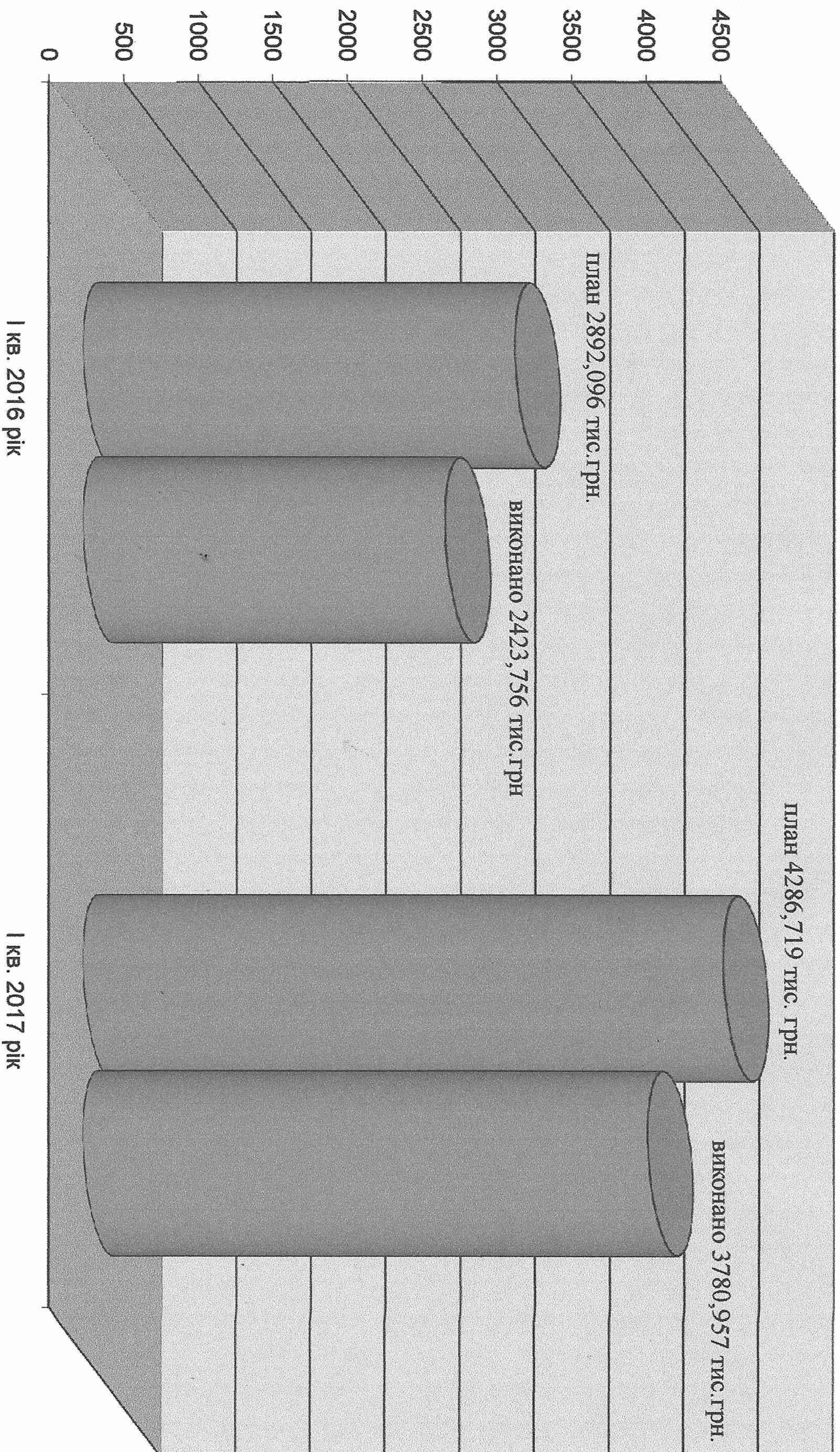
■ план  
■ факт

## Структура першочергових витратків в загальному обсязі бюджету

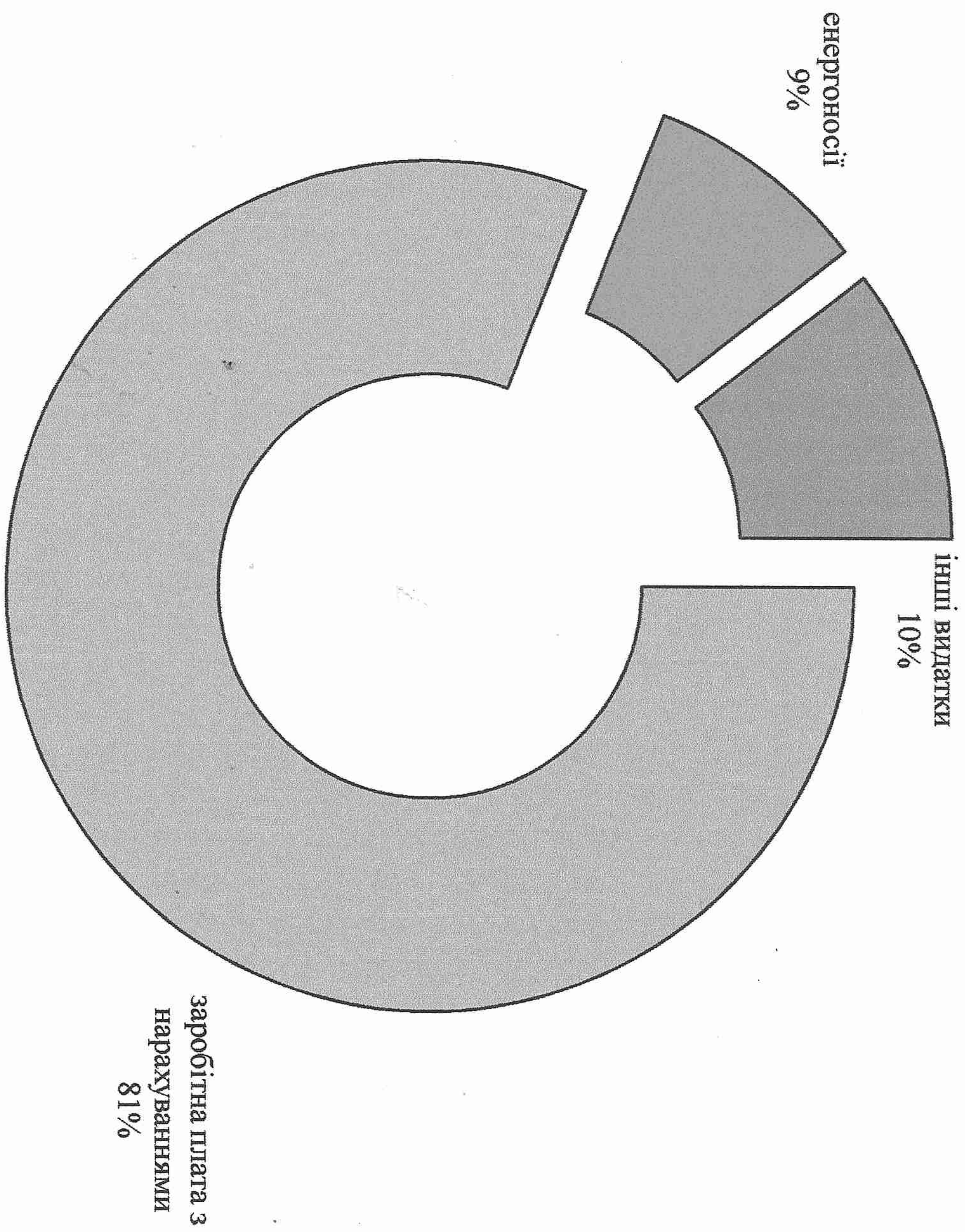


- заробітна плата з нарахуваннями
- енергоносії
- медикаменти
- продукти харчування
- інші виплати населенню
- інші видатки

## Виконання видаткової частини загального фонду по органах місцевого самоврядування

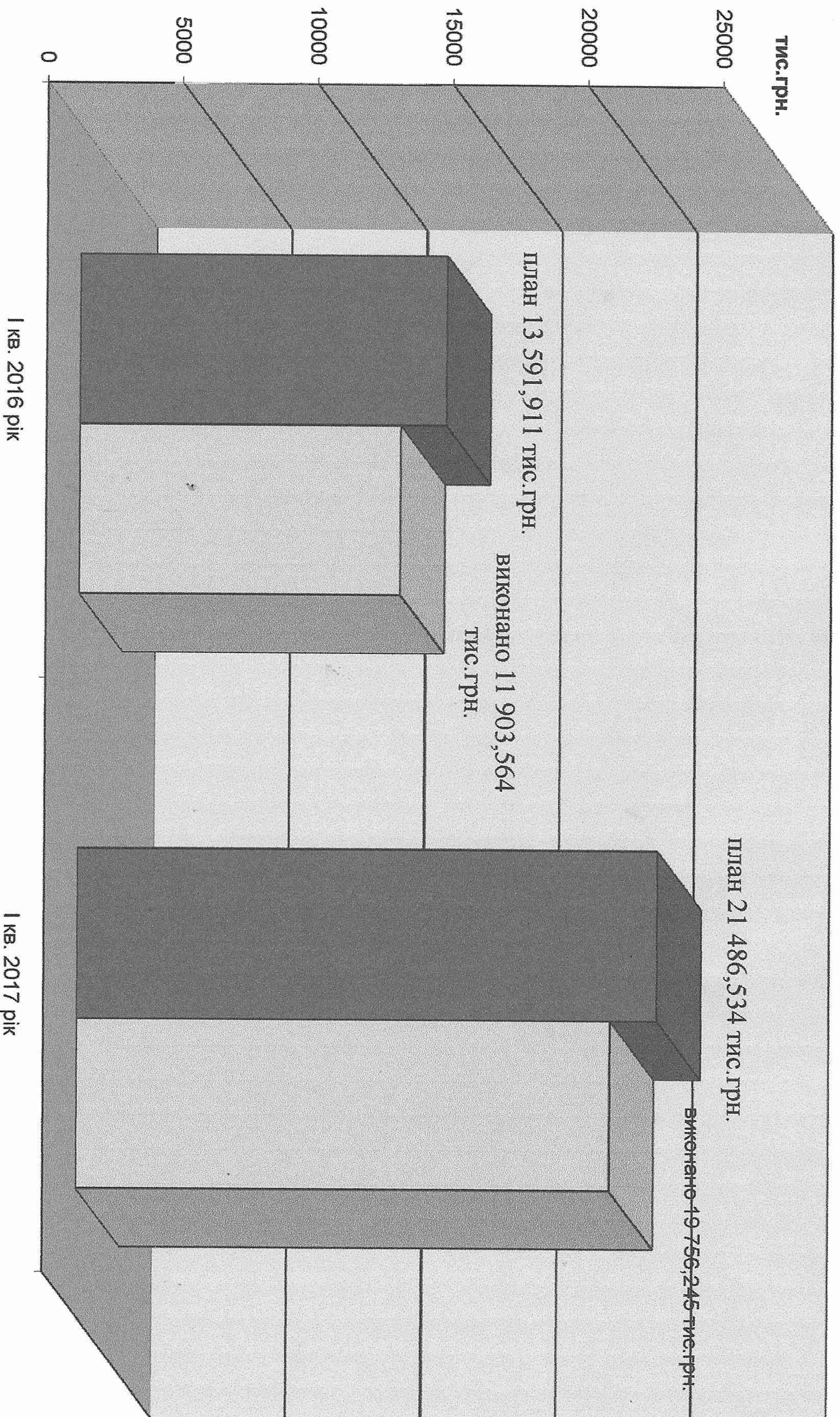


## Структура видатків по оранах місцевого самоврядування



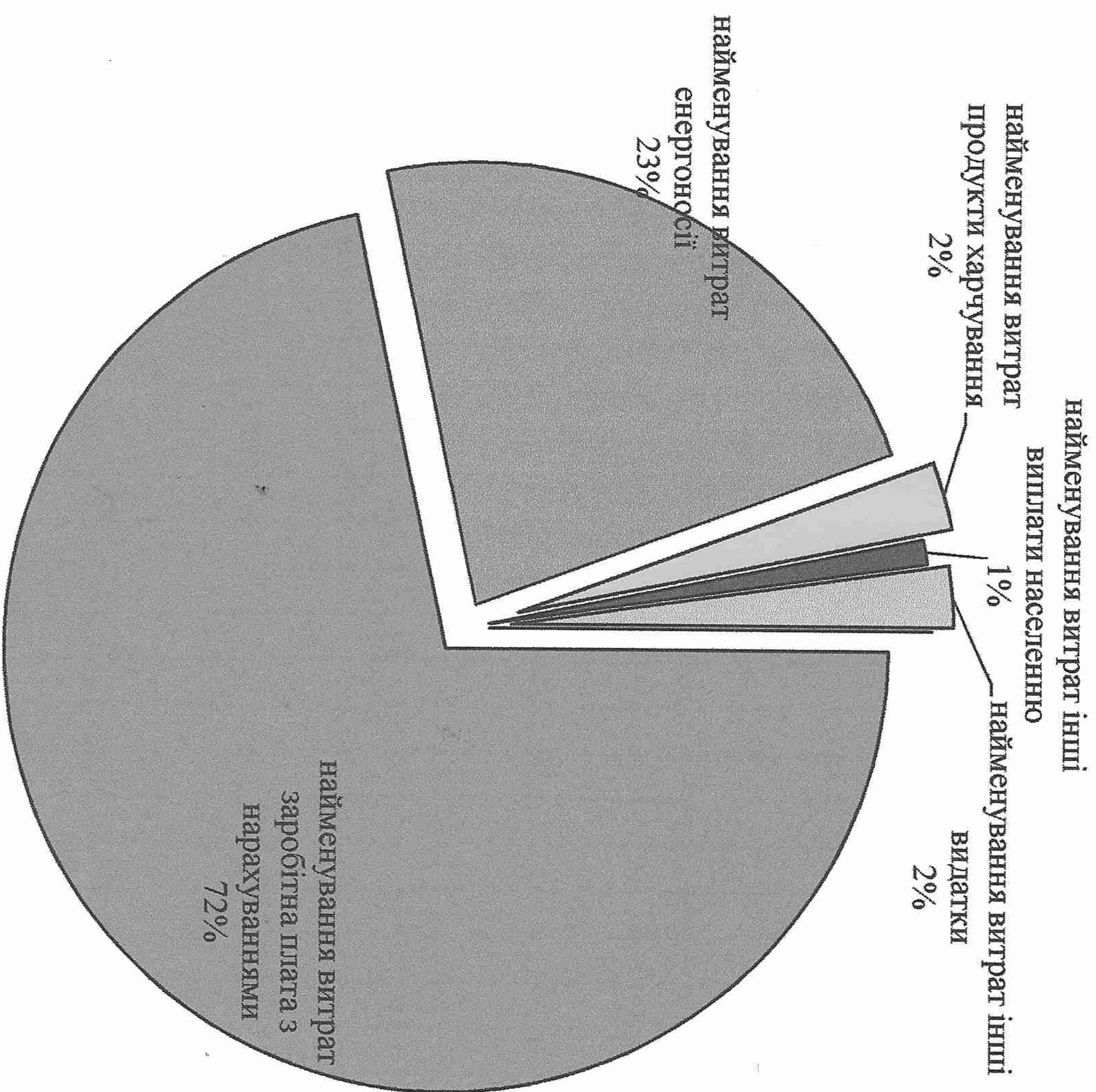
20

# Виконання видаткової частини загального фонду по закладах освіти



03

# Структура видатків в загальному обсязі по закладах освіти



24

## Виконання видаткової частини загального фонду по закладах охорони здоров'я

