



ВИКОНАВЧИЙ ОРГАН КИЇВСЬКОЇ МІСЬКОЇ РАДИ
(КИЇВСЬКА МІСЬКА ДЕРЖАВНА АДМІНІСТРАЦІЯ)

ДЕПАРТАМЕНТ ЗЕМЕЛЬНИХ РЕСУРСІВ

вул. Хрещатик, 32-а, м. Київ, 01601, тел. (044) 279-58-72

КБУ "Контактний центр міста Києва" (044) 15-51, E-mail: doc@kyivland.gov.ua Код ЄДРПОУ 26199097

18.06.2020 № 0570202/2-10824
на № _____ від 12.06.2020

Сірик Владислав

foi+request-70347-

9fd68a5d@dostup.pravda.com.ua

Управління інформаційного забезпечення та
доступу до публічної інформації
№ 3293 (з) від 15.06.2020

За дорученням заступника керівника апарату виконавчого органу Київської міської ради (Київської міської державної адміністрації) Ситніченка Є.В. від 15.06.2020 № 3293 (з) Департаментом земельних ресурсів виконавчого органу Київської міської ради (Київської міської державної адміністрації) (далі – Департамент) розглянуто Ваш запит на отримання публічної інформації від 12.06.2020, стосовно земельної ділянки на вул. Гамарника, 54 в Оболонському районі м. Києва та надаються копії матеріалів інвентаризації стосовно земельної ділянки площею 16682,33 кв.м (обліковий код 85:052:0001) на вул. Гамарника, 54 в Оболонському районі з технічного звіту по встановленню зовнішніх меж землекористування, обмеженого вулицями Лісова, 9-а лінія, Гамарника та 10-а лінія кварталу № 85025 с. Пуща-Водиця Подільського району м. Києва.

Інші питання Вашого запиту не відносяться до повноважень Департаменту, визначених Положенням про Департамент, затвердженого рішенням Київської міської ради від 19.12.2002 № 182/342, та запитувані документи відсутні у володінні Департаменту.

Рішення, дії чи бездіяльність розпорядників інформації можуть бути оскаржені в порядку, передбаченому статтею 23 Закону України «Про доступ до публічної інформації».

Додаток: на 6 арк. в 1 прим.

Заступник директора

Валентина ПЕЛИХ

Головне управління
земельних ресурсів

Кадастровий квартал:

№ 85:052

Номери ділянок (4):

001-004

Технічна документація
по встановленню меж зем.діл.

85052-K1



ФІРМА " П Р О Е К Т "

ДСК
Прим. ЄДИНИЙ

Т Е Х Н І Ч Н И Й З В І Т

по встановленню зовнішніх
меж землекористування
обмеженого вулицями Лісова,
9-а лінія, Гамарника та 10-а лінія
кварталу N 85052
с. Пуша-Водиця
Лодільського району
м. Києва

Київ - 1995 р.

А К Т

установлення та узгодження зовнішніх
меж земельної ділянки в натурі

" 18 " грудня 1995 р. Кое 02.605.405 м. Київ

З метою виконання рішення виконкому Київської міської ради народних депутатів від 17.02.92 р. № 163 "Про проведення в м. Києві інвентаризації земель і ведення державного земельного кадастру"

міною Ашовець В. І. — фірма "Проект"

в присутності представника установи Навчально-спортивна хокейна база "Сокол" — 02.605.405

а також в присутності представників суміжних землекористувачів:

1. Дитяча дошкольна установа № 52
2. ТП-721
3. _____
4. _____
5. _____
6. _____

склали дійсний акт в тому, що нами проведено встановлення в натурі меж земельної ділянки НСХБ "Сокол"

що знаходиться за адресою Луща-Водича, вул. Таларника, 54

Дані про межі в натурі наведено в таблиці.

№ кутів поворотів межі	Назва контурів

Представниками суміжних землекористувачів дитяча дошкольна установа № 52

ніяких претензій при встановленні меж землекористування не заявлено.

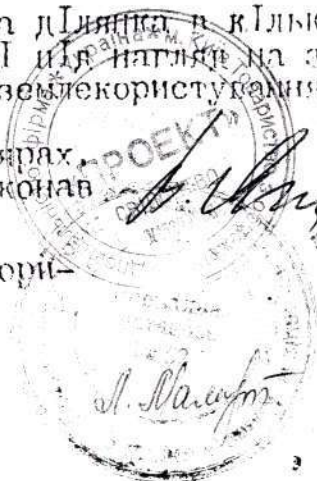
Межеві знаки, якими закріплена ділянка в кількості шт. вказані представником в натурі і передані для нагляду на абсергація.

Розміри та місцезнаходження землекористування наведені на плані, що додається.

Акт складений в -х екземплярах.
Установлення меж в натурі виконав А. Шов

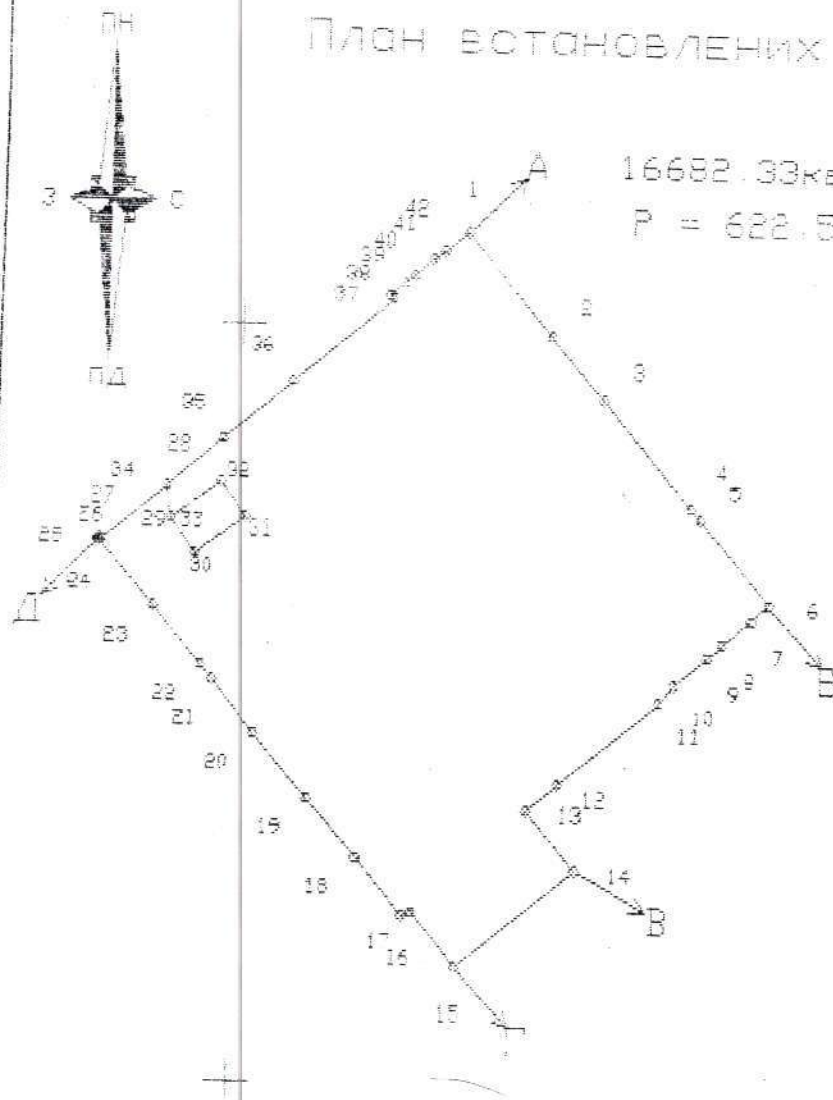
Представник землекористувача

Представники суміжних землекористувачів



План встановлених меж

ТАБЛИЦЯ ДОВЖИНА ТА ДИРЕКЦІЙНИХ КУТІВ



№	ДОВЖИНА ЛІНІЇ	ДИРЕКЦІЙНИЙ КУТ
1		
2	35.07	139 36 53
3	21.95	139 51 52
4	36.63	140 5 39
5	4.01	140 9 29
6	28.67	139 48 20
7	6.95	228 7 36
8	10.00	228 8 15
9	5.39	229 30 50
10	11.03	229 15 48
11	5.18	218 29 6
12	34.02	229 27 25
13	10.55	228 36 27
14	20.45	139 43 15
15	40.59	229 44 46
16	18.92	320 13 59
17	2.55	242 13 51
18	20.11	320 1 22
19	20.13	319 51 19
20	22.15	319 43 26
21	18.14	320 1 57
22	5.04	318 27 39
23	20.08	319 1 5
24	22.37	318 48 24
25	0.79	318 36 30
26	0.89	47 43 34
27	0.91	138 0 46
28	22.31	49 43 18
29	6.44	168 59 47
30	11.82	143 57 1
31	16.59	53 57 8
32	11.31	323 58 26
33	16.59	208 58 21
34	6.41	348 56 47
35	20.02	49 41 59
36	23.97	49 41 11
37	33.75	48 36 37
38	1.09	320 11 39
39	5.10	52 15 7
40	3.21	45 48 20
41	6.35	49 20 24
42	3.69	38 13 13
Σ	7.89	31 35 23

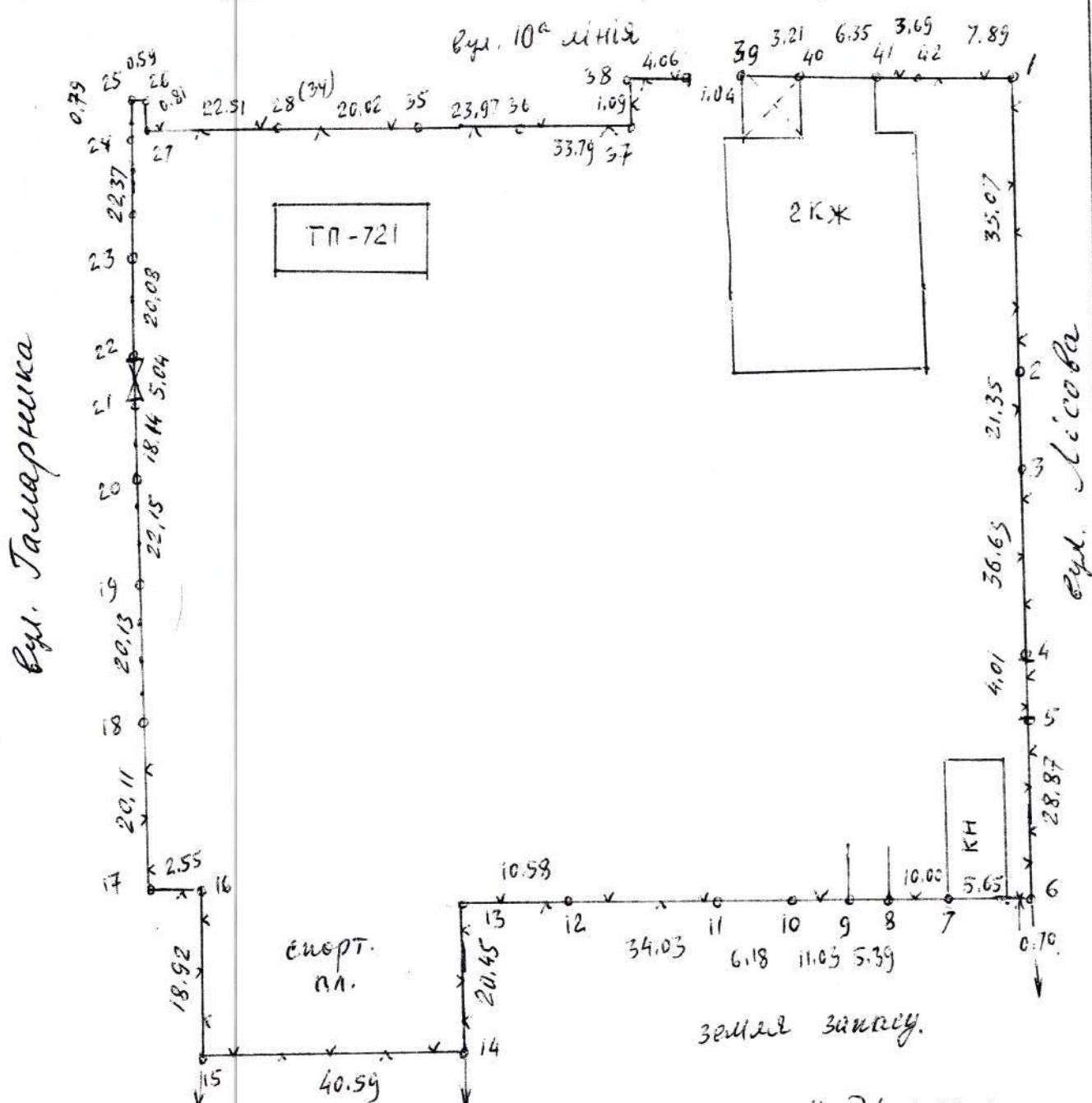
ОПИС МЕЖ

- Від А до Б земля заг. корист. (вул. Люба)
- Від Б до В земля запас м. Раді
- Від В до Г земля Пуща-водицької селищної Раді (Дитяча дошкільна установа № 52)
- Від Г до Д земля заг. корист. (вул. Гомарника)
- Від Д до А земля заг. корист. (вул. 10-та лінія)

План встановлених меж земельної ділянки 8505201
учбово-спортивно бази "Сокіл" вул. Гомарника, 34

Директор	Агішев Д. В.	<i>[Signature]</i>	масштаб	лист	листів
Нач. відділу	Голубченко В. М.		1:2000	1	1
Склав	Стецюк О. В.	<i>[Signature]</i>	"ТОВ "Проект" 2000 р.		
Перевіряв	Литвин Д. В.				

Абрис меж земельної ділянки НСХБ "Сокол", вул. Тамарника, 54



Опис меж земельної ділянки:

- 1-2-3-4 - вольєр; 4-5 - ворота; 5-6-7 - вольєр, стіна кн.
- 7-8-9-10 - вольєр та стіна кн; 10-11 - межа;
- 11-12-13-14-15-16-17 - вольєр;
- 17-18-19-20-21-22-23-24-25-26-27 - металева огорожа на бетонному фундаменті; 21-22 - ворота;
- 27-28-35-36-37-38-39 - вольєр; 39-40-41 - стіна 2кж;
- 41-42-1 - вольєр.

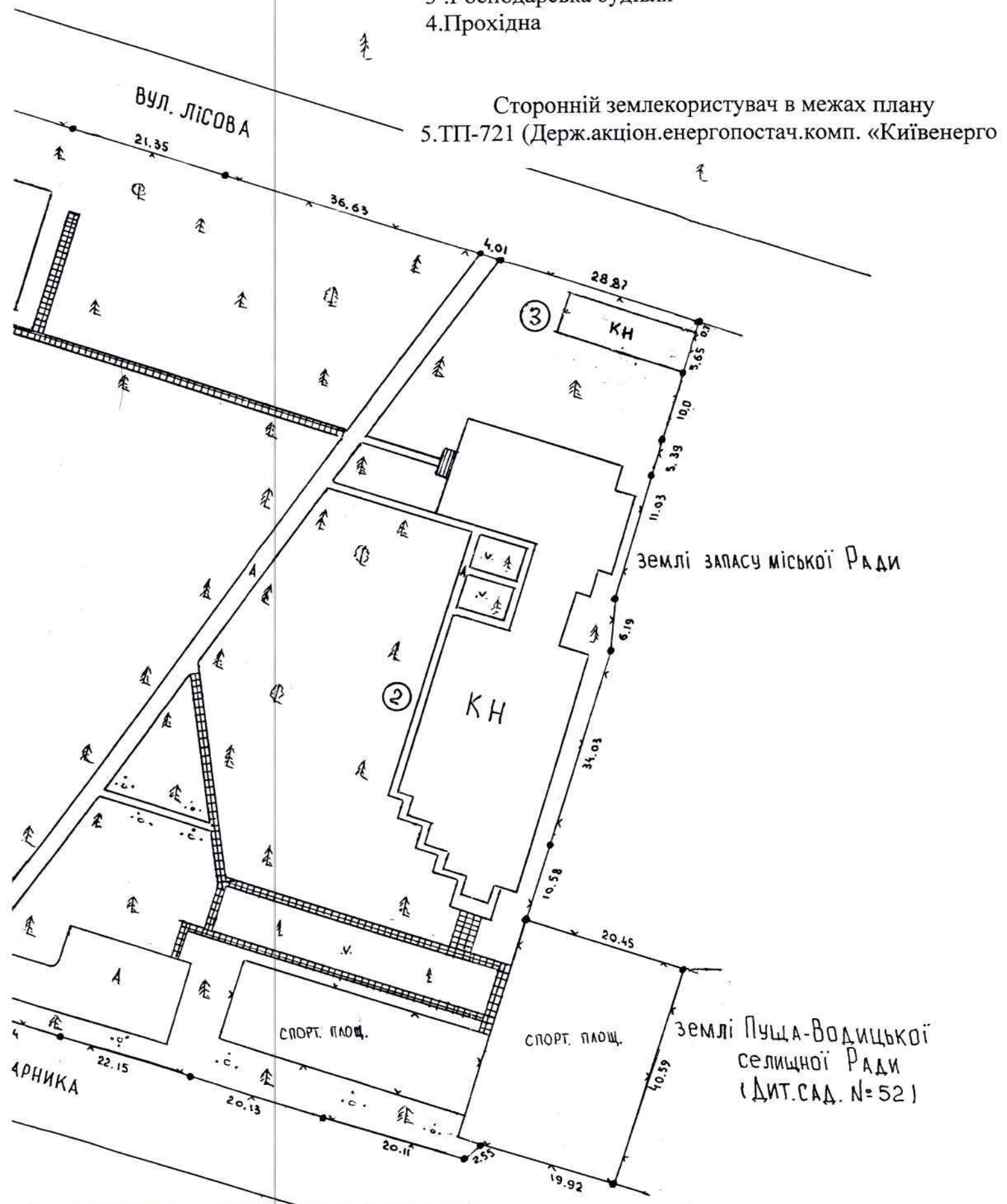
Склад І.В.І. Довбенко

Експлікація будівель і споруд

вул.Гамарника 54

- 1.Адміністративний будинок
- 2.Спортивний зал
- 3 .Господарська будівля
- 4.Прохідна

Сторонній землекористувач в межах плану
5.ТП-721 (Держ.акціон.енергопостач.комп. «Київенерго

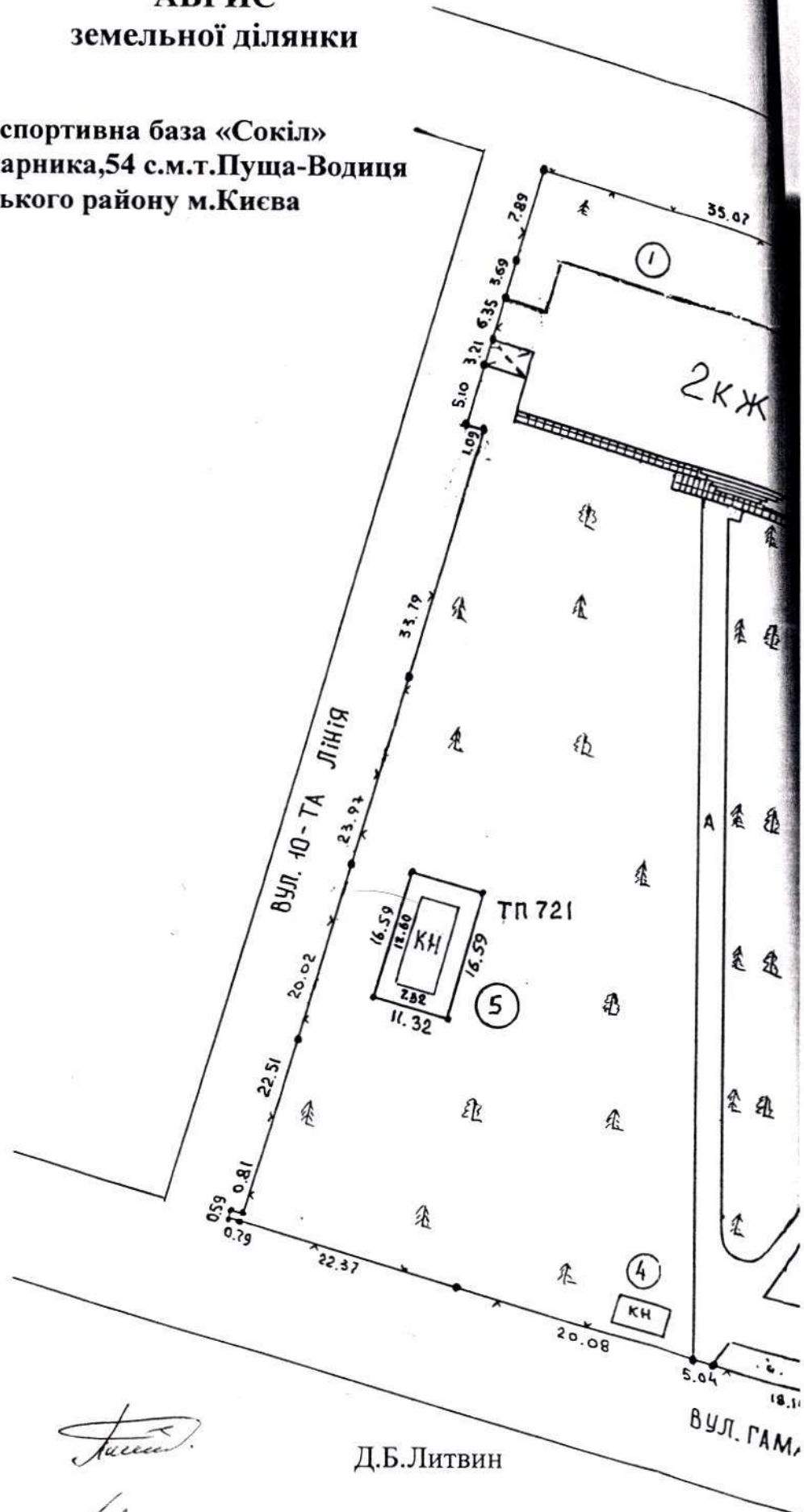


землі запасу міської Ради

землі Пуща-Водицької селищної Ради (Дит.сад. №52)

АБРИС земельної ділянки

землекористувач: **Учбово-спортивна база «Сокіл»**
адреса: **вул.Гамарника,54 с.м.т.Пуща-Водиця**
Подільського району м.Києва
код ділянки **8505201**



Склав

Д.Б.Литвин

Перевірів

В.М.Голубченко