

Арк.	Найменування	Примітка ФА1
1.1..1.3	Загальні дані по робочих кресленнях	0,375
2	Ситуаційний план (1:5000)	0,25
3	План розташування лотків водовідвідних №1 -12. (1:500)	1,00
4	План розташування лотків водовідвідних №13 - 26. (1:500)	1,00
5	План розташування лотків водовідвідних № 27- 28 (1:500). 1-1 (1:10). 2-2 (1:10). 3-3 (1:10)	1,00
6	План розташування лотків водовідвідних № 13,19 (1:500).	0,50
7	Специфікація лотків водовідвідних № 1,2,3,4,5,6,7,8.	1,00
8	Специфікація лотків водовідвідних № 9,10,11,12,14.15,16,17.	1,00
9	Специфікація лотків водовідвідних № 18,20,21,22,23,24,25,26.	1,00
10	Специфікація лотків водовідвідних № 27,28.	0,375
11	Закладний виріб МН 1	0,25
	Разом:	7,75

Інв.№ор.	Підпис і дата	Зам.інв №	17118-2112.1-АД1					
			Зм.	Кільк.	Арк.	№док	Підпис	Дата
			Капітальний ремонт дороги на вул. Едуарда Фукса в м. Кривому Розі Дніпропетровської області					
			Лотки водовідвідні на вул. Едуарда Фукса			Стадія	Аркуш	Аркушів
			Загальні дані по робочих кресленнях			РП	1.1	11
			Н. контр. Кудряшов			ТОВ "Криворіжцивільпроект"		

ВІДОМІСТЬ ДОКУМЕНТІВ , НА ЯКІ ПОСИЛАЮТЬСЯ ТА ЯКІ ДОДАЮТЬСЯ

Позначення	Найменування	Примітка
	<u>Послані документи:</u>	
ДСТУ Б В.2.7-119:2011	Суміші асфальтобетонні і асфальтобетон дорожній та аеродромний.	
	Технічні умови.	
ДСТУ Б В.2.7-30:2013	Матеріали нерудні для щебневих і гравійних основ та покриттів автомобільних доріг. Загальні технічні умови.	
ДСТУ Б В.2.7-237:2010	Камні бетонні і залізобетонні бортові.	
(ГОСТ 6665-91,МОД)	Технічні умови.	
	<u>Додані документи:</u>	
17118-2112.1-АД1, аркуш 11-16	Водовідвідні лотки серії BetoMax	5,625
17118 -2112.1- АД1.ВР	Відомість обсягів будівельних та монтажних робіт	0,125
	Разом:	13,50

Інв.№ор.	Підпис і дата	Зам.інв №

						17118-2112.1-АД1	Лист
Зм.	Кільк.	Арк.	Недоқ	Підпис	Дата		1.2

ЗАГАЛЬНІ ВКАЗІВКИ

1 Даний комплект креслень робочого проекту виконан на основі заказу 17118 від 10.2020р

2 Система висот – Балтійська.

3 Система координат – місцева.

4 В якості топооснови використана топографічна зйомка М 1:500, виконана ФОП Василенко Р.Є., 2020р.

5 Технічні рішення, прийняті у справжньому основному комплекті, відповідають вимогам екологічних, санітарно-гігієнічних, вибухових, вибуховопожежних, протипожежних і інших норм, правил і стандартів та забезпечують безпечну для життя і здоров'я людей експлуатацію об'єкту при дотриманні передбачених робочими кресленнями заходів.

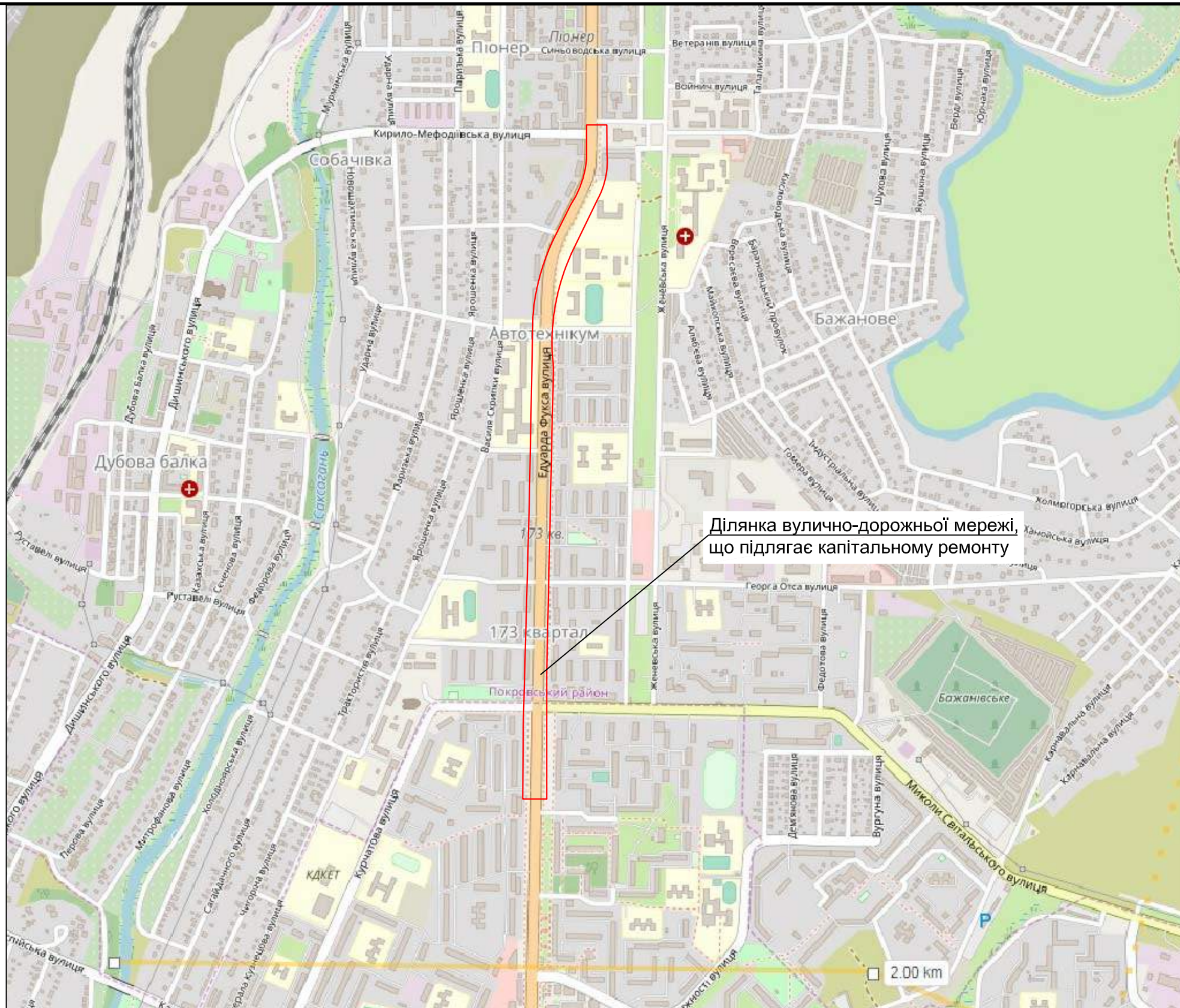
Інв.№ор.	Підпис і дата	Зам.інв №
----------	---------------	-----------

Зм.	Кільк.	Арк.	Недок	Підпис	Дата
-----	--------	------	-------	--------	------

17118-2112.1-АД1

Арк.
1.3

Пн



Ділянка вулично-дорожньої мережі,
що підлягає капітальному ремонту

Інв. № ориг.	
Підпис і дата	
Зам. інв. №	

Зм.	Кільк.	Арк.	№ док.	Підпис	Дата
ГП		Курінна			12.19
Виконав		Войнич			12.19
Перев.		Гончар			12.19
Н. контр.		Кудряшов			12.19

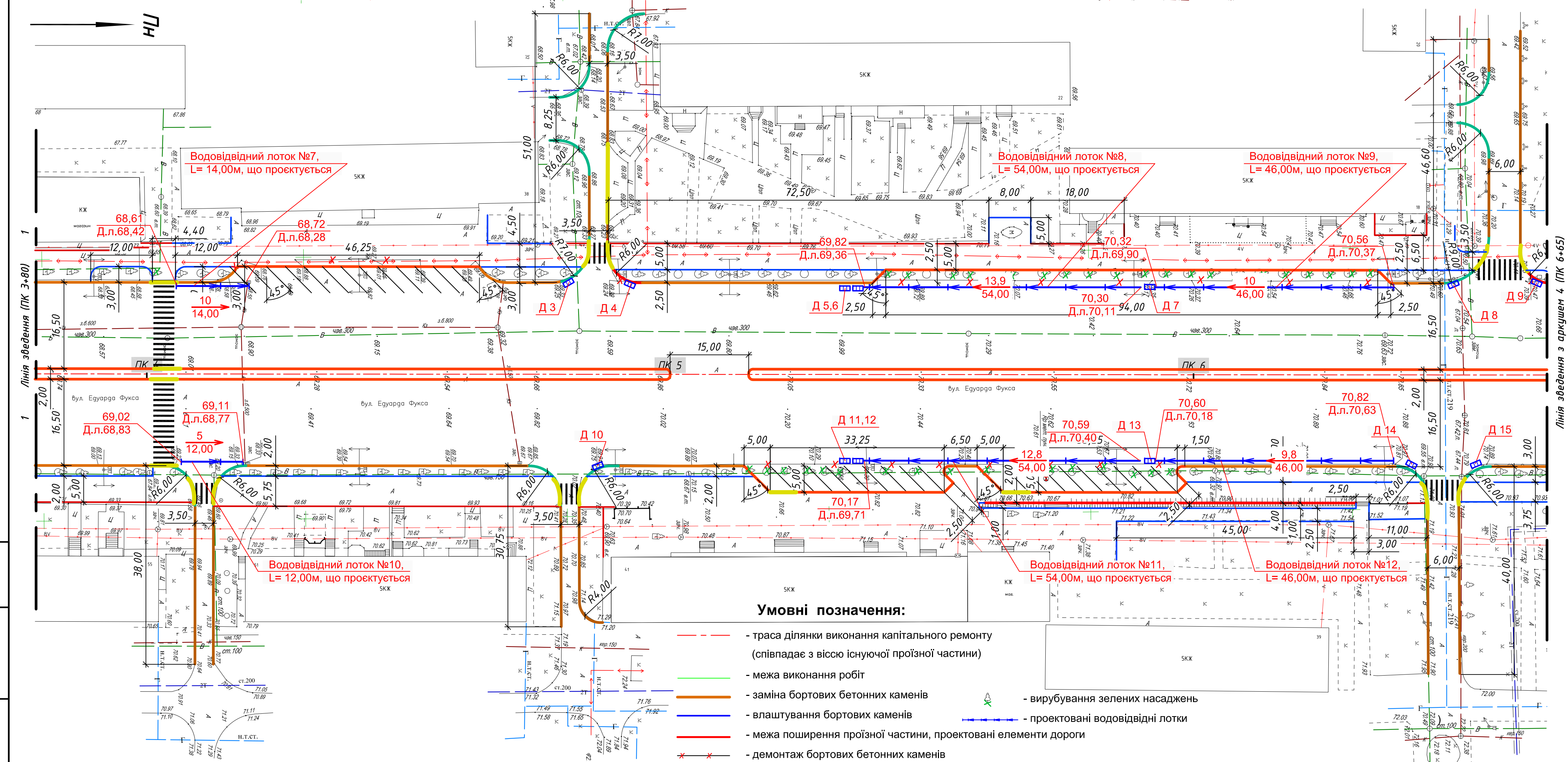
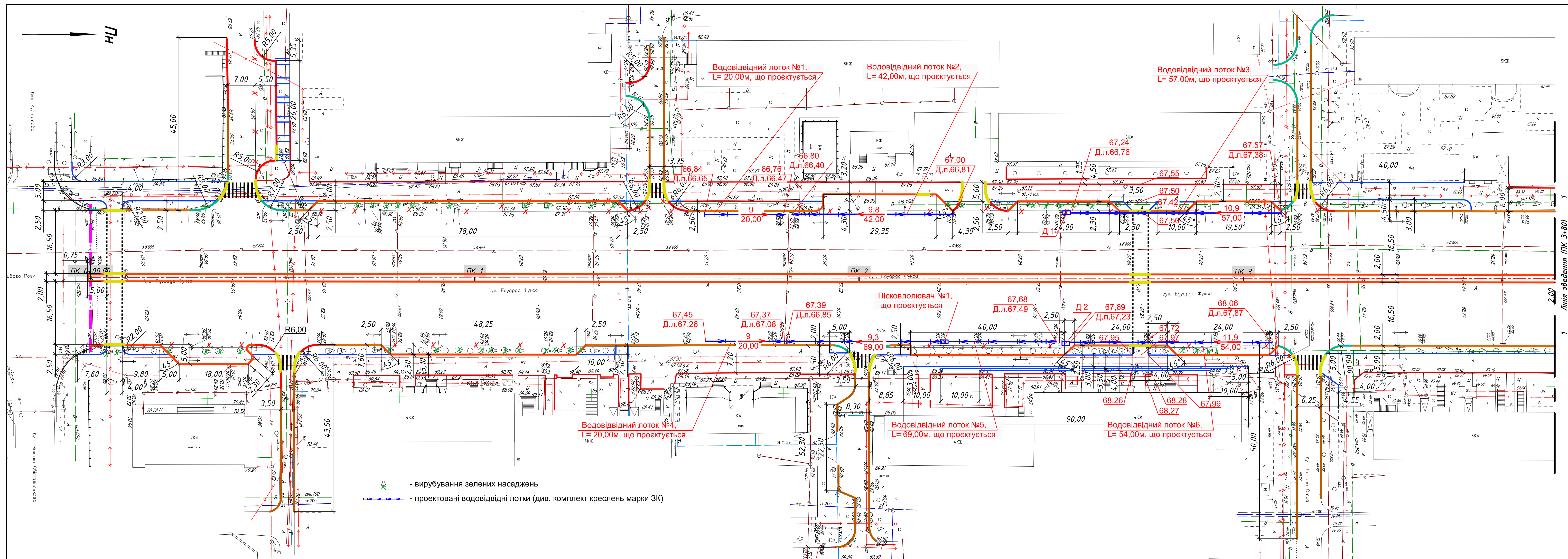
17118-2112.1-АД1

Капітальний ремонт дороги
на вул. Едуарда Фукса в м. Кривому Розі
Дніпропетровської області

Лотки водовідвідні
на вул. Едуарда Фукса

Ситуаційний план
(1:10000)

Стадія	Аркуш	Аркушів
РП	2	
ТОВ "Криворіжцивільпроект"		



Відомість водовідвідних споруд

Вид споруд	Координата осі та номер споруди	Координата (пікетаж)		Довжина, м	Тип укріплення та конструкція	Примітка
		Начало	Кінець			
Лоток	1	пк1+60,00	пк1+80,00	20,00	Лотки водовідвідні бетонні серії БетомАкс з решіткою щільною чапунною ВЧ	Аркуш 3
Лоток	2	пк1+81,00	пк2+23,00	42,00	Лотки водовідвідні бетонні серії БетомАкс з решіткою щільною чапунною ВЧ	Аркуш 3
Лоток	3	пк2+54,00	пк3+11,00	57,00	Лотки водовідвідні бетонні серії БетомАкс з решіткою щільною чапунною ВЧ	Аркуш 3
Лоток	4	пк1+60,00	пк1+80,00	20,00	Лотки водовідвідні бетонні серії БетомАкс з решіткою щільною чапунною ВЧ	Аркуш 3
Лоток	5	пк1+81,00	пк2+50,60	69,00	Лотки водовідвідні бетонні серії БетомАкс з решіткою щільною чапунною ВЧ	Аркуш 3
Лоток	6	пк1+81,00	пк2+20,00	39,00	Лотки водовідвідні бетонні серії БетомАкс з решіткою щільною чапунною ВЧ	Аркуш 3
		пк2+20,50	пк2+50,50	30,00	Лотки водовідвідні бетонні серії БетомАкс з решіткою щільною чапунною ВЧ	
Лоток	7	пк2+53,00	пк3+07,00	54,00	Лотки водовідвідні бетонні серії БетомАкс з решіткою щільною чапунною ВЧ	Аркуш 3
Лоток	8	пк4+05,00	пк4+19,00	14,00	Лотки водовідвідні бетонні серії БетомАкс з решіткою щільною чапунною ВЧ	Аркуш 3
Лоток	9	пк5+37,00	пк5+91,00	54,00	Лотки водовідвідні бетонні серії БетомАкс з решіткою щільною чапунною ВЧ	Аркуш 3
Лоток	10	пк5+92,00	пк6+38,00	46,00	Лотки водовідвідні бетонні серії БетомАкс з решіткою щільною чапунною ВЧ	Аркуш 3
Лоток	11	пк4+06,00	пк4+18,00	12,00	Лотки водовідвідні бетонні серії БетомАкс з решіткою щільною чапунною ВЧ	Аркуш 3
Лоток	12	пк5+37,00	пк5+91,00	54,00	Лотки водовідвідні бетонні серії БетомАкс з решіткою щільною чапунною ВЧ	Аркуш 3
Лоток	12	пк5+92,00	пк6+38,00	46,00	Лотки водовідвідні бетонні серії БетомАкс з решіткою щільною чапунною ВЧ	Аркуш 3

1. Даний аркуш розглядати разом з аркушами 4, 5.

Умовні позначення:

- - - - - траса ділянки виконання капітального ремонту (співпадає з віссю існуючої проїзної частини)
- - - - - межа виконання робіт
- - - - - заміна бортових бетонних каменів
- - - - - влаштування бортових каменів
- - - - - межа поширення проїзної частини, проєктовані елементи дороги
- - - - - демонтаж бортових бетонних каменів
- - - - - вирубування зелених насаджень
- - - - - проєктовані водовідвідні лотки

Ім'я, № ориг.	Зам. №
Підпис і дата	№

17118-2112.1-АД1
 Капітальний ремонт дороги на вул. Едуарда Фукса в м. Кривому Розі Дніпропетровської області

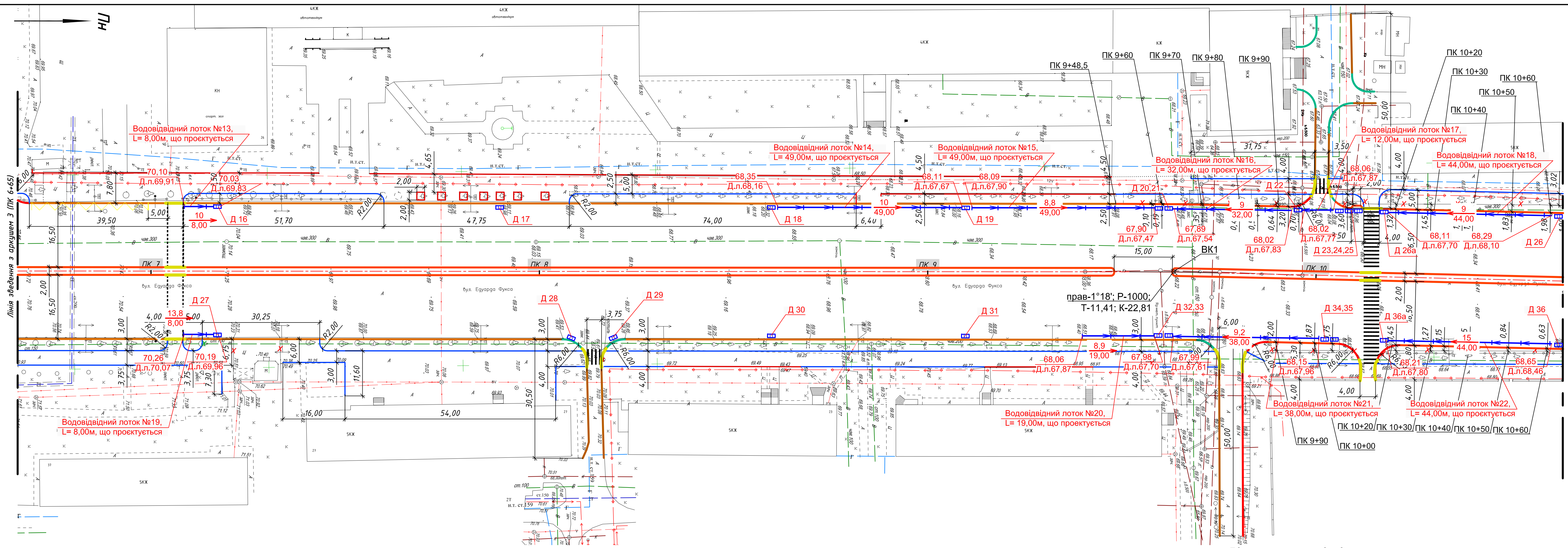
Зм.	Кільк.	Арк.	Надок.	Підпис	Дата	Станд.	Аркуш	Аркушів
Виконав	Курінна	Войнич	Гончар		12.20		РП	3
Перев.					12.20			
Н. контр.	Кудряшов				12.20			

Лотки водовідвідні на вул. Едуарда Фукса

План розташування лотків водовідвідних №1-12. (1:500)

ТОВ "Криворіжцівільпроект"

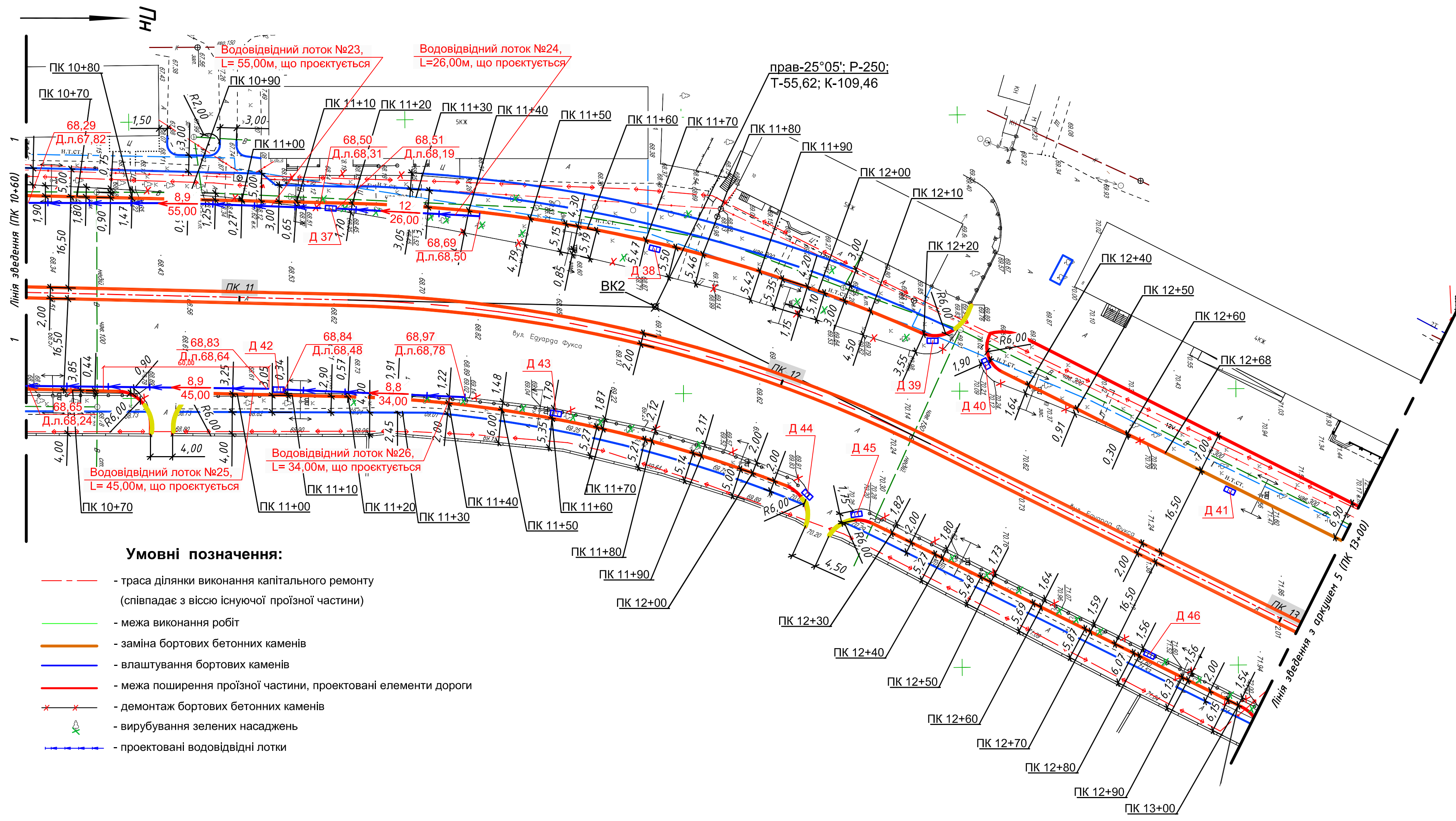
Формат А1



Відомість водовідвідних споруд

Вид споруд	Координата осі та номер споруди	Координата (пікетаж)		Довжина, м	Тип укріплення та конструкція	Примітка
		Начало	Кінець			
Лоток	13	пк7+08,00	пк7+16,00	8,00	Лотки водовідвідні бетонні серії БетомАкс з решіткою щільною чашуюною ВЧ	Аркуш 6
Лоток	14	пк8+60,00	пк9+09,00	49,00	Лотки водовідвідні бетонні серії БетомАкс з решіткою щільною чашуюною ВЧ	Аркуш 4
Лоток	15	пк9+10,00	пк9+59,00	49,00	Лотки водовідвідні бетонні серії БетомАкс з решіткою щільною чашуюною ВЧ	Аркуш 4
Лоток	16	пк9+60,00	пк9+92,00	32,00	Лотки водовідвідні бетонні серії БетомАкс з решіткою щільною чашуюною ВЧ	Аркуш 4
Лоток	17	пк9+93,00	пк10+05,00	12,00	Лотки водовідвідні бетонні серії БетомАкс з решіткою щільною чашуюною ВЧ	Аркуш 4
Лоток	18	пк10+15,00	пк10+59,00	44,00	Лотки водовідвідні бетонні серії БетомАкс з решіткою щільною чашуюною ВЧ	Аркуш 4
Лоток	19	пк7+08,00	пк7+16,00	8,00	Лотки водовідвідні бетонні серії БетомАкс з решіткою щільною чашуюною ВЧ	Аркуш 6
Лоток	20	пк9+40,00	пк9+59,00	19,00	Лотки водовідвідні бетонні серії БетомАкс з решіткою щільною чашуюною ВЧ	Аркуш 4
Лоток	21	пк9+61,00	пк9+99,00	38,00	Лотки водовідвідні бетонні серії БетомАкс з решіткою щільною чашуюною ВЧ	Аркуш 4
Лоток	22	пк10+15,00	пк10+59,00	44,00	Лотки водовідвідні бетонні серії БетомАкс з решіткою щільною чашуюною ВЧ	Аркуш 4
Лоток	23	пк10+61,00	пк11+16,00	55,00	Лотки водовідвідні бетонні серії БетомАкс з решіткою щільною чашуюною ВЧ	Аркуш 4
Лоток	24	пк11+17,00	пк11+43,00	26,00	Лотки водовідвідні бетонні серії БетомАкс з решіткою щільною чашуюною ВЧ	Аркуш 4
Лоток	25	пк10+61,00	пк11+06,00	45,00	Лотки водовідвідні бетонні серії БетомАкс з решіткою щільною чашуюною ВЧ	Аркуш 4
Лоток	26	пк11+07,00	пк11+41,00	34,00	Лотки водовідвідні бетонні серії БетомАкс з решіткою щільною чашуюною ВЧ	Аркуш 4

1. Даний аркуш розглядати разом з аркушами 3, 5.



Умовні позначення:

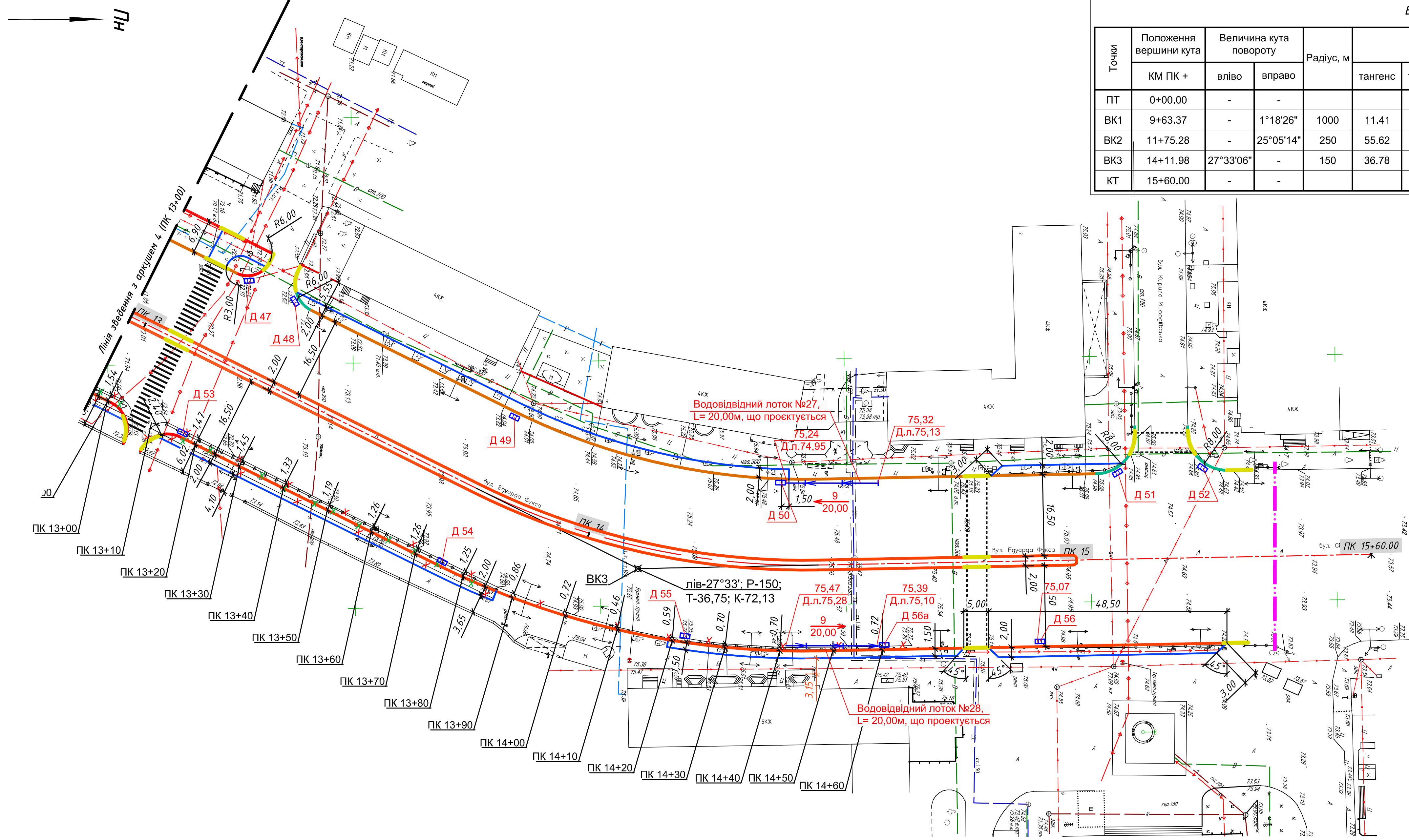
- - - - - траса ділянки виконання капітального ремонту (співпадає з віссю існуючої проїзної частини)
- - - - - межа виконання робіт
- - - - - заміна бортових бетонних каменів
- - - - - влаштування бортових каменів
- - - - - межа поширення проїзної частини, проєктовані елементи дороги
- * * * * * демонтаж бортових бетонних каменів
- - - - - вирубування зелених насаджень
- - - - - проєктовані водовідвідні лотки

Зам. №	№
Підпис	Дата
Ім'я	№ ориг.

17118-2112.1-АД1
 Капітальний ремонт дороги на вул. Едуарда Фукса в м. Кривому Розі Дніпропетровської області

Зм.	Кільк	Арк.	Надод	Підпис	Дата	Стадя	Аркуш	Аркушів
Виконав	Куріна	Войнич	Гончар		12.20	Лотки водовідвідні на вул. Едуарда Фукса	РП	4
Перев.					12.20			
Н. контр.	Кудряшов				12.19	План розташування лотків водовідвідних №13 - 26. (1:500)		ТОВ "Криворіжцівільпроект"

Формат А1



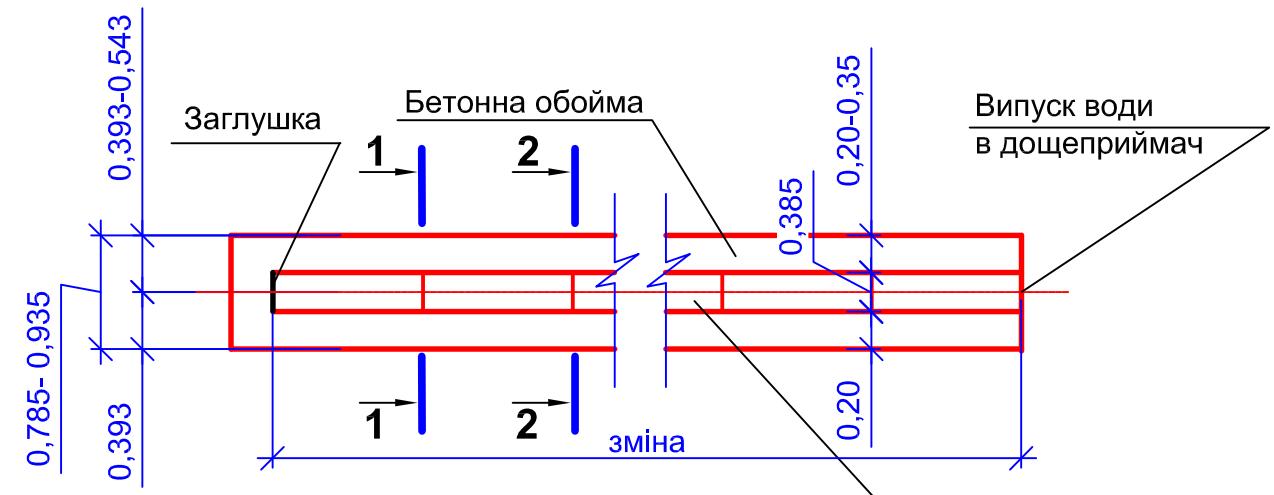
Відомість елементів плану траси

Точки	Положення вершини кута КМ ПК +	Величина кута повороту		Радіус, м	Елементи кривої, м					Положення перехідних кривих				Відстань між вершинами кутів, м	Довжина прямої, м		
		вліво	вправо		тангенс	тангенс	перехідні криві	кругова крива	бісектриса	КПК ПК +	КПК ПК +	КПК ПК +	КПК ПК +				
ПТ	0+00.00	-	-													963.37	951.96
ВК1	9+63.37	-	1°18'26"	1000	11.41	11.41	-	-	22.81	0.07	-	9+51.96	9+74.77	-	211.91	144.88	
ВК2	11+75.28	-	25°05'14"	250	55.62	55.62	-	-	109.46	6.11	-	11+19.65	12+29.12	-	238.49	146.09	
ВК3	14+11.98	27°33'06"	-	150	36.78	36.78	-	-	72.13	4.44	-	13+75.21	14+47.34	-	149.44	122.66	
КТ	15+60.00	-	-														

Відомість водовідвідних споруд

Вид споруд	Координата осі та номер споруди	Координата (пікетаж)		Довжина, м	Тип укріплення та конструкція	Примітка
		Начало	Кінець			
Лоток	27	пк14+40,00	пк14+60,00	20,00	Лотки водовідвідні бетонні серії BetoMax з решіткою щільною чавунною ВЧ	Аркуш 5
Лоток	28	пк14+40,00	пк14+60,00	20,00	Лотки водовідвідні бетонні серії BetoMax з решіткою щільною чавунною ВЧ	Аркуш 5
Пісково-вловач	1	пк2+20,00	пк2+20,50	0,50	Пісково-вловач BetoMax ДК-30.38.65-Б-бетонний з решіткою щільною чавунною ВЧ кл.Е (комплект), арт.047701	Аркуш 6

План лотка водовідвідного BetoMax ЛВ-30.38.41-Б-У- BetoMax ЛВ-30.38.61-Б-У бетонний з решіткою щільною чавунною ВЧ кл.Е (комплект) (1:50)

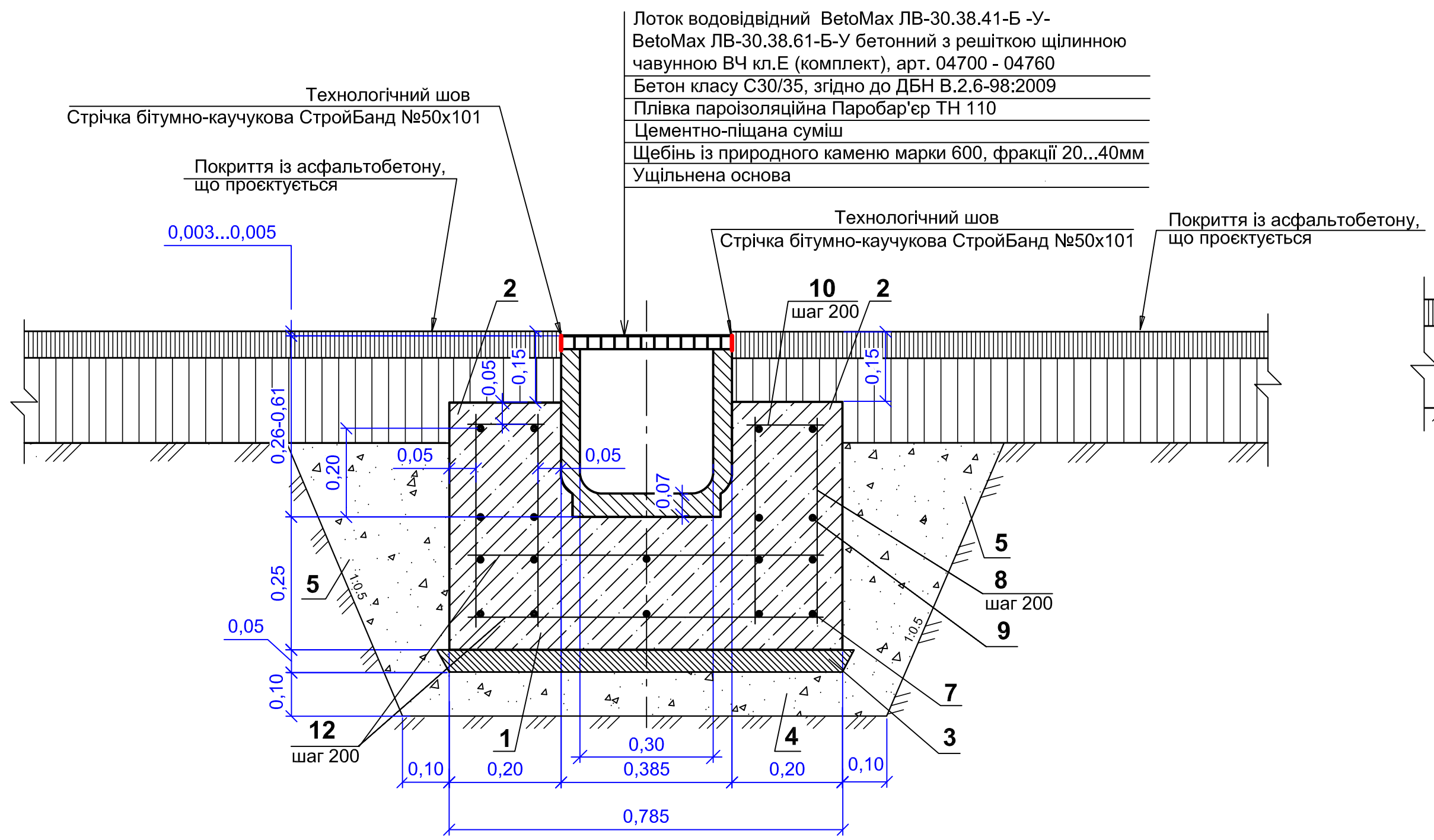


Лоток водовідвідний BetoMax ЛВ-30.38.41-Б-У- BetoMax ЛВ-30.38.61-Б-У бетонний з решіткою щільною чавунною ВЧ кл.Е (комплект)

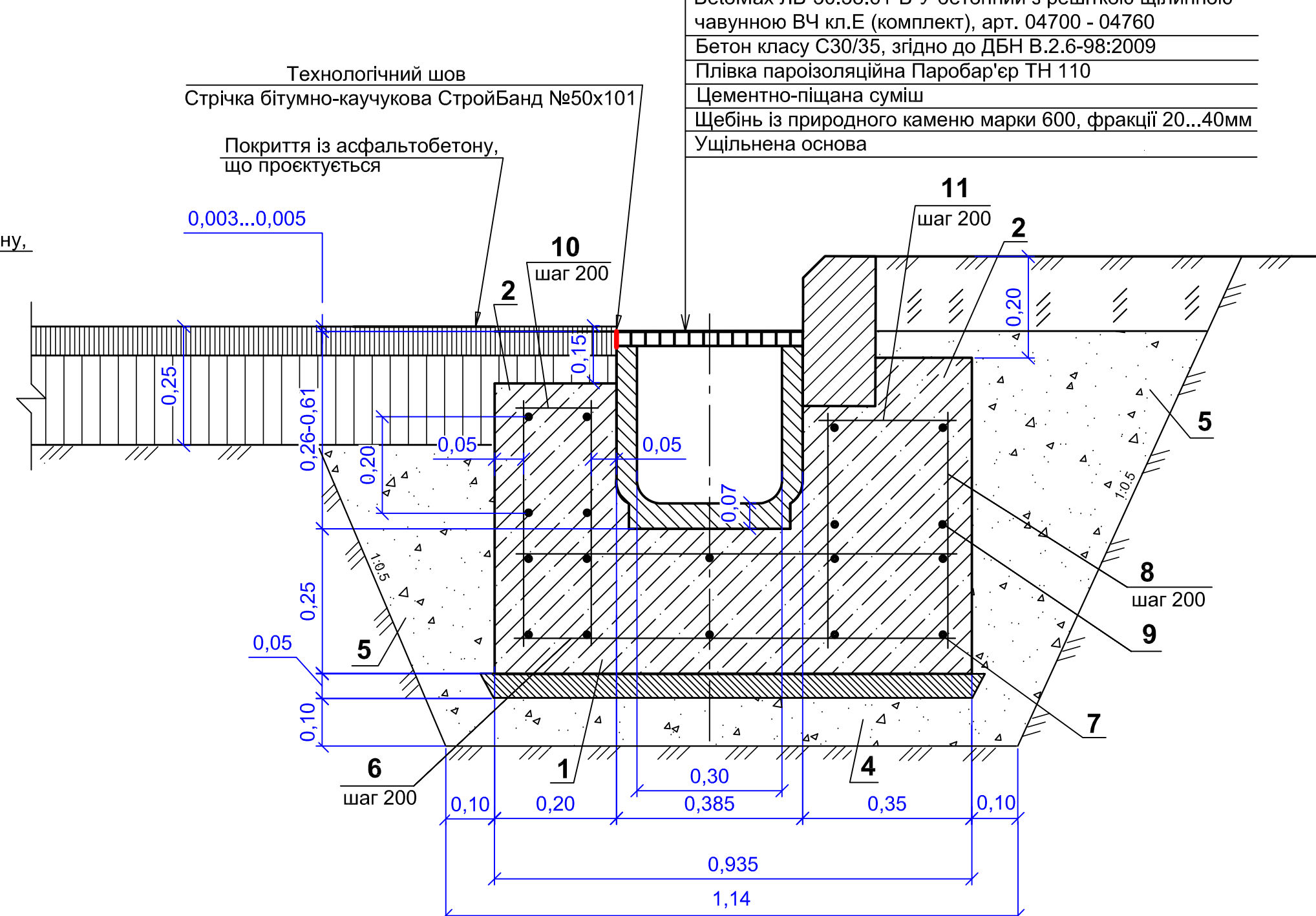
- Умовні позначення:**
- - - - - траса ділянки виконання капітального ремонту (співпадає з віссю існуючої проїзної частини)
 - — — — — межа виконання робіт
 - — — — — заміна бортових бетонних каменів
 - — — — — влаштування бортових каменів
 - — — — — межа поширення проїзної частини, проєктовані елементи дороги
 - — — — — демонтаж бортових бетонних каменів
 - — — — — вирубування зелених насаджень
 - — — — — проєктовані водовідвідні лотки

- 1 Даний аркуш розглядати разом з аркушами 3, 4.
- 2 Запроєктовані водовідвідні лотки прив'язані до існуючого пікетажу проїзної частини дороги на вул. Едуарда Фукса в м. Кривому Розі, Дніпропетровської області.
- 3 Запроєктовані водовідвідні лотки прийняті по каталогу компанії STANDARTPARK, 2016р, а саме: лоток водовідвідний BetoMax ЛВ-30.38.41-Б-У- BetoMax ЛВ-30.38.61-Б-У бетонний з решіткою щільною чавунною ВЧ кл.Е, з ухилом 5%.
- 4 Специфікація для запроєктованих водовідвідних лотків наведена в комплекті креслень 17118-2112.1-АД1, аркуш 7, 8, 9, 10 та на додатних документах.
- 5 Поверхневі води з запроєктованих водовідвідних лотків треба скидати до запроєктованої та існуючої системи зливової каналізації (до дощоприймачів).
- 6 Відновлення покриття із асфальтобетону існуючої проїзної частини дороги, біля запроєктованих водовідвідних лотків, зони озеленення та тротуару, враховано і наведено в комплекті креслень 17118-2112.1-АД, даного робочого проєкту.

1 - 1 (1:10)



2 - 2 (1:10)

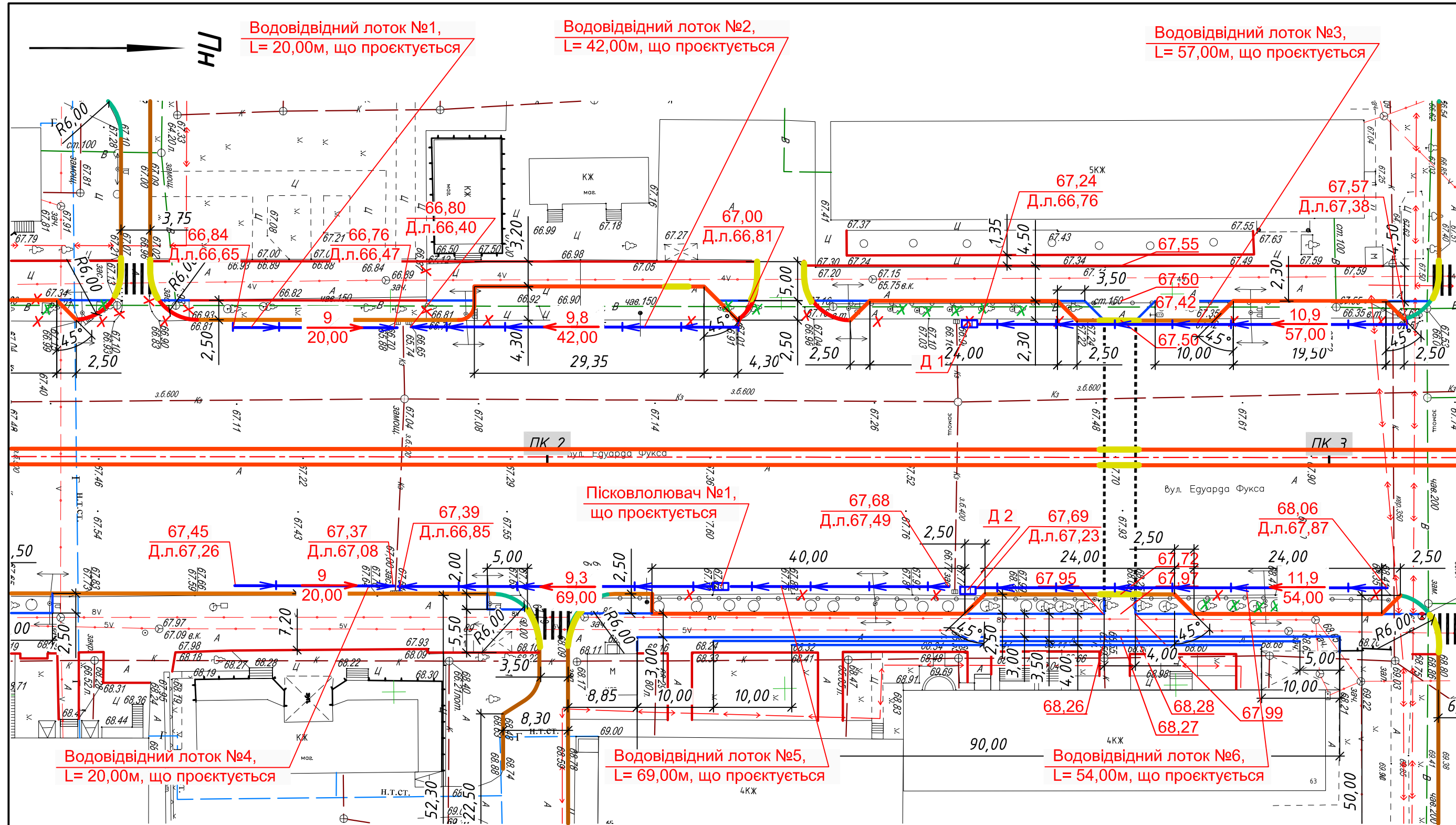


Лоток водовідвідний BetoMax ЛВ-30.38.41-Б-У- BetoMax ЛВ-30.38.61-Б-У бетонний з решіткою щільною чавунною ВЧ кл.Е (комплект), арт. 04700 - 04760
 Бетон класу С30/35, згідно до ДБН В.2.6-98:2009
 Плівка парозоляційна Паробар'єр ТН 110
 Цементно-піщана суміш
 Щєбінь із природного каменю марки 600, фракції 20...40мм
 Ущільнена основа

Зам. №, дата, Підпис і дата, Інв. № ориг.

17118-2112.1-АД1

Капітальний ремонт дороги на вул. Едуарда Фукса в м. Кривому Розі Дніпропетровської області					
Зм.	Кільк	Арк.	Надод	Підпис	Дата
ГП	Куриця	12.20			
Виконав	Войнич	12.20			
Перев.	Гончар	12.20			
Лотки водовідвідні на вул. Едуарда Фукса				Стадія	Аркуш
План розташування лотків водовідвідних № 27- 28 (1:500), 1-1 (1:10), 2-2 (1:10)				РП	5
Н. контр.				ТОВ "Криворіжцівільпроект" Формат А1	



3-3 (1:10)

Пісковловлювач VetoMax ДК-30.38.65-Б- бетонний з решіткою щільною чавунною ВЧ кл.Е (комплект), арт.04770/1
 Бетон класу С30/35, згідно до ДБН В.2.6-98:2009
 Плівка пароізоляційна Паробар'єр ТН 110
 Цементно-піщана суміш
 Щебінь із природного каменю марки 600, фракції 20...40мм
 Ущільнена основа

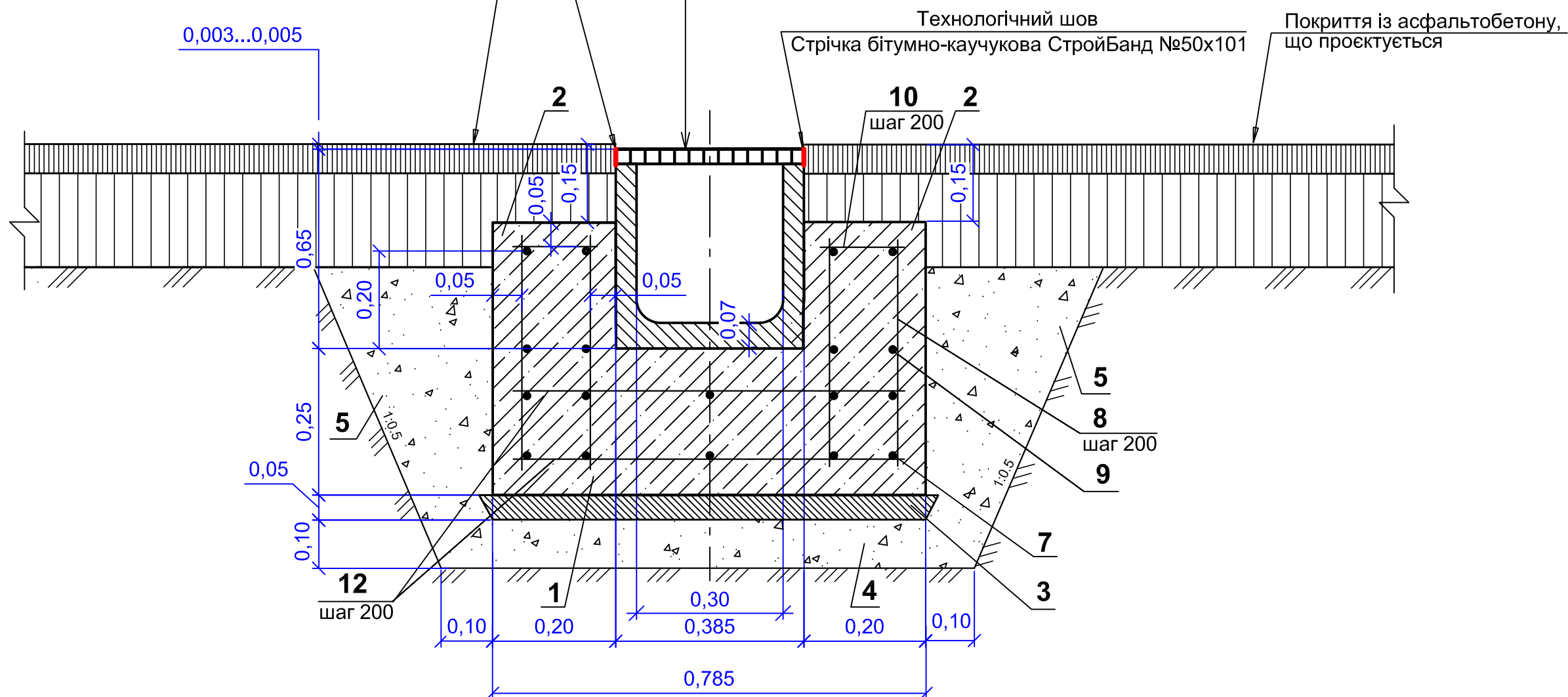
Технологічний шов
 Стрічка бітумно-каучукова СтройБанд №50х101

Покриття із асфальтобетону, що проектується

0,003...0,005

Технологічний шов
 Стрічка бітумно-каучукова СтройБанд №50х101

Покриття із асфальтобетону, що проектується



Специфікація

Поз.	Позначення	Найменування	Кол.	Маса ед., кг	Приміт.
Пісковловлювач №1					
4	Каталог компанії STANDARTPARK, 2016	Пісковловлювач VetoMax ДК-30.38.65-Б- бетонний з решіткою щільною чавунною ВЧ кл.Е (комплект), арт.04770/1	1		шт
		Основа			
		Деталі:			
12	ДСТУ 3760:2019	12 А400С, L- 750	6	0,463	шт
7	ДСТУ 3760:2019	8 А240С, L	5,0	0,395	п.м
		Матеріали:			
1	ДБН В.2.6 - 98:2009	Бетон класу С30/35	0,10		м³
3		Цементно-піщана суміш	0,024		м³
4	ДСТУ Б.В.2.7 - 30:2013	Щебінь із природного каменю марки 600, фракції 20...40мм	0,04		м³
		Стінки			
		Деталі:			
8	ДСТУ 3760:2019	12 А400С, L- 720	12	0,640	шт
10	ДСТУ 3760:2019	12 А400С, L- 170	6	0,151	шт
9	ДСТУ 3760:2019	8 А240С, L	6,0	0,395	п.м
		Матеріали:			
2	ДБН В.2.6 - 98:2009	Бетон класу С30/35	0,10	-	м³
5	ДСТУ Б.В.2.7 - 30:2013	Щебінь із природного каменю марки 600, фракції 20...40мм	0,23	-	м³
		Покриття бетону з плівки пароізоляційної Паробар'єр ТН 110	0,65	-	м²
		Стрічка бітумно - каучукова СтройБанд №50х10	1,00	-	м
		Земляні роботи у виїмці	0,60	-	м³

1. Даний аркуш розглядати разом з аркушами 3, 5.

Інв. № ориг.	
Підпис і дата	
Зам. інв. №	

17118-2112.1-АД1					
Капітальний ремонт дороги на вул. Едуарда Фукса в м. Кривому Розі Дніпропетровської області					
Зм.	Кільк.	Арк.	Недок.	Підпис	Дата
ГІП	Кури́нна				12.20
Виконав	Войнич				12.20
Перев.	Гончар				12.20
Лотки водовідвідні на вул. Едуарда Фукса				Стадія	Аркуш
				РП	6
План розташування пісковловлювача №1 (1:500)				ТОВ "Криворіжцивільпроект"	
Н. контр.	Кудряшов				12.20

Специфікація					
Поз.	Позначення	Найменування	Кол.	Маса ед.,кг	Приміт.
Лоток водовідвідний №1, загальний розмір L - 20,00м (Н=0,26-0,36) (бетонна обойма)					
		Основа:			
		Детали:			
6	ДСТУ 3760:2019	10А 400С, L - 900	202	0,555	шт
7	ДСТУ 3760:2019	8А 240С, L	210,0	0,395	п.м
		Матеріали:			
1	ДБН В.2.6 - 98:2009	Бетон кл.С 30/35	4,690	-	м³
3		Цементно-піщана суміш	0,96		м³
4	ДСТУ Б.В.2.7 - 30:2013	Щебінь із природного каменю марки 600, фракції 20...40мм	1,880	-	м³
		Стінки:			
		Детали:			
8	ДСТУ 3760:2019	12А 400С, L - 330...430	404	0,350	шт
10	ДСТУ 3760:2019	12А 400С, L - 170	101	0,151	шт
11	ДСТУ 3760:2019	12А 400С, L - 320	101	0,284	шт
9	ДСТУ 3760:2019	8А 240С, L	84,0	0,395	п.м
		Матеріали:			
2	ДБН В.2.6 - 98:2009	Бетон кл.С 30/35	2,20	-	м³
5	ДСТУ Б.В.2.7 - 30:2013	Щебінь із природного каменю марки 600, фракції 20...40мм	8,44	-	м³
		Покриття бетону з плівки парозіляційної Паробар'єр ТН 110	26,07	-	м²
		Земляні роботи у виїмці	21,98	-	м³

Специфікація					
Поз.	Позначення	Найменування	Кол.	Маса ед.,кг	Приміт.
Лоток водовідвідний №5, загальний розмір L - 69,00м (Н=0,26-0,61) (бетонна обойма)					
		Основа:			
		Детали:			
6	ДСТУ 3760:2019	10А 400С, L - 900	182	0,555	шт
12	ДСТУ 3760:2019	10А 400С, L - 750	512	0,463	шт
7	ДСТУ 3760:2019	8А 240С, L	727,30	0,395	п.м
		Матеріали:			
1	ДБН В.2.6 - 98:2009	Бетон кл.С 30/35	15,52	-	м³
3		Цементно-піщана суміш	2,96	-	м³
4	ДСТУ Б.В.2.7 - 30:2013	Щебінь із природного каменю марки 600, фракції 20...40мм	6,20	-	м³
		Стінки:			
		Детали:			
8	ДСТУ 3760:2019	12А 400С, L - 330...680	1384	0,450	шт
10	ДСТУ 3760:2019	12А 400С, L - 170	601	0,151	шт
11	ДСТУ 3760:2019	12А 400С, L - 320	91	0,284	шт
9	ДСТУ 3760:219	8А 240С, L	581,82	0,395	п.м
		Матеріали:			
2	ДБН В.2.6 - 98:2009	Бетон кл.С 30/35	8,70	-	м³
5	ДСТУ Б.В.2.7 - 30:2013	Щебінь із природного каменю марки 600, фракції 20...40мм	31,96	-	м³
		Покриття бетону з плівки парозіляційної Паробар'єр ТН 110	80,83	-	м²
		Стрічка бітумно - каучукова СтройБанд №50х10	50,00	-	м
		Земляні роботи у виїмці	96,44	-	м³

Специфікація					
Поз.	Позначення	Найменування	Кол.	Маса ед.,кг	Приміт.
Лоток водовідвідний №2, загальний розмір L - 42,00м (Н=0,26-0,47) (бетонна обойма)					
		Основа:			
		Детали:			
6	ДСТУ 3760:2019	10А 400С, L - 900	422	0,555	шт
7	ДСТУ 3760:2019	8А 240С, L	422,70	0,395	п.м
		Матеріали:			
1	ДБН В.2.6 - 98:2009	Бетон кл.С 30/35	9,82	-	м³
3		Цементно-піщана суміш	1,72		м³
4	ДСТУ Б.В.2.7 - 30:2013	Щебінь із природного каменю марки 600, фракції 20...40мм	3,94	-	м³
		Стінки:			
		Детали:			
8	ДСТУ 3760:2019	12А 400С, L - 330...540	844	0,390	шт
10	ДСТУ 3760:2019	12А 400С, L - 170	211	0,151	шт
11	ДСТУ 3760:2019	12А 400С, L - 320	211	0,284	шт
9	ДСТУ 3760:2019	8А 240С, L	264,6	0,395	п.м
		Матеріали:			
2	ДБН В.2.6 - 98:2009	Бетон кл.С 30/35	5,00	-	м³
5	ДСТУ Б.В.2.7 - 30:2013	Щебінь із природного каменю марки 600, фракції 20...40мм	20,59	-	м³
		Покриття бетону з плівки парозіляційної Паробар'єр ТН 110	54,00	-	м²
		Стрічка бітумно - каучукова СтройБанд №50х10	42,00	-	м
		Земляні роботи у виїмці	45,25	-	м³

Специфікація					
Поз.	Позначення	Найменування	Кол.	Маса ед.,кг	Приміт.
Лоток водовідвідний №6, загальний розмір L - 54,00м (Н=0,26-0,53) (бетонна обойма)					
		Основа:			
		Детали:			
6	ДСТУ 3760:2019	10А 400С, L - 900	260	0,555	шт
12	ДСТУ 3760:2019	10А 400С, L - 750	282	0,463	шт
7	ДСТУ 3760:2019	8А 240С, L	569,20	0,395	п.м
		Матеріали:			
1	ДБН В.2.6 - 98:2009	Бетон кл.С 30/35	11,62	-	м³
3		Цементно-піщана суміш	2,40	-	м³
4	ДСТУ Б.В.2.7 - 30:2013	Щебінь із природного каменю марки 600, фракції 20...40мм	4,65	-	м³
		Стінки:			
		Детали:			
8	ДСТУ 3760:2019	12А 400С, L - 330...660	1084	0,413	шт
10	ДСТУ 3760:2019	12А 400С, L - 170	411	0,151	шт
11	ДСТУ 3760:2019	12А 400С, L - 320	131	0,248	шт
9	ДСТУ 3760:2019	8А 240С, L	455,36	0,395	п.м
		Матеріали:			
2	ДБН В.2.6 - 98:2009	Бетон кл.С 30/35	6,40	-	м³
5	ДСТУ Б.В.2.7 - 30:2013	Щебінь із природного каменю марки 600, фракції 20...40мм	18,98	-	м³
		Покриття бетону з плівки парозіляційної Паробар'єр ТН 110	74,00	-	м²
		Стрічка бітумно - каучукова СтройБанд №50х10	28,00	-	м
		Земляні роботи у виїмці	49,86	-	м³

Специфікація					
Поз.	Позначення	Найменування	Кол.	Маса ед.,кг	Приміт.
Лоток водовідвідний №3, загальний розмір L - 57,00м (Н= 0,260 - 0,545)(бетонна обойма)					
		Основа:			
		Детали:			
6	ДСТУ 3760:2019	10А 400С, L - 900	402	0,555	шт
12	ДСТУ 3760:2019	10А 400С, L - 750	170	0,463	шт
7	ДСТУ 3760:2019	8А 240С, L	600,81	0,395	п.м
		Матеріали:			
1	ДБН В.2.6 - 98:2009	Бетон кл.С 30/35	11,87	-	м³
3		Цементно-піщана суміш	2,46		м³
4	ДСТУ Б.В.2.7 - 30:2013	Щебінь із природного каменю марки 600, фракції 20...40мм	4,74	-	м³
		Стінки:			
		Детали:			
8	ДСТУ 3760:2019	12А 400С, L - 330...620	1144	0,422	шт
10	ДСТУ 3760:2019	12А 400С, L - 170	487	0,151	шт
11	ДСТУ 3760:2019	12А 400С, L - 320	85	0,284	шт
9	ДСТУ 3760:2019	8А 240С, L	359,10	0,395	п.м
		Матеріали:			
2	ДБН В.2.6 - 98:2009	Бетон кл.С 30/35	6,40	-	м³
5	ДСТУ Б.В.2.7 - 30:2013	Щебінь із природного каменю марки 600, фракції 20...40мм	22,68	-	м³
		Покриття бетону з плівки парозіляційної Паробар'єр ТН 110	77,70	-	м²
		Стрічка бітумно - каучукова СтройБанд №50х10	40,00	-	м
		Земляні роботи у виїмці	54,52	-	м³

Специфікація					
Поз.	Позначення	Найменування	Кол.	Маса ед.,кг	Приміт.
Лоток водовідвідний №7, загальний розмір L - 14,00м (Н=0,26-0,49) (бетонна обойма)					
		Основа:			
		Детали:			
6	ДСТУ 3760:2019	10А 400С, L - 900	142	0,555	шт
7	ДСТУ 3760:2019	8А 240С, L	147,60	0,395	п.м
		Матеріали:			
1	ДБН В.2.6 - 98:2009	Бетон кл.С 30/35	3,28	-	м³
3		Цементно-піщана суміш	0,67	-	м³
4	ДСТУ Б.В.2.7 - 30:2013	Щебінь із природного каменю марки 600, фракції 20...40мм	1,32	-	м³
		Стінки:			
		Детали:			
8	ДСТУ 3760:2019	12А 400С, L - 330...560	284	0,400	шт
10	ДСТУ 3760:2019	12А 400С, L - 170	71	0,151	шт
11	ДСТУ 3760:2019	12А 400С, L - 320	71	0,248	шт
9	ДСТУ 3760:2019	8А 240С, L	118,08	0,395	п.м
		Матеріали:			
2	ДБН В.2.6 - 98:2009	Бетон кл.С 30/35	1,60	-	м³
5	ДСТУ Б.В.2.7 - 30:2013	Щебінь із природного каменю марки 600, фракції 20...40мм	5,88	-	м³
		Покриття бетону з плівки парозіляційної Паробар'єр ТН 110	18,25	-	м²
		Земляні роботи у виїмці	13,97	-	м³

Специфікація					
Поз.	Позначення	Найменування	Кол.	Маса ед.,кг	Приміт.
Лоток водовідвідний №4, загальний розмір L - 20,00м (Н=0,26-0,36) (бетонна обойма)					
		Основа:			
		Детали:			
6	ДСТУ 3760:2019	10А 400С, L - 900	202	0,555	шт
7	ДСТУ 3760:2019	8А 240С, L	210,0	0,395	п.м
		Матеріали:			
1	ДБН В.2.6 - 98:2009	Бетон кл.С 30/35	4,690	-	м³
3		Цементно-піщана суміш	0,96	-	м³
4	ДСТУ Б.В.2.7 - 30:2013	Щебінь із природного каменю марки 600, фракції 20...40мм	1,880	-	м³
		Стінки:			
		Детали:			
8	ДСТУ 3760:2019	12А 400С, L - 330...430	404	0,350	шт
10	ДСТУ 3760:2019	12А 400С, L - 170	101	0,151	шт
11	ДСТУ 3760:2019	12А 400С, L - 320	101	0,284	шт
9	ДСТУ 3760:2019	8А 240С, L	84,0	0,395	п.м
		Матеріали:			
2	ДБН В.2.6 - 98:2009	Бетон кл.С 30/35	2,20	-	м³
5	ДСТУ Б.В.2.7 - 30:2013	Щебінь із природного каменю марки 600, фракції 20...40мм	8,44	-	м³
		Покриття бетону з плівки парозіляційної Паробар'єр ТН 110	26,07	-	м²
		Земляні роботи у виїмці	21,98	-	м³

Специфікація					
Поз.	Позначення	Найменування	Кол.	Маса ед.,кг	Приміт.
Лоток водовідвідний №8, загальний розмір L - 54,00м (Н=0,26-0,53) (бетонна обойма)					
		Основа:			
		Детали:			
12	ДСТУ 3760:2019	10А 400С, L - 750	542	0,463	шт
7	ДСТУ 3760:2019	8А 240С, L	569,20	0,395	п.м
		Матеріали:			
1	ДБН В.2.6 - 98:2009	Бетон кл.С 30/35	10,3	-	м³
3		Цементно-піщана суміш	2,22	-	м³
4	ДСТУ Б.В.2.7 - 30:2013	Щебінь із природного каменю марки 600, фракції 20...40мм	4,25	-	м³
		Стінки:			
		Детали:			
8	ДСТУ 3760:2019	12А 400С, L - 330...600	1084	0,413	шт
10	ДСТУ 3760:2019	12А 400С, L - 170	542	0,151	шт
9	ДСТУ 3760:2019	8А 240С, L	455,36	0,395	п.м
		Матеріали:			
2	ДБН В.2.6 - 98:2009	Бетон кл.С 30/35	6,30	-	м³
5	ДСТУ Б.В.2.7 - 30:2013	Щебінь із природного каменю марки 600, фракції 20...40мм	16,58	-	м³
		Покриття бетону з плівки парозіляційної Паробар'єр ТН 110	74,00	-	м²
		Стрічка бітумно - каучукова СтройБанд №50х10	54,00	-	м
		Земляні роботи у виїмці	45,97	-	м³