


Позиція	Найменування та технічна характеристика	Тип, марка, позначення документа, опитувальний лист	Код обладнання, матеріалу (артикул, код за каталогом виробника)	Завод-виробник	Од. вимір.	Кількість	Маса од.,кг	Примітки
1	2	3	4	5	6	7	8	9
ШУНО-606								
<u>Світлотехнічне електрообладнання</u>								
1.	Світильникна консольний, світлодіодний, потужність 150 Вт, IP65, ~ 220 В, 50 Гц, габаритні розміри 800x180x110 мм, 22 500 лм.	ДСУ-05У-150-1-914		Корпорація "Ватра" Торгова мережа тел.:096 63 44 698	компл.	24	6,8	
2.	Світильникна консольний, світлодіодний, потужність 150 Вт, IP65, ~ 220 В, 50 Гц, габаритні розміри 570x356x95 мм, 18 000 лм.	ДТУ-18У-150-1-001		Корпорація "Ватра" Торгова мережа тел.:096 63 44 698	компл.	7	8,6	
3.	Світильникна світлодіодний, потужність 100 Вт, IP66, ~220 В, 50 Гц, габаритні розміри 600x180x110 мм, 15 000 лм. Кріплення світильника передбачити на трос d=10 мм.	ДСУ-05У-100-1-011(П)		Корпорація "Ватра" Торгова мережа тел.:096 63 44 698	компл.	12	5,4	
<u>Кабельно-провідникова продукція</u>								
1.	Кабель силовий з алюмінієвими жилами, перетин 4x50 мм ² .	АВББШв-1		ЗАТ "Завод Південкабель". Торгова мережа	м	30	1 340 кг/км	
2.	Провід самонесучий з алюмінієвими струмопровідними жилами, 0,6кВ/1кВ, перетин 4x35 мм ² .	СИП-4		ЗАТ "Завод Південкабель". Торгова мережа	м	486	520 кг/км	
3.	Кабель силовий з алюмінієвими жилами, перетин 2x2,5 мм ² .	АВВГ-1		ЗАТ "Завод Південкабель". Торгова мережа	м	312	90 кг/км	
4.	Провід з мідною жилою, гумовою ізоляцією, покритої лаком, пер.16мм ² .	ПВ1		ЗАТ "Завод Південкабель". Торгова мережа	м	12	157,1 кг/км	

Сертифікати відповідності на кабельно-провідникову й електромонтажну продукцію надається заводом-виробником. При необхідності Замовник надає їх пожежному інспектору.

© ТОВ "Криворіжцівільпроект", 2019

						17118к - Е3.С			
						"Капітальний ремонт дороги на вул. Едуарда Фукса в м. Кривому Розі Дніпропетровської області"			
Змін.	Кільк.	Арк.	№док	Підпис	Дата	Зовнішнє електроосвітлення	Стадія	Аркуш	Аркушів
Розробив		Мартишко		<i>M. Martishko</i>	10.20		РП	1	17
Перевірів		Сафонова		<i>S. Safoнова</i>	10.20				
ГІП		Курінна		<i>K. Kurinna</i>	10.20	Специфікація обладнання, виробів і матеріалів	 ТОВ "Криворіжцівільпроект"		
Н.контр.		Сафонова		<i>S. Safoнова</i>	10.20				

Формат А3
 Зам. інв.№
 Підпис і дата
 Інв. № ор.

Позиція	Найменування та технічна характеристика	Тип, марка, позначення документа, опитувальний лист	Код обладнання, матеріалу (артикул, код за каталогом виробника)	Завод-виробник	Од. вимір.	Кількість	Маса од.,кг	Примітки
1	2	3	4	5	6	7	8	9
	<u>Монтажні вироби</u>							
	1. Гак бандажний.	SOT39		"ENSTO" Торгова мережа	шт.	13		
	2. Бандажна сталева стрічка.	COT37		"ENSTO" Торгова мережа	м	59,5		
	3. Сталева скріпа.	COT36		"ENSTO" Торгова мережа	шт.	42		
	4. Анкерний затискач.	SO118.425S		"ENSTO" Торгова мережа	шт.	24		
	5. Підтримуючий затискач.	SO136		"ENSTO" Торгова мережа	шт.	3		
	6. Проколюючий затискач.	SLIP 12.1		"ENSTO" Торгова мережа	шт.	77		
	7. Проколюючий затискач.	SLIP 12.127		"ENSTO" Торгова мережа	шт.	2		
	8. Плашковий затискач із захисним кожухом SP15.	SM2.11		"ENSTO" Торгова мережа	шт.	16		
	9. Плашковий затискач.	SL2.11		"ENSTO" Торгова мережа	шт.	17		
	10. Обмежувачі перенапруги з проколюючим затискачем.	SE46.344-10		"ENSTO" Торгова мережа	компл.	12		
	11. Затискач тимчасового заземлення лінії СІП.	ST208		"ENSTO" Торгова мережа	компл.	4		
	12. Кінцеві ковпачки (пер.25-95 мм ²).	PK99.2595		"ENSTO" Торгова мережа	шт.	16		
	13. Дистанційний бандаж з бандажною стрічкою L=1,3 м.	SO79.6		"ENSTO" Торгова мережа	шт.	3		
	14. Стяжний хомут	PER 15		"ENSTO" Торгова мережа	шт.	24		
	15. Муфта натяжна	HM-100		Торгова мережа	шт.	12		
	16. Коуш оцинкований	KOU 9,0		Торгова мережа	шт.	12		
	17. Зажим тросовий	код 8216		Торгова мережа	шт.	12		
	18. Труба гнучка гофрована двостінна з ПНД/ПВД, 12 серії, з протяжкою, d _з =63 мм.		код 121963	"ДКС" Торгова мережа	м	18,5		

Позиція	Найменування та технічна характеристика	Тип, марка, позначення документа, опитувальний лист	Код обладнання, матеріалу (артикул, код за каталогом виробника)	Завод-виробник	Од. вимір.	Кількість	Маса од., кг	Примітки
1	2	3	4	5	6	7	8	9
	<u>Метал</u>							
1.	Кронштейн однорожковий	17118-Е3 арк.12		ТОВ "КЕМ", м.Кривий Ріг	компл.	6	8,3568 кг/шт	
2.	Кронштейн дворожковий	17118-Е3 арк.13		ТОВ "КЕМ", м.Кривий Ріг	компл.	12	32,32 кг/шт	
3.	Кронштейн виносний з гаком	17118-Е3 арк.14		ТОВ "КЕМ", м.Кривий Ріг	компл.	15	27,032 кг/шт	
4.	Заземлюючий провідник марки А16	ГОСТ 839-80		Торгова мережа	м	30	43 кг/км	
5.	Прут d=16 мм, прокат сталевий круглий, L=5,2 м	ГОСТ 2590-88		Торгова мережа	шт.	9	5,056 кг/шт.	
6.	Сталева смуга розміром 40x4 мм.	ГОСТ 103-76		Торгова мережа	м	10,8	1,26 м/п	
7.	Труба стальова водогазопроводна d _y =80 мм, d _з =88,5 мм.	ГОСТ 3262-75		Торгова мережа	м	12,5	8,34 м/п	
8.	Трос d _y =10 мм	ГОСТ 3063		Торгова мережа	м	132		
9.	Хомут	17118-Е3 арк.29		Торгова мережа	компл.	12		
	<u>Матеріали</u>			ТОВ "Биклеон" Торгова мережа				
1.	Сигнальна стрічка для кабельних ліній до 1 кВ, надпис "Обережно, кабель до 1 кВ", ширина 30 см.				м	18		
	<u>Залізобетонні вироби</u>							
1.	Центрифугована стійка залізобетонна, L=12.0 м	СК-120-10		ВАТ "Білоцерковський завод залізобетонних конструкцій" Торгова мережа	шт.	3	1 800	

Змін.	Кільк.	Арк.	Недок	Підпис	Дата

Позиція	Найменування та технічна характеристика	Тип, марка, позначення документа, опитувальний лист	Код обладнання, матеріалу (артикул, код за каталогом виробника)	Завод-виробник	Од. вимір.	Кількість	Маса од.,кг	Примітки
1	2	3	4	5	6	7	8	9
	ШУНО-601							
	<u>Світлотехнічне електрообладнання</u>							
1.	Світильникна консольний, світлодіодний, потужність 150 Вт, IP65, ~ 220 В, 50 Гц, габаритні розміри 800x180x110 мм, 22 500 лм.	ДСУ-05У-150-1-914		Корпорація "Ватра" Торгова мережа тел.:096 63 44 698	компл.	52	6,8	
2.	Світильникна консольний, світлодіодний, потужність 150 Вт, IP65, ~ 220 В, 50 Гц, габаритні розміри 570x356x95 мм, 18 000 лм.	ДТУ-18У-150-1-001		Корпорація "Ватра" Торгова мережа тел.:096 63 44 698	компл.	7	8,6	
3.	Світильникна світлодіодний, потужність 100 Вт, IP66, ~220 В, 50 Гц, габаритні розміри 600x180x110 мм, 15 000 лм. Кріплення світильника передбачити на трос d=10 мм.	ДСУ-05У-100-1-011(П)		Корпорація "Ватра" Торгова мережа тел.:096 63 44 698	компл.	16	5,4	
	<u>Кабельно-провідникова продукція</u>							
1.	Кабель силовий з алюмінієвими жилами, перетин 4x50 мм ² .	АВББШв-1		ЗАТ "Завод Південкабель". Торгова мережа	м	36	1 340 кг/км	
2.	Провід самонесучий з алюмінієвими струмопровідними жилами, 0,6кВ/1кВ, перетин 4x35 мм ² .	СИП-4		ЗАТ "Завод Південкабель". Торгова мережа	м	1 126	520 кг/км	
3.	Кабель силовий з алюмінієвими жилами, перетин 2x2,5 мм ² .	АВВГ-1		ЗАТ "Завод Південкабель". Торгова мережа	м	614	90 кг/км	
4.	Провід з мідною жилою, гумовою ізоляцією, покритої лаком, пер.16мм ² .	ПВ1		ЗАТ "Завод Південкабель". Торгова мережа	м	12	157,1 кг/км	

Формат А3
 Інв. № ор.
 Підпис і дата
 Зам. інв. №

© ТОВ "Криворіжцивільпроект", 2019

Змін.	Кільк.	Арк.	Недок	Підпис	Дата

17118к - Е3.С

Арк.
4

Формат А3

Позиція	Найменування та технічна характеристика	Тип, марка, позначення документа, опитувальний лист	Код обладнання, матеріалу (артикул, код за каталогом виробника)	Завод-виробник	Од. вимір.	Кількість	Маса од.,кг	Примітки
1	2	3	4	5	6	7	8	9
	<u>Монтажні вироби</u>							
	1. Гак бандажний.	SOT39		"ENSTO" Торгова мережа	шт.	18		
	2. Бандажна сталевая стрічка.	COT37		"ENSTO" Торгова мережа	м	73,5		
	3. Сталева скріпа.	COT36		"ENSTO" Торгова мережа	шт.	50		
	4. Анкерний затискач.	SO118.425S		"ENSTO" Торгова мережа	шт.	42		
	5. Підтримуючий затискач.	SO136		"ENSTO" Торгова мережа	шт.	11		
	6. Проколюючий затискач.	SLIP 12.1		"ENSTO" Торгова мережа	шт.	136		
	7. Проколюючий затискач .	SLIP 12.127		"ENSTO" Торгова мережа	шт.	2		
	8. Плашковий затискач із захисним кожухом SP15.	SM2.11		"ENSTO" Торгова мережа	шт.	16		
	9. Плашковий затискач.	SL2.11		"ENSTO" Торгова мережа	шт.	33		
	10. Обмежувачі перенапруги з проколюючим затискачем.	SE46.344-10		"ENSTO" Торгова мережа	компл.	12		
	11. Затискач тимчасового заземлення лінії СІП.	ST208		"ENSTO" Торгова мережа	компл.	4		
	12. Кінцеві ковпачки (пер.25-95 мм ²).	PK99.2595		"ENSTO" Торгова мережа	шт.	12		
	13. Дистанційний бандаж з бандажною стрічкою L=1,3 м.	SO79.6		"ENSTO" Торгова мережа	шт.	3		
	14. Стяжний хомут	PER 15		"ENSTO" Торгова мережа	шт.	32		
	15. Муфта натяжна	HM-100		Торгова мережа	шт.	16		
	16. Коуш оцинкований	KOU 9,0		Торгова мережа	шт.	16		
	17. Зажим тросовий	код 8216		Торгова мережа	шт.	16		
	18. Труба гнучка гофрована двостінна з ПНД/ПВД, 12 серії, з протяжкою, d _з =63 мм.		код 121963	"ДКС" Торгова мережа	м	24		

Позиція	Найменування та технічна характеристика	Тип, марка, позначення документа, опитувальний лист	Код обладнання, матеріалу (артикул, код за каталогом виробника)	Завод-виробник	Од. вимір.	Кількість	Маса од.,кг	Примітки
1	2	3	4	5	6	7	8	9
	<u>Метал</u>							
1.	Кронштейн однорожковий	17118-Е3 арк.12		ТОВ "КЕМ", м.Кривий Ріг	компл.	7	8,3568 кг/шт	
2.	Кронштейн дворожковий	17118-Е3 арк.13		ТОВ "КЕМ", м.Кривий Ріг	компл.	26	32,32 кг/шт	
3.	Кронштейн виносний з гаком	17118-Е3 арк.14		ТОВ "КЕМ", м.Кривий Ріг	компл.	31	27,032 кг/шт	
4.	Заземлюючий провідник марки А16	ГОСТ 839-80		Торгова мережа	м	55,5	43 кг/км	
5.	Прут d=16 мм, прокат сталевий круглий, L=5,2 м	ГОСТ 2590-88		Торгова мережа	шт.	19	5,056 кг/шт.	
6.	Сталева смуга розміром 40x4 мм.	ГОСТ 103-76		Торгова мережа	м	22,8	1,26 м/п	
7.	Труба стальова водогазопроводна d _y =80 мм, d _з =88,5 мм.	ГОСТ 3262-75		Торгова мережа	м	4	8,34 м/п	
8.	Трос d _y =10 мм	ГОСТ 3063		Торгова мережа	м	176		
9.	Хомут	17118Е3 арк.29		Торгова мережа	компл.	14		
	<u>Матеріали</u>			ТОВ "Биклеон" Торгова мережа				
1.	Сигнальна стрічка для кабельних ліній до 1 кВ, надпис "Обережно, кабель до 1 кВ", ширина 30 см.				м	24		
	<u>Залізобетонні вироби</u>							
1.	Центрифугована стійка залізобетонна, L=12.0 м	СК-120-10		ВАТ "Білоцерковський завод залізобетонних конструкцій" Торгова мережа	шт.	6	1 800	

Змін.	Кільк.	Арк.	Недок	Підпис	Дата

Позиція	Найменування та технічна характеристика	Тип, марка, позначення документа, опитувальний лист	Код обладнання, матеріалу (артикул, код за каталогом виробника)	Завод-виробник	Од. вимір.	Кількість	Маса од.,кг	Примітки
1	2	3	4	5	6	7	8	9
	ШУНО-590							
	<u>Світлотехнічне електрообладнання</u>							
1.	Світильникна консольний, світлодіодний, потужність 150 Вт, IP65, ~ 220 В, 50 Гц, габаритні розміри 800x180x110 мм, 22 500 лм.	ДСУ-05У-150-1-914		Корпорація "Ватра" Торгова мережа тел.:096 63 44 698	компл.	60	6,8	
2.	Світильникна консольний, світлодіодний, потужність 150 Вт, IP65, ~ 220 В, 50 Гц, габаритні розміри 570x356x95 мм, 18 000 лм.	ДТУ-18У-150-1-001		Корпорація "Ватра" Торгова мережа тел.:096 63 44 698	компл.	10	8,6	
	<u>Кабельно-провідникова продукція</u>							
1.	Кабель силовий з алюмінієвими жилами, перетин 4x50 мм ² .	АВББШв-1		ЗАТ "Завод Південкабель". Торгова мережа	м	18	1 340 кг/км	
2.	Провід самонесучий з алюмінієвими струмопровідними жилами, 0,6кВ/1кВ, перетин 4x35 мм ² .	СИП-4		ЗАТ "Завод Південкабель". Торгова мережа	м	1 347	520 кг/км	
3.	Кабель силовий з алюмінієвими жилами, перетин 2x2,5 мм ² .	АВВГ-1		ЗАТ "Завод Південкабель". Торгова мережа	м	700	90 кг/км	
4.	Провід з мідною жилою, гумовою ізоляцією, покритої лаком, пер.1,5мм ² .	ПВ1		ЗАТ "Завод Південкабель". Торгова мережа	м	20		
5.	Провід з мідною жилою, гумовою ізоляцією, покритої лаком, пер.16мм ² .	ПВ1		ЗАТ "Завод Південкабель". Торгова мережа	м	12	157,1 кг/км	

Формат А3
Інв. № ор.
Підпис і дата
Зам. інв.№

© ТОВ "Криворіжцивільпроект", 2019

Змін.	Кільк.	Арк.	Недок	Підпис	Дата

17118к - Е3.С

Арк.
7

Формат А3

Позиція	Найменування та технічна характеристика	Тип, марка, позначення документа, опитувальний лист	Код обладнання, матеріалу (артикул, код за каталогом виробника)	Завод-виробник	Од. вимір.	Кількість	Маса од.,кг	Примітки
1	2	3	4	5	6	7	8	9
	<u>Монтажні вироби</u>							
	1. Гак бандажний.	SOT39		"ENSTO" Торгова мережа	шт.	4		
	2. Бандажна сталевая стрічка.	COT37		"ENSTO" Торгова мережа	м	15,5		
	3. Сталева скріпа.	COT36		"ENSTO" Торгова мережа	шт.	8		
	4. Анкерний затискач.	SO118.425S		"ENSTO" Торгова мережа	шт.	70		
	5. Підтримуючий затискач.	SO136		"ENSTO" Торгова мережа	шт.	2		
	6. Проколюючий затискач.	SLIP 12.1		"ENSTO" Торгова мережа	шт.	147		
	7. Плашковий затискач із захисним кожухом SP15.	SM2.11		"ENSTO" Торгова мережа	шт.	3		
	8. Плашковий затискач.	SL2.11		"ENSTO" Торгова мережа	шт.	38		
	9. Обмежувачі перенапруги з проколюючим затискачем.	SE46.344-10		"ENSTO" Торгова мережа	компл.	9		
	10. Затискач тимчасового заземлення лінії СІП.	ST208		"ENSTO" Торгова мережа	компл.	9		
	11. Кінцеві ковпачки (пер.25-95 мм ²).	PK99.2595		"ENSTO" Торгова мережа	шт.	8		
	12. Дистанційний бандаж з бандажною стрічкою L=1,3 м.	SO79.6		"ENSTO" Торгова мережа	шт.	6		
	13. Стяжний хомут	PER 15		"ENSTO" Торгова мережа	шт.	3		
	14. Комплект кабельних з'єднувальних затискачів.	SJK1C		"ENSTO" Торгова мережа	шт.	1		
	15. Муфта кінцева зовнішньої установки для кабеля пер.4x35 мм ² , без наконечників, на напругу до 1 кВ.	4KHтп ВВ6-25/50		Торгова мережа	шт.	1		
	16. Труба гнучка гофрована двостінна з ПНД/ПВД, 12 серії, з протяжкою, d ₃ =63 мм.		код 121963	"ДКС" Торгова мережа	м	6		

Позиція	Найменування та технічна характеристика	Тип, марка, позначення документа, опитувальний лист	Код обладнання, матеріалу (артикул, код за каталогом виробника)	Завод-виробник	Од. вимір.	Кількість	Маса од., кг	Примітки
1	2	3	4	5	6	7	8	9
	<u>Метал</u>							
1.	Кронштейн однорожковий	17118-Е3 арк.12		ТОВ "КЕМ", м.Кривий Ріг	компл.	10	8,3568 кг/шт	
2.	Кронштейн дворожковий	17118-Е3 арк.13		ТОВ "КЕМ", м.Кривий Ріг	компл.	30	32,32 кг/шт	
3.	Кронштейн виносний з гаком	17118-Е3 арк.14		ТОВ "КЕМ", м.Кривий Ріг	компл.	36	27,032 кг/шт	
4.	Заземлюючий провідник марки А16	ГОСТ 839-80		Торгова мережа	м	57	43 кг/км	
5.	Прут d=16 мм, прокат сталевий круглий, L=5,2 м	ГОСТ 2590-88		Торгова мережа	шт.	34	5,056 кг/шт.	
6.	Сталева смуга розміром 40x4 мм.	ГОСТ 103-76		Торгова мережа	м	40,8	1,26 м/п	
7.	Труба стальова водогазопроводна d _н =80 мм, d _з =88,5 мм.	ГОСТ 3262-75		Торгова мережа	м	4	8,34 м/п	
	<u>Матеріали</u>			ТОВ "Біклеон" Торгова мережа				
1.	Сигнальна стрічка для кабельних ліній до 1 кВ, надпис "Обережно, кабель до 1 кВ", ширина 30 см.				м	6		
	<u>Залізобетонні вироби</u>							
1.	Центрифугована стійка залізобетонна, L=12.0 м	СК-120-10		ВАТ "Білоцерковський завод залізобетонних конструкцій" Торгова мережа	шт.	5	1 800	
2.	Стойка залізобетонна, L=10,5 м	СВ-105-5			шт.	1		

Змін.	Кільк.	Арк.	Недок	Підпис	Дата

Позиція	Найменування та технічна характеристика	Тип, марка, позначення документа, опитувальний лист	Код обладнання, матеріалу (артикул, код за каталогом виробника)	Завод-виробник	Од. вимір.	Кількість	Маса од.,кг	Примітки
1	2	3	4	5	6	7	8	9
	ШУНО-604							
	<u>Світлотехнічне електрообладнання</u>							
1.	Світильникна консольний, світлодіодний, потужність 150 Вт, IP65, ~ 220 В, 50 Гц, габаритні розміри 800x180x110 мм, 22 500 лм.	ДСУ-05У-150-1-914		Корпорація "Ватра" Торгова мережа тел.:096 63 44 698	компл.	20	6,8	
2.	Світильникна консольний, світлодіодний, потужність 150 Вт, IP65, ~ 220 В, 50 Гц, габаритні розміри 570x356x95 мм, 18 000 лм.	ДТУ-18У-150-1-001		Корпорація "Ватра" Торгова мережа тел.:096 63 44 698	компл.	4	8,6	
	<u>Кабельно-провідникова продукція</u>							
1.	Кабель силовий з алюмінієвими жилами, перетин 4x50 мм ² .	АВББШв-1		ЗАТ "Завод Південкабель". Торгова мережа	м	19	1 340 кг/км	
2.	Провід самонесучий з алюмінієвими струмопровідними жилами, 0,6кВ/1кВ, перетин 4x35 мм ² .	СИП-4		ЗАТ "Завод Південкабель". Торгова мережа	м	438	520 кг/км	
3.	Кабель силовий з алюмінієвими жилами, перетин 2x2,5 мм ² .	АВВГ-1		ЗАТ "Завод Південкабель". Торгова мережа	м	240	90 кг/км	
4.	Провід з мідною жилою, гумовою ізоляцією, покритої лаком, пер.1,5мм ² .	ПВ1		ЗАТ "Завод Південкабель". Торгова мережа	м	10		
5.	Провід з мідною жилою, гумовою ізоляцією, покритої лаком, пер.16мм ² .	ПВ1		ЗАТ "Завод Південкабель". Торгова мережа	м	6	157,1 кг/км	

Формат А3
Інв. № ор.
Підпис і дата
Зам. інв.№

© ТОВ "Криворіжцивільпроект", 2019

Змін.	Кільк.	Арк.	Недок	Підпис	Дата

17118к - Е3.С

Арк.
10

Формат А3

Позиція	Найменування та технічна характеристика	Тип, марка, позначення документа, опитувальний лист	Код обладнання, матеріалу (артикул, код за каталогом виробника)	Завод-виробник	Од. вимір.	Кількість	Маса од.,кг	Примітки
1	2	3	4	5	6	7	8	9
	<u>Монтажні вироби</u>							
	1. Гак бандажний.	SOT39		"ENSTO" Торгова мережа	шт.	11		
	2. Бандажна сталевая стрічка.	COT37		"ENSTO" Торгова мережа	м	29,5		
	3. Сталева скріпа.	COT36		"ENSTO" Торгова мережа	шт.	16		
	4. Анкерний затискач.	SO118.425S		"ENSTO" Торгова мережа	шт.	28		
	5. Підтримуючий затискач	SO136		"ENSTO" Торгова мережа	шт.	1		
	6. Проколюючий затискач.	SLIP 12.1		"ENSTO" Торгова мережа	шт.	54		
	7. Плашковий затискач із захисним кожухом SP15.	SM2.11		"ENSTO" Торгова мережа	шт.	3		
	8. Плашковий затискач.	SL2.11		"ENSTO" Торгова мережа	шт.	16		
	9. Обмежувачі перенапруги з проколюючим затискачем.	SE46.344-10		"ENSTO" Торгова мережа	компл.	9		
	10. Затискач тимчасового заземлення лінії СІП.	ST208		"ENSTO" Торгова мережа	компл.	5		
	11. Кінцеві ковпачки (пер.25-95 мм ²).	PK99.2595		"ENSTO" Торгова мережа	шт.	4		
	12. Дистанційний бандаж з бандажною стрічкою L=1,3 м.	SO79.6		"ENSTO" Торгова мережа	шт.	6		
	13. Стяжний хомут	PER 15		"ENSTO" Торгова мережа	шт.	6		
	14. Комплект кабельних з'єднувальних затискачів.	SJK1C		"ENSTO" Торгова мережа	шт.	1		
	15. Муфта кінцева зовнішньої установки для кабеля пер.4x35 мм ² , без наконечників, на напругу до 1 кВ.	4KHтп ВВ6-25/50		Торгова мережа Торгова мережа	шт. шт.	1		
	16. Труба гнучка гофрована двостінна з ПНД/ПВД, 12 серії, з протяжкою, d _з =63 мм.		код 121963	"ДКС" Торгова мережа	м	6		
	17. Проколюючий затискач.	SLIP 12.127		"ENSTO" Торгова мережа	шт.	1		

Позиція	Найменування та технічна характеристика	Тип, марка, позначення документа, опитувальний лист	Код обладнання, матеріалу (артикул, код за каталогом виробника)	Завод-виробник	Од. вимір.	Кількість	Маса од.,кг	Примітки
1	2	3	4	5	6	7	8	9
	<u>Світлофори</u>							
	1. Шафа управління світлофором.	17118-Е3, арк.21		ТОВ "КЕМ", м.Кривий Ріг	компл.	1	до 100	Установити на опорі КТМ, місце установки уточнити в КЕМ
	2. Щиток обліку.	17118-Е3, арк. 22		ТОВ "КЕМ", м.Кривий Ріг	компл.	1	до 50	
	3. Кабель контрольний, перетин 19х1,5 мм ^{2*} .	КВВГ		Торгова мережа	м	106		Спосіб прокладки уточнити на місці
	4. Кабель контрольний, перетин 5х1,5 мм ^{2*} .	КВВГ		Торгова мережа	м	40		
	5. Кронштейн світлофорний (транспортний).	КР1-1		ТОВ "КЕМ", м.Кривий Ріг	компл.	3		
	6. Кронштейн світлофорний (пішохідний).	КР1-2		ТОВ "КЕМ", м.Кривий Ріг	компл.	1		
	7. Світлофор дорожній світлодіодний, транспортний, 3-х секційний, D = 300мм з вертикальною додатковою секцією і табло відліку часу 300мм.	СД Т1.3-С-Т		Компанія "СЭА Електротехника"	компл.	6		
	8. Світлофор дорожній світлодіодний, пішохідний, з табло відліку часу, 3-х секційний, D = 200мм.	СД П1.1-С-Т		Компанія "СЭА Електротехника"	компл.	6		
	9. Хомут	ХТ-1, 17118-Е3, арк. 25		ТОВ "КЕМ", м.Кривий Ріг	компл.	6		
	10. Хомут	ХТ-2, 17118-Е3, арк. 26		ТОВ "КЕМ", м.Кривий Ріг	компл.	2		
	11. Труба сталевая водогазопроводна d _в =40 мм, d _з =48 мм, s=3 мм, L=4,5** м.			Торгова мережа	шт.	5		стойка для пішохідного світлофору
	12. Труба сталевая водогазопроводна d _в =80 мм, d _з =88,5 мм, s=3,5 мм, L=12* м.			Торгова мережа	шт.	1		стойка для транспортного світлофору

* - уточнити на місці

** - погодити з КЕМ

© ТОВ "Криворіжцівільпроект", 2019

Змін.	Кільк.	Арк.	Недок.	Підпис	Дата

17118к - Е3.С

Арк.

13

Формат А3

Формат А3

Зам. інв.№

Підпис і дата

Інв. № ор.

Позиція	Найменування та технічна характеристика	Тип, марка, позначення документа, опитувальний лист	Код обладнання, матеріалу (артикул, код за каталогом виробника)	Завод-виробник	Од. вимір.	Кількість	Маса од.,кг	Примітки
1	2	3	4	5	6	7	8	9
	Контактні троллейбусні мережі (КТМ)							
	<u>Залізобетонні вироби</u>							
	1. Центрифугована стійка залізобетонна, L=12.0 м	СК-120-10		ВАТ "Білоцерковський завод залізобетонних конструкцій" Торгова мережа	шт.	50	1 800	
	2. Затискач клиновий кінцевий	ЗКК			шт.	500	0,50	
	3. Трос оцинкований, d=6,8 мм	ГОСТ 3062-80			м	2 100	0,23 м/п	
	4. Підвіси ковзаючі з ізолятором та затискачем	ЗПВ		Торгова мережа	шт.	200		
	5. Гайки	M12		Торгова мережа	шт.	1350		
	6. Затискач з'єднувальний	Б-12		Торгова мережа	шт.	40		
	7. Болти M12 x 50			Торгова мережа	шт.	450		
	8. Болти M12 x 70			Торгова мережа	шт.	450		
	9. Болт M12 x 110			Торгова мережа	шт.	450		
	10. Болт M16 x 55			Торгова мережа	шт.	450		
	11. Затискач струновий			Торгова мережа	шт.	80		
	12. Вузол кріплення тросу до кронштейна			Торгова мережа	шт.	100		
	13 Труби сталеві Ф7,6x3,5 (для кронштейна)			Торгова мережа	м	200		
	14. Смуга сталева 50 x 4 мм			Торгова мережа	м	180		
	15. Суміші бетонні готові важкі			Торгова мережа	м ³	13,05		
	16. Підвіска парна з затискачами	ЗПВ		Торгова мережа	шт.	10		
	17. Затискач	ЗПВ		Торгова мережа	шт.	50		
	18. Контактний провід	МФ-85		Торгова мережа	т	2,038	755 кг/км	
	19. Ізолятор	2 ІЕ10--320		Торгова мережа	шт.	110		

* - уточнити на місці

© ТОВ "Криворіжцівільпроект", 2019

Формат А3

Інв. № ор.	Зам. інв.№
Підпис і дата	

Змін.	Кільк.	Арк.	Недок	Підпис	Дата

17118к - Е3.С

Арк.

15

Формат А3

Відомість робочих креслень основного комплекту

Аркуш	Найменування	Примітка
E3-1.1.. E3-1.4	Загальні дані.	
E3-2.1.. E3-2.6	Зовнішні мережі електропостачання 0,4 кВ. М 1:500.	
E3-3	Зовнішнє електроосвітлення. Зовнішні мережі електропостачання 0,4 кВ від ШУНО-601. М 1:500.	
E3-4.1, E3-4.2	Зовнішнє електроосвітлення. Зовнішні мережі електропостачання 0,4 кВ від ШУНО-606. М 1:500.	
E3-5.1.. E3-5.4	Відомість опор з установленими на них освітлювальними приладами.	
E3-6.1.. E3-6.9	Відомість будівельних і монтажних робіт.	
E3-7.1.. E3-7.4	Кабельний журнал.	
E3-8.1.. E3-8.6	Специфікація опор	
E3-9	Вузол №1. Переход кабелю на СІП.	
E3-10	Вузол №2. Переход кабелю на неізолюваний провід.	
E3-11	Вузол №3. Підвішування світильників між опорами	
E3-12	Кронштейн однорожковий К1	
E3-13	Кронштейн однорожковий К2	
E3-14	Кронштейн металевий КрВ-1	
E3-15	Стержень Ст1	
E3-16	Хомут Х2	
E3-17	ШУНО. Вид з переду без дверцят М1:10	
E3-18.1, E3-18.2	Шафа керування зовнішнім освітленням ШУНО. Перелік елементів	
E3-19	Шафа керування зовнішнім освітленням ШУНО. Перелік табличок.	
E3-20	Схема електрична з'єднання вузла обліку шафи керування зовнішнім освітленням.	
E3-21	Шафа управління світлофором з дорожнім контролером 24 каналним. ДКУ-24-КЕМ	
E3-22	Щиток обліку. Установче креслення.	
E3-23	Кронштейн світлофорний КР1-1 (транспортний)	
E3-24	Кронштейн світлофорний КР1-2 (пішохідний)	
E3-25	Хомут для кріплення троса до опори ХТ-1	
E3-26	Хомут для кріплення троса до опори ХТ-2	

Проект розроблений відповідно до діючих норм, правил, інструкцій та державних стандартів що діють на час проектування

Головний інженер проекту
(кваліфікаційний сертифікат відповідального виконавця окремих видів робіт (послуг), пов'язаних із створенням об'єкта архітектури, серія АР №015330 від 15.04.2019р.)



Курінна Н.Т.


Відомість документів, на які посилаються та які додаються

Позначення	Найменування	Примітка
	<u>Документи, на які посилаються</u>	
ДБН В.2.5-23-2010	Проектування електроустановок об'єктів цивільного призначення.	
ПУЕ	Правила улаштування електроустановок	
ДСТУ Б А.2.4-19:2008	Зображення умовні графічні. Електроустановки й проводки.	
НПАОП-40.1-1.32-01	Правила будови електроустановок. Електрообладнання спеціальних установок.	
т.п.А5-92	Прокладка кабелів напругою до 35кВ у траншеях.	
ДБН В.2.5-28-2018	Природне і штучне освітлення.	
ДБН В.2.3-5:2018	Вулиці та дороги населених пунктів.	
ДБН В.2.3-4:2015	Автомобільні дороги.	
	<u>Документи які додаються</u>	
17118 - Е3.С, арк.1....17	Специфікація обладнання, виробів і матеріалів.	
3.407-150 ЭС01	"Заземлитель из одного вертикального электрода для железобетонных опор ВЛ 0,38 кВ".	Прив'язаний у складі проекту 17118-Е3 арк.27
111 н/1-47	Хомут Х01	Прив'язаний у складі проекту 17118-Е3 арк.28
111 н/1-47	Хомут Х01	Прив'язаний у складі проекту 17118-Е3 арк.29

© ТОВ "Криворіжжівпроект", 2019

17118к - Е3

"Капітальний ремонт дороги на вул. Едуарда Фукса в м. Кривому Розі Дніпропетровської області"

Змін.	Кільк.	Арк.	№док	Підпис	Дата	Зовнішнє електроосвітлення	Стадія	Аркуш	Аркушів
Розробив		Мартишко		<i>M. Martishko</i>	10.20			РП	1.1
Перевірив		Сафонова		<i>S. Safoнова</i>	10.20				
ГП		Курінна		<i>H. Kurinna</i>	10.20	Загальні дані	 ТОВ "Криворіжжівпроект"		
Н.контр.		Сафонова		<i>S. Safoнова</i>	10.20				

Формат А3

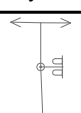

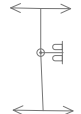
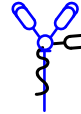
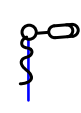








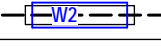
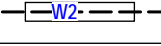





Зам. інв.№

Підпис і дата

Інв. № ор.

Формат А3

Умовні позначення

Позначення		Найменування
Існуючі	Проектні	
		Опора з/б тролейбусних мереж, з установленим на ній дворожкового кронштейну з світильниками зовнішнього освітлення та виносним кронштейном для кріплення мереж зовнішнього освітлення.
		Опора з/б тролейбусних мереж, з установленим на ній дворожкового та однорожкового кронштейну з світильниками зовнішнього освітлення та виносним кронштейном для кріплення мереж зовнішнього освітлення.
		Опора з/б з установленим на ній дворожкового та однорожкового кронштейну з світильниками зовнішнього освітлення та виносним кронштейном для кріплення мереж зовнішнього освітлення.
		Світильник підвішений на тросі
		Кабельні лінії 6-10 кВ прокладені в земляній траншеї.
		Трубопровід каналізації, прокладений у земляній траншеї.
		Водопровід, прокладений у земляній траншеї.
		Мережі ліній зв'язку прокладені в земляній траншеї.
		Теплопровід, прокладений у земляній траншеї.
		Газопровід, прокладений у земляній траншеї.
		Кабельна лінія 0,4 кВ прокладена в земляній траншеї.
		Кабельна лінія 0,4 кВ прокладена в ГГДТ в земляній траншеї.
		Кабельна лінія 0,4 кВ прокладена в ГГДТ в сталевому футлярі в земляній траншеї.
		ПЛІ 0,4кВ, прокладений по опорам.
		Контур заземлення.
		Світлофор дорожній світлодіодний, транспортний, 3-х секційний, з вертикальною додатковою секцією і табло відліку часу.
		Світлофор дорожній світлодіодний, пішохідний, з табло відліку часу.

© ТОВ "Криворіжцивільпроект", 2019

Формат А4

Інв. № ор.	Зам. інв. №
Підпис і дата	

Змін.	Кільк.	Арк.	№ док	Підпис	Дата

17118к - Е3

Арк.
1.2

Формат А4

У місцях перетинання запроектованих кабельних ліній зовнішнього електроосвітлення з іншими комунікаціями (підземними інженерними мережами) роботи вести вручну й у присутності представників організацій, що експлуатують ці мережі, а запроектований кабель прокласти у сталевому футлярі зі сталевій труби розрахункового діаметру.

Повітряна лінії мереж зовнішнього електроосвітлення 0,4 кВ виконується самонесучим ізольованим проводом марки СИП-4 розрахункового перетину прокладена по існуючим та частково замінені опорах контактної мережі тролейбуса. СИП на опорах прокладається на виносних траверсах та кріпиться на висоті не менше 7,5 м від рівня землі. Запроектовані опори на базі залізобетонної стійки марки СК-120-10. Котловани для установки запроектованих опор виконати буроямом. Оскільки роботи проводяться у дуже стислих умовах з існуючих підземних комунікацій запроектовані земляні роботи з підвищеною УВАГОЮ.

Опори установити на відстані не менше ніж 1 м від зовнішнього краю бордюру чи запобіжної смуги до поверхні опор (відповідно до п.10.8 ДБН В.2.3-5:2018). Для виконання монтажних робіт ПЛІ-0,4 кВ запроектована арматура фірми "ENSTO". Проектом передбачене заземлення запроектованих опор відповідно до серії 3.470-150 та монтажного обладнання встановленого на них.

Нумерація запроектованих опор прийнята умовно, існуючих опор контактної мережі тролейбуса - відповідно до існуючої нумерації на опорах. На запроектованих опорах (зовнішнього освітлення) на висоті 1,5-2 м від рівня землі, виконати надписи:

- порядковий номер опори;
- рік встановлення опори;
- від якого ШУНО.

Проектом передбачена заміна існуючих транспортних та пішохідних світлофорів, шафи командоконтролера на ДКУ (відповідно до рекомендацій КЕМ).

Заземлення запроектованого обладнання на існуючих опорах контактної мережі тролейбуса виконати приєднавши його до існуючого заземлення опор. Контур заземлення для запроектованих опор виконується за допомогою сталевій смуги розміром 40x4 мм і вертикального заземлювача зі круглої сталі d=16 мм довжиною 3,2 м. З'єднання заземлювача зі сталевію смугою виконати зварюванням з напуском, довжина зварювального шову повинна бути не менш шести діаметрів заземлювача.

Вертикальний заземлювач заглиблюють у ґрунт методом вібрування, забиванням або закладкою в готові шпари, так щоб його верх був на 20 см вище дна траншеї й верхній кінець відгинається по напрямковій осі траншеї, у яку укладається горизонтальний заземлювач. Опір контуру заземлення розтікання току для захисного заземлення опор повинне бути $R < 10 \text{ Ом}$, у будь яку пору року.

Підземні заземлюючі провідники повинні бути захищені від корозії шаром мастики герметизующої бутилкаучукової Гермабутил-2М ДСТУ Б В.2.7-77-98 товщиною 2 мм, яка накладається на попередньо прогнатовану поверхню розведеною мастикою Гермабутил-2М (1 частина робочого складу мастики розводиться 4-ма частинами уайт-спірита), витрата мастика 5 кг на м².

Наземні металеві елементи заземлюючих пристроїв повинні бути пофарбовані олійною фарбою ДЕРЖСТАНДАРТ 8292-85 за два рази по ґрунту з оліфи оксоль ДЕРЖСТАНДАРТ 190-78.

Роботи по риттю траншеї виконувати вручну. Всі земляні роботи виконати до улаштуванні благоустрою.

Перелік видів робіт, для яких необхідно скласти акти огляду прихованих робіт:

- улаштування траншей і основ під монтаж кабелів;
- улаштування прокладки кабелів у траншеї;
- улаштування кабельних муфт;
- улаштування захисного покриття кабелів;
- зворотні засипання траншеї;
- улаштування заземлення.

Електромонтажні роботи повинні виконуватись у присутності представників експлуатуючої організації та за їх погодження. Роботи повинна виконувати спеціалізована електромонтажна організація, що має сертифікати на виконання запроектованих видів робіт та досвідчених фахівців. Відхилення від даної проектної документації повинні бути погоджені з проектувальниками.

У даному комплекті робочих креслень прийняті традиційні рішення, не потребуючі перевірки на патентну чистоту. Робочий проект розроблений відповідно до діючих норм, правил і стандартами.

Даний проект не може бути цілком або частково використаний для інших об'єктів без дозволу розроблювача. Дана інтелектуальна власність та авторське право належить ТОВ "Криворіжцівільпроект". Відхилення від даної проектної документації повинні бути погоджені з ТОВ "Криворіжцівільпроект".

© ТОВ "Криворіжцівільпроект", 2019

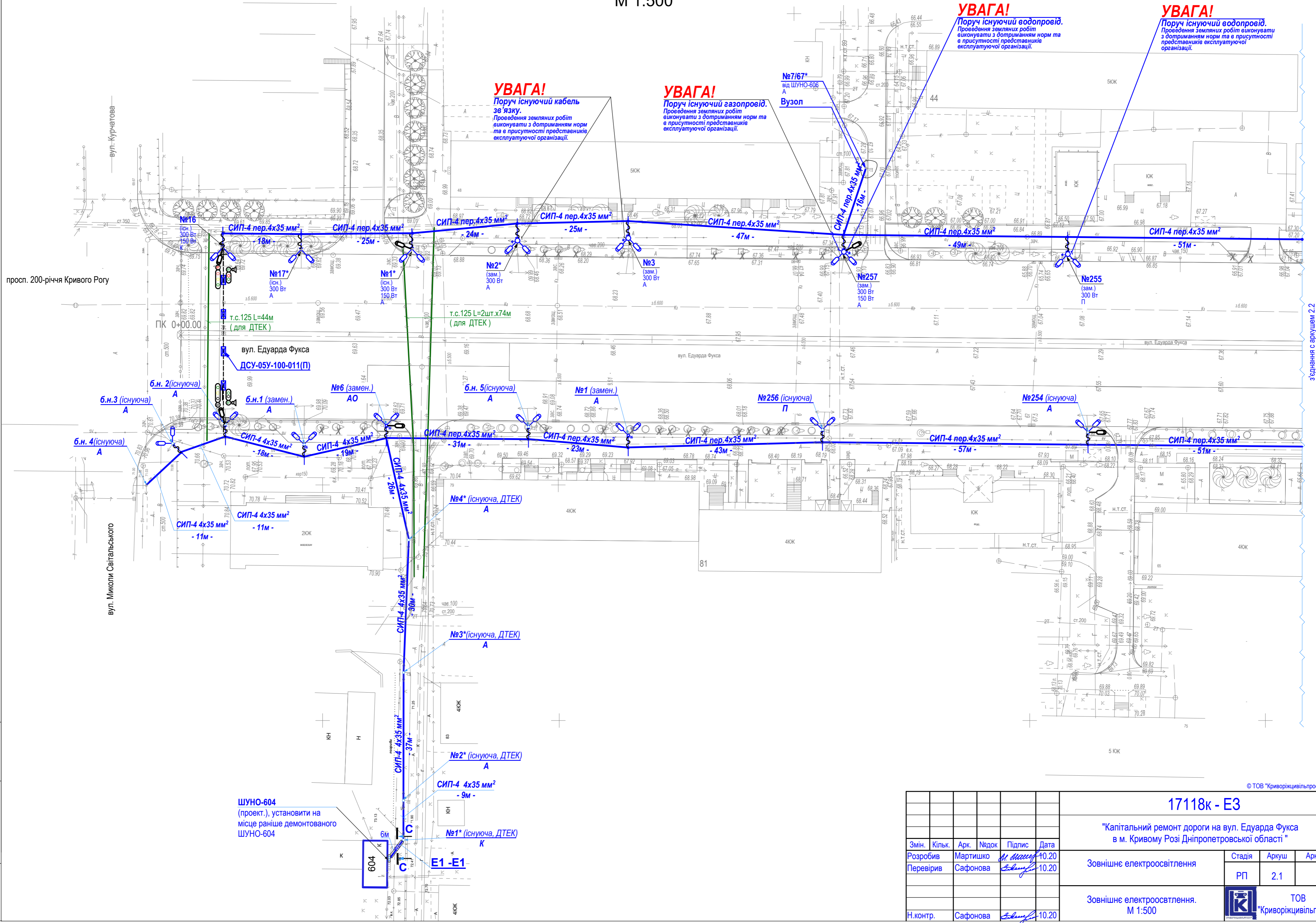
17118к - Е3

Арк.

1.4

Зам. інв. №						
	Підпис і дата					
Інв. № ор.						
	Змін.	Кільк.	Арк.	Недок	Підпис	Дата

Зовнішнє електроосвітлення.
М 1:500



УВАГА!
Поруч існуючий водопровід.
Проведення земляних робіт виконувати з дотриманням норм та в присутності представників експлуатуючої організації.

УВАГА!
Поруч існуючий водопровід.
Проведення земляних робіт виконувати з дотриманням норм та в присутності представників експлуатуючої організації.

УВАГА!
Поруч існуючий кабель зв'язку.
Проведення земляних робіт виконувати з дотриманням норм та в присутності представників експлуатуючої організації.

УВАГА!
Поруч існуючий газопровід.
Проведення земляних робіт виконувати з дотриманням норм та в присутності представників експлуатуючої організації.

З'єднання з аркушем 2.2

Формат А2	Інв. № ор.	Підпис і дата	Зам. інв. №
-----------	------------	---------------	-------------

ШУНО-604
(проект.), установити на місце раніше демонтованого ШУНО-604

604

Е1-Е1

© ТОВ "Криворіжцівільпроект", 2019

17118к - Е3

"Капітальний ремонт дороги на вул. Едуарда Фукса в м. Кривому Розі Дніпропетровської області"

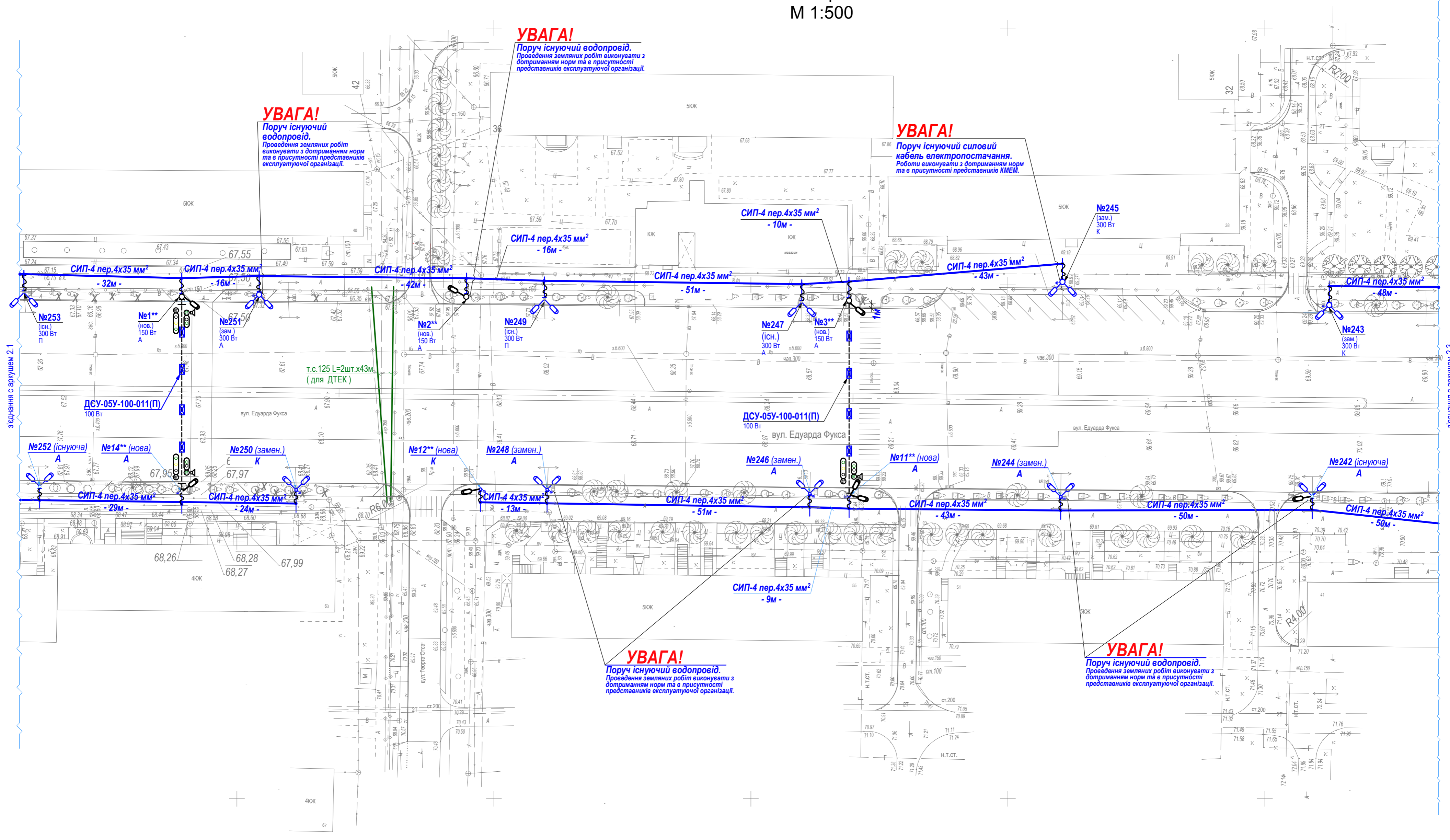
Змін.	Кільк.	Арк.	Недок.	Підпис	Дата
Розробив	Мартишко	М. Мартишко			10.20
Перевірив	Сафонова	В. Сафонова			10.20
Н.контр.	Сафонова	В. Сафонова			10.20

Зовнішнє електроосвітлення	Стадія	Аркуш	Аркушів
	РП	2.1	6

Зовнішнє електроосвітлення.
М 1:500

ТОВ "Криворіжцівільпроект"

Зовнішнє електроосвітлення. М 1:500

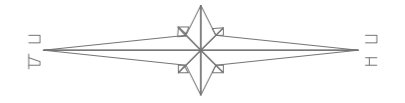


Формат А2
Інв. № ор.
Підпис і дата
Зам. інв. №

Змін.	Кільк.	Арк.	№док	Підпис	Дата

17118к - Е3

Зовнішнє електроосвітлення.
М 1:500



1
34

УВАГА!
Поруч існуючий силовий кабель електропостачання. Роботи виконувати з дотриманням норм та в присутності представників КМЕМ.

№7/67*
від ШУНО-601
А

СИП-4 пер.4x35 мм²
- 24м -

СИП-4 пер.4x35 мм²
- 50м -

СИП-4 пер.4x35 мм²
- 50м -

СИП-4 пер.4x35 мм²
- 32м -

СИП-4 пер.4x35 мм²
- 19м -

СИП-4 пер.4x35 мм²
- 19м -

СИП-4 пер.4x35 мм²
- 32м -

СИП-4 пер.4x35 мм²
- 50м -

№241
(існ.)
300 Вт
А

№239
(зам.)
300 Вт
А

№237
(зам.)
300 Вт
А

№1**
(нов.)
150 Вт
П

№235
(зам.)
300 Вт
П

№2**
(нов.)
150 Вт
П

№233
(існ.)
300 Вт
П

№231
(зам.)
300 Вт
П

ДСУ-05У-100-011(П)

вул. Едуарда Фукса

вул. Едуарда Фукса

№240 (замен.)
А

№238 (замен.)
А

№236 (замен.)
А

№234 (замен.)
А

№10** (нова)
А

№232 (замен.)
А

№230 (замен.)
А

СИП-4 пер.4x35 мм²
- 49м -

СИП-4 пер.4x35 мм²
- 54м -

СИП-4 пер.4x35 мм²
- 48м -

СИП-4 пер.4x35 мм²
- 21м -

СИП-4 пер.4x35 мм²
- 32м -

СИП-4 пер.4x35 мм²
- 54м +

УВАГА!
Поруч існуючий водопровід. Проведення земляних робіт виконувати з дотриманням норм та в присутності представників експлуатуючої організації.

УВАГА!
Поруч існуючий водопровід. Проведення земляних робіт виконувати з дотриманням норм та в присутності представників експлуатуючої організації.

1
27

Формат А2	Інв. № ор.	Підпис і дата	Зам. інв. №
-----------	------------	---------------	-------------

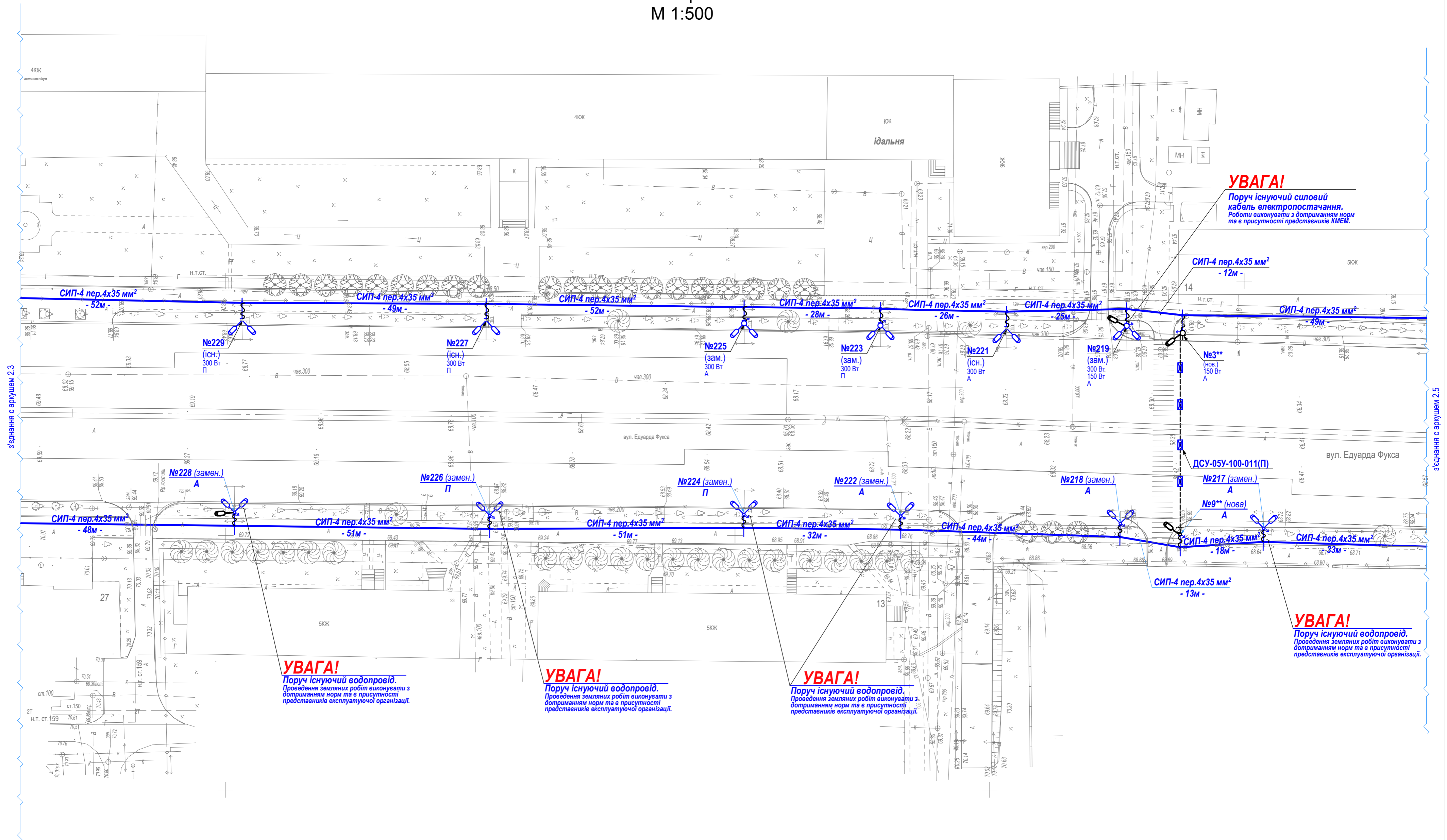
Змін.	Кільк.	Арк.	№ док.	Підпис	Дата
-------	--------	------	--------	--------	------

17118к - Е3

Арк.
23

Формат А2

Зовнішнє електроосвітлення.
М 1:500



УВАГА!
Поруч існуючий силовий кабель електропостачання. Роботи виконувати з дотриманням норм та в присутності представників КМЕМ.

УВАГА!
Поруч існуючий водопровід. Проведення земляних робіт виконувати з дотриманням норм та в присутності представників експлуатаційної організації.

УВАГА!
Поруч існуючий водопровід. Проведення земляних робіт виконувати з дотриманням норм та в присутності представників експлуатаційної організації.

УВАГА!
Поруч існуючий водопровід. Проведення земляних робіт виконувати з дотриманням норм та в присутності представників експлуатаційної організації.

УВАГА!
Поруч існуючий водопровід. Проведення земляних робіт виконувати з дотриманням норм та в присутності представників експлуатаційної організації.

з'єднання с аркушем 2.3

з'єднання с аркушем 2.5

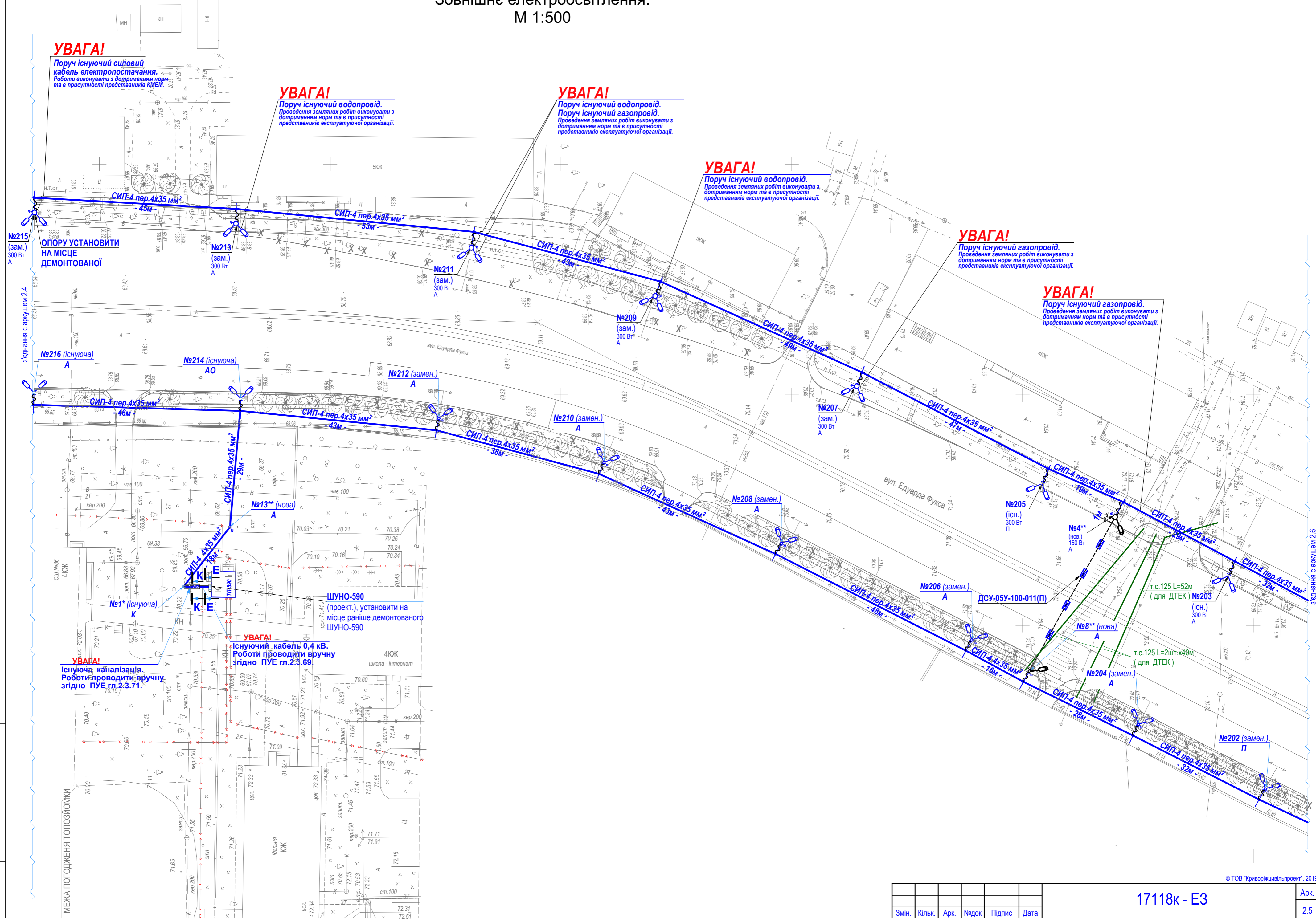
Формат А2	Інв. № ор.	Підпис і дата	Зам. інв. №
-----------	------------	---------------	-------------

Змін.	Кільк.	Арк.	№ док.	Підпис	Дата
-------	--------	------	--------	--------	------

17118к - Е3

Арк. 24

Зовнішнє електроосвітлення.
М 1:500



УВАГА!

Поруч існуючий силовий кабель електропостачання. Роботи виконувати з дотриманням норм та в присутності представників КЕМ.

УВАГА!

Поруч існуючий водопровід. Проведення земляних робіт виконувати з дотриманням норм та в присутності представників експлуатуючої організації.

УВАГА!

Поруч існуючий газопровід. Проведення земляних робіт виконувати з дотриманням норм та в присутності представників експлуатуючої організації.

УВАГА!

Поруч існуючий водопровід. Проведення земляних робіт виконувати з дотриманням норм та в присутності представників експлуатуючої організації.

УВАГА!

Поруч існуючий газопровід. Проведення земляних робіт виконувати з дотриманням норм та в присутності представників експлуатуючої організації.

УВАГА!

Поруч існуючий газопровід. Проведення земляних робіт виконувати з дотриманням норм та в присутності представників експлуатуючої організації.

ОПОРУ УСТАНОВИТИ НА МІСЦЕ ДЕМОНТОВАНОЇ

ШУНО-590 (проект.), установити на місце раніше демонтованого ШУНО-590

УВАГА!
Існуюча каналізація. Роботи проводити вручну згідно ПУЕ гл.2.3.71.

УВАГА!
Існуючий кабель 0,4 кВ. Роботи проводити вручну згідно ПУЕ гл.2.3.69.

т.с.125 L=52м (для ДТЕК) №203 (ІСН.) 300 Вт А

т.с.125 L=2шт.х40м (для ДТЕК)

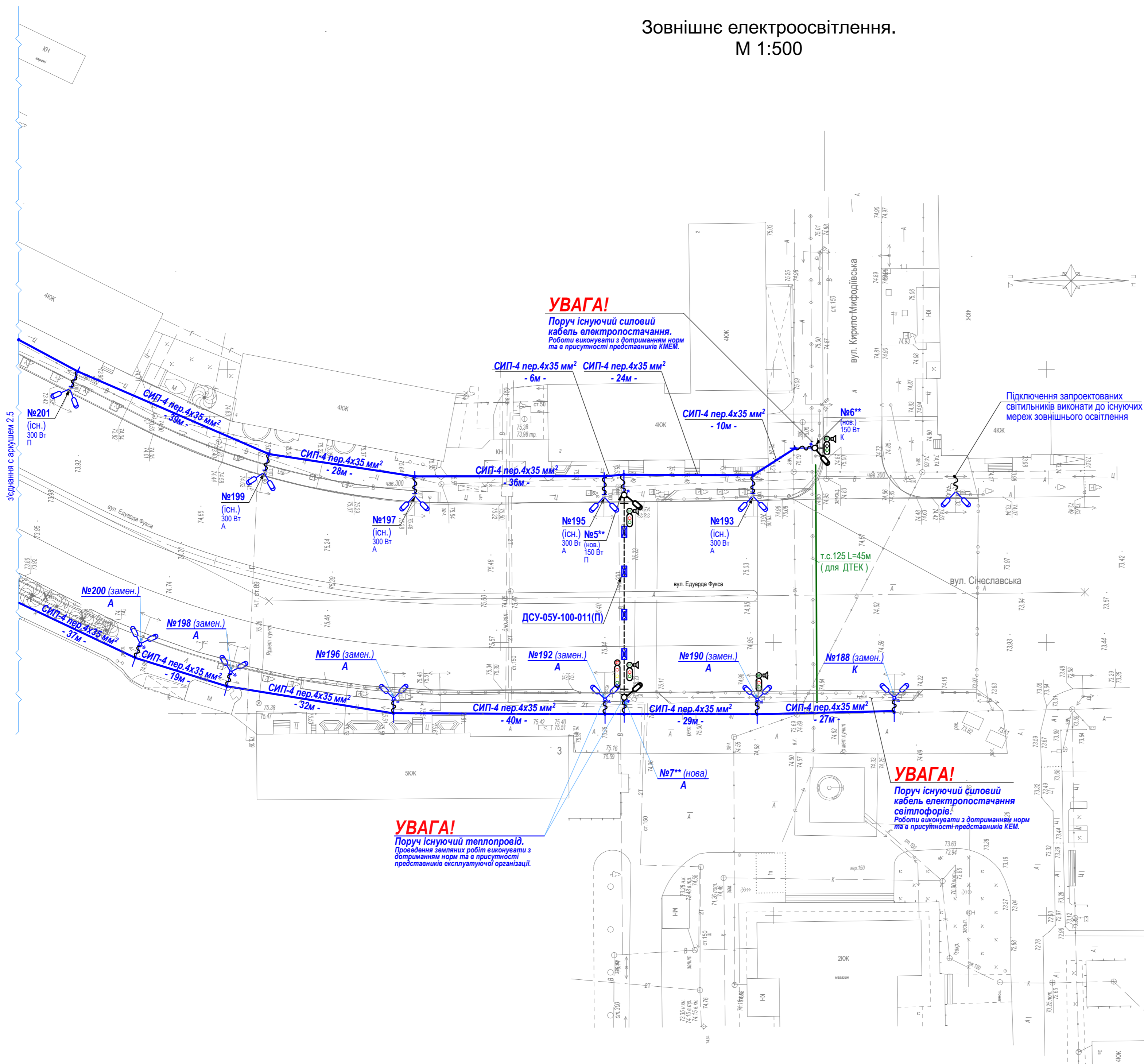
Формат А2
Інв. № ор.
Підпис і дата
Зам. інв. №

Змін.	Кільк.	Арк.	№док	Підпис	Дата

17118к - Е3

Арк. 2.5

Зовнішнє електроосвітлення.
М 1:500



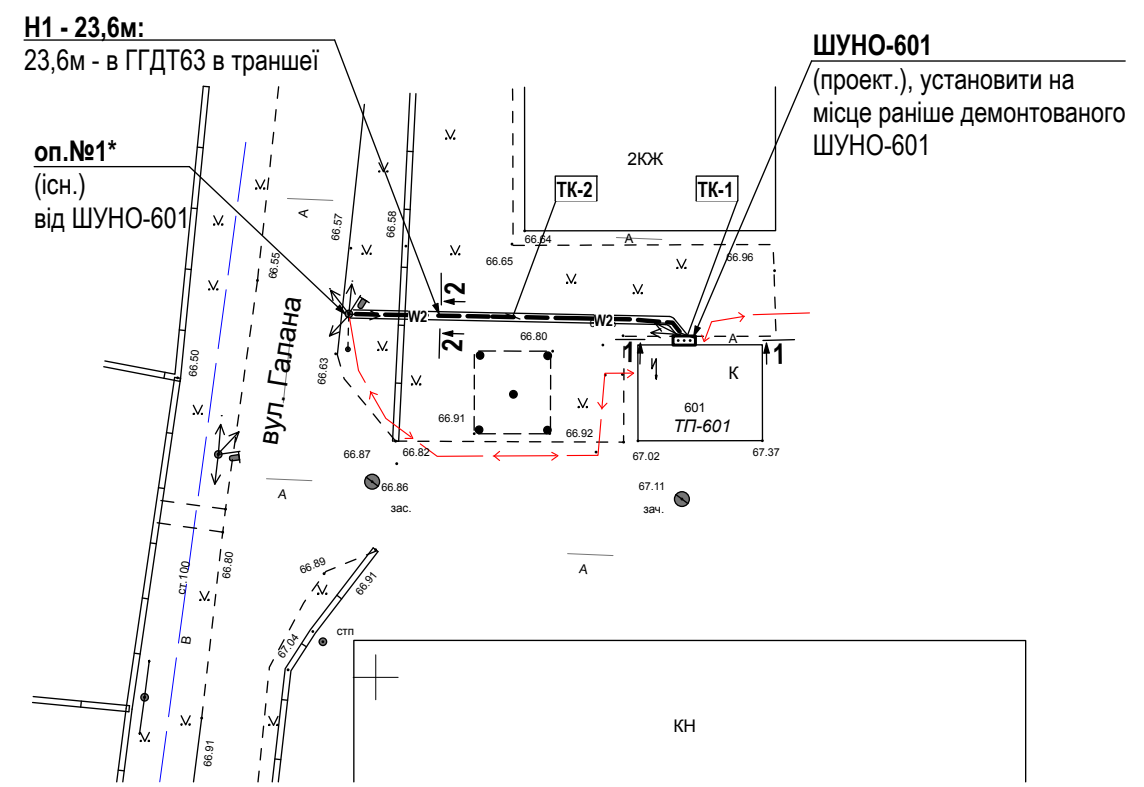
Формат А2	Інв. № ор.	Підпис і дата	Зам. інв. №
-----------	------------	---------------	-------------

Змін.	Кільк.	Арк.	№ док.	Підпис	Дата
-------	--------	------	--------	--------	------

17118к - Е3

Зовнішнє електроосвітлення. Зовнішні мережі електропостачання 0,4 кВ від ШУНО-601.

М 1:500.

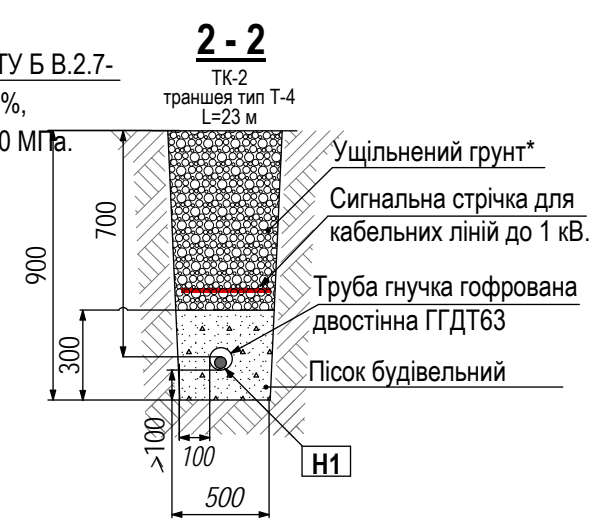
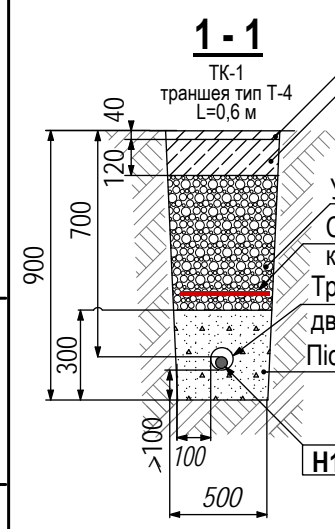


Поз.	Найменування	Кількість на траншею			Позначення документа (розрізу)
		TK-1	TK-2		
1.	Траншея типу Т-4 (довжина, м).	0,6			1-1
2.	Траншея типу Т-4 (довжина, м).		23		2-2

- Даний аркуш виконаний на підставі рекомендацій до виконання капітального ремонту лінії зовнішнього освітлення по вул. Едуарда Фукса, виданих КЕМ.
- Заміна існуючого кабелю електропостачання, від ШУНО-601 до існуючої опори 1* запроєктована кабелем з алюмінієвими жилами марки АВБШв-1 розрахункового перетину, прокладеного у земляній траншеї на глибині -0,7 м від рівня землі, на місце демонтованого кабелю.
У траншеї кабель прокласти в посиленій гофрованій двостінній ПВХ трубі dз=63 мм. Прокладку кабелю в траншеї виконати "змійкою" (відповідно до п.4.15 А5-92 "Прокладка кабелів напругою до 35 кВ у траншеях"). Відповідно до ПУЕ, над КЛ-0,4 кВ прокласти сигнальну стрічку червоного кольору з надписом "Обережно. Кабель до 1 кВ". Зворотне засипання траншеї виконувати ущільненим ґрунтом з пошаровим ущільненням до досягнення коефіцієнта ущільнення 0,95. Зворотна засипка траншеї здійснюється раніше виритими ґрунтами з ретельним пошаровим ущільненням та додають 50% щебню марки 800 фракцією 10...20 мм (вирівнюючий шар).
- Перелік видів робіт, для яких необхідно скласти акти огляду прихованих робіт:
 - улаштування траншей і основ під монтаж кабелів;
 - прокладка кабелю у траншеї;
 - улаштування захисного покриття кабелю.
- * - номер опори уточнити на місці.
- Кінці труб (футляри із сталевих труб) мають бути міцно ущільненими водонепроникним матеріалом (наприклад, джутовими плетеними шнурами, змащеними водонепроникною глиною) на глибину, не меншу ніж 0,3 м.
- Роботи повинні виконувати спеціалізована електромонтажна організація, що має сертифікати та кваліфікаційних фахівців на виконання запроєктованих видів робіт. Відхилення від даної проектної документації повинні бути погоджені з ТОВ "Криворіжцивільпроект" та КЕМ.
- Довжину кабелю уточнити на місці до нарізки.
- Перелік видів робіт, для яких необхідно скласти акти на приховані роботи відповідно до ДБН А.3.1-5-2016.
- Підключення запроєктованого кабелю виконати у присутності представників організацій, що експлуатують ці мережі (КЕМ).

Асфальтобетон АСГ Др.щ.Б.НП.І БДН 60/90 згідно ДСТУ Б В.2.7-119:2011
Підґрунтівка бітумом марки БДН 90/130 (витрата 0,30 л/м³) по ДСТУ 4044-2001

Щебень із природного каменю марки 1000 ДСТУ Б В.2.7-30:2013 фракцій: 10...20 мм - 17%; 20...40 мм - 83%, ущільнений до досягнення модулю деформації 30 МПа.



© ТОВ "Криворіжцивільпроект", 2019

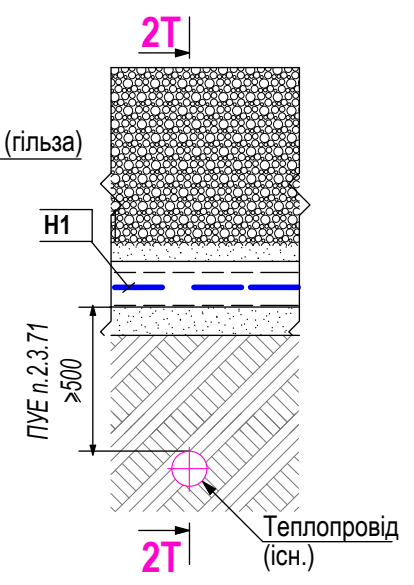
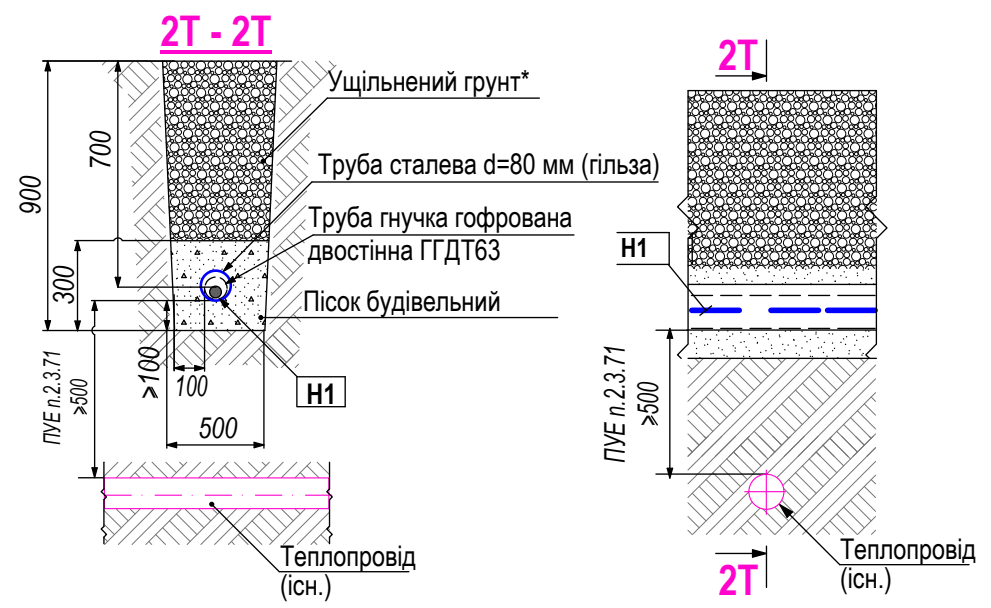
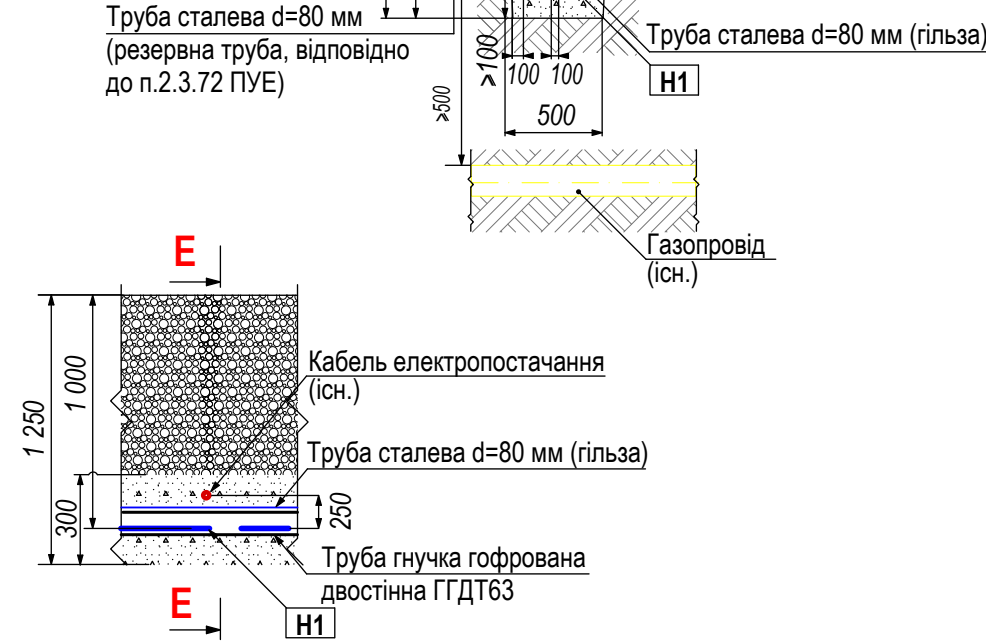
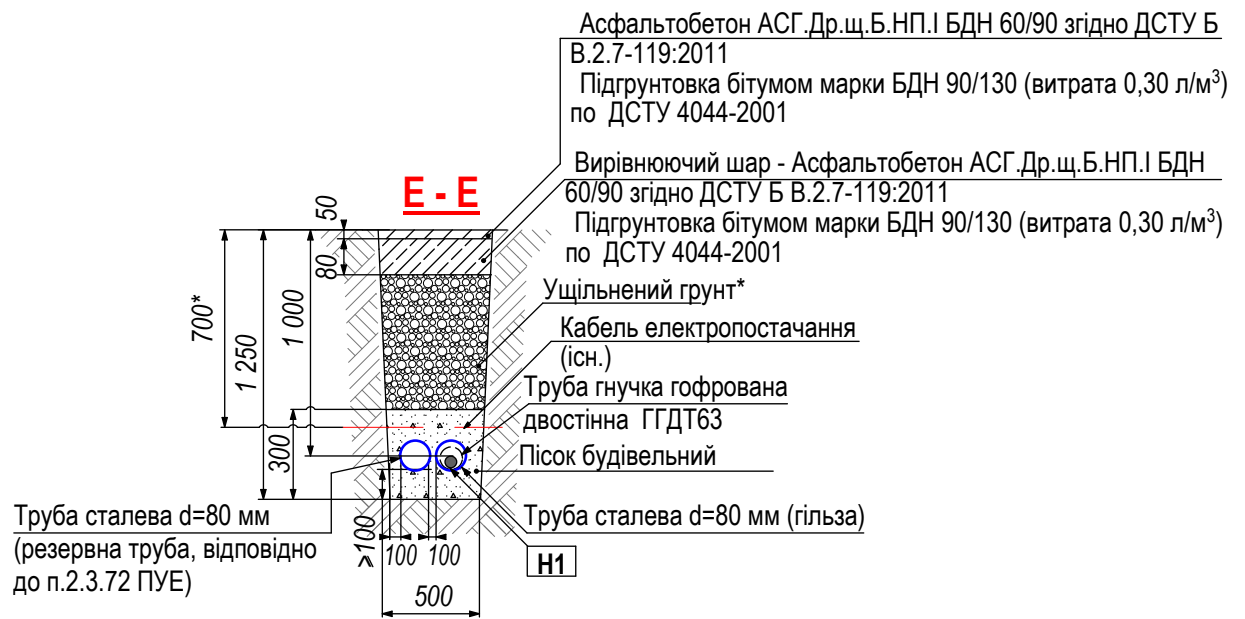
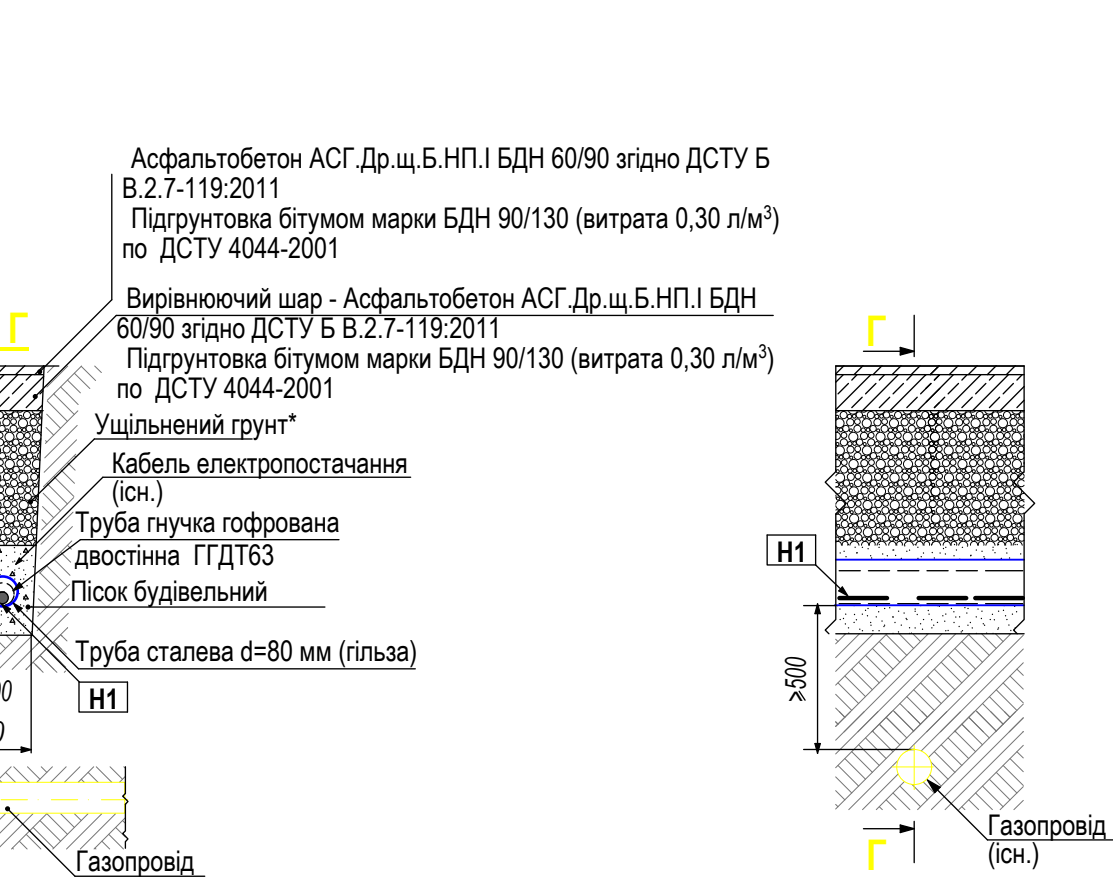
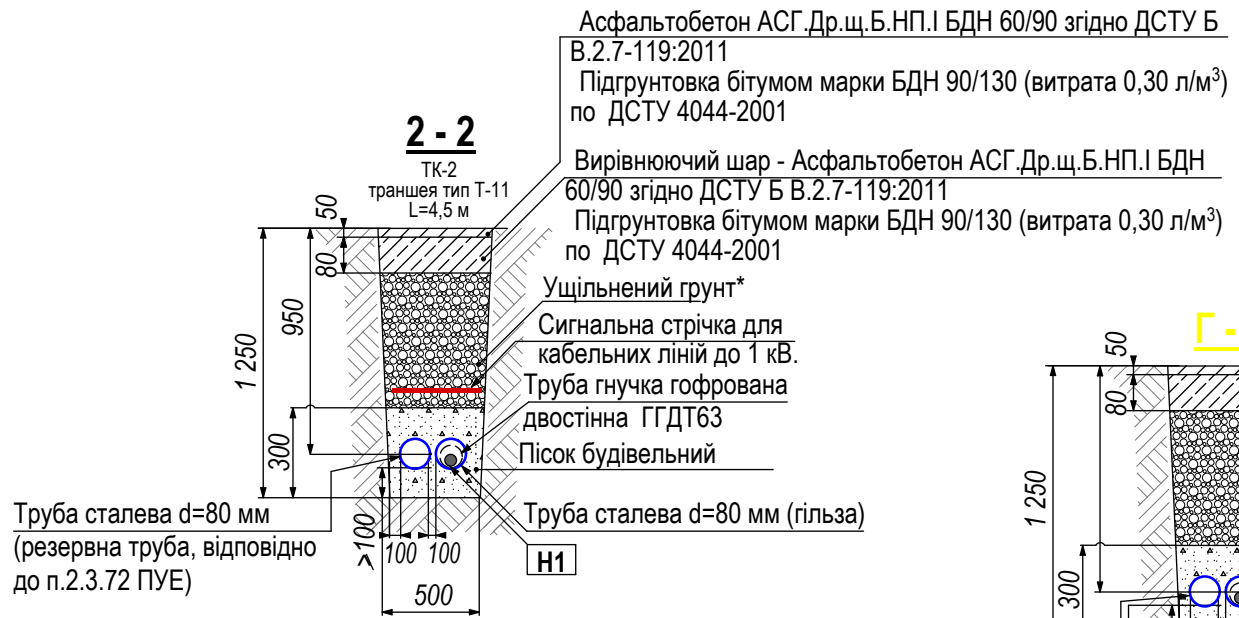
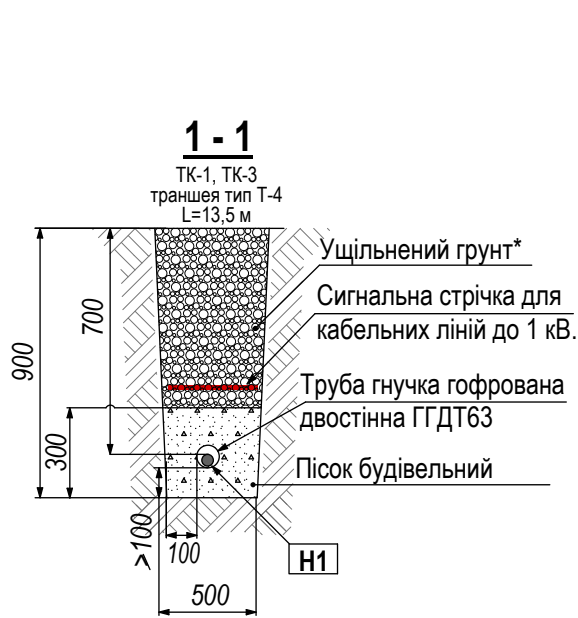
17118к - Е3

"Капітальний ремонт дороги на вул. Едуарда Фукса в м. Кривому Розі Дніпропетровської області"

Змін.	Кільк.	Арк.	№ док	Підпис	Дата	Зовнішнє електроосвітлення	Стадія	Аркуш	Аркушів
Розробив		Мартишко		<i>M. Martishko</i>	10.20		Зовнішнє електроосвітлення. Зовнішні мережі електропостачання 0,4 кВ від ШУНО-601. М 1:500.	РП	3
Перевірив		Сафонова		<i>S. Safonova</i>	10.20				
Н.контр.		Сафонова		<i>S. Safonova</i>	10.20				

ТОВ "Криворіжцивільпроект"

Формат А3	Зам. інв. №
Інв. № ор.	Підпис і дата



1. * - ущільнений ґрунт, з пошаровим ущільненням до досягнення коефіцієнта ущільнення 0,95. Зворотна засипка траншеї здійснюється раніше виритими ґрунтами з ретельним пошаровим ущільненням та додають 50% щебню марки 800 фракцією 10...20 мм - ущільнений ґрунт (вирівнюючий шар).

Формат А3	Зам. інв.№
Інв. № ор.	Підпис і дата

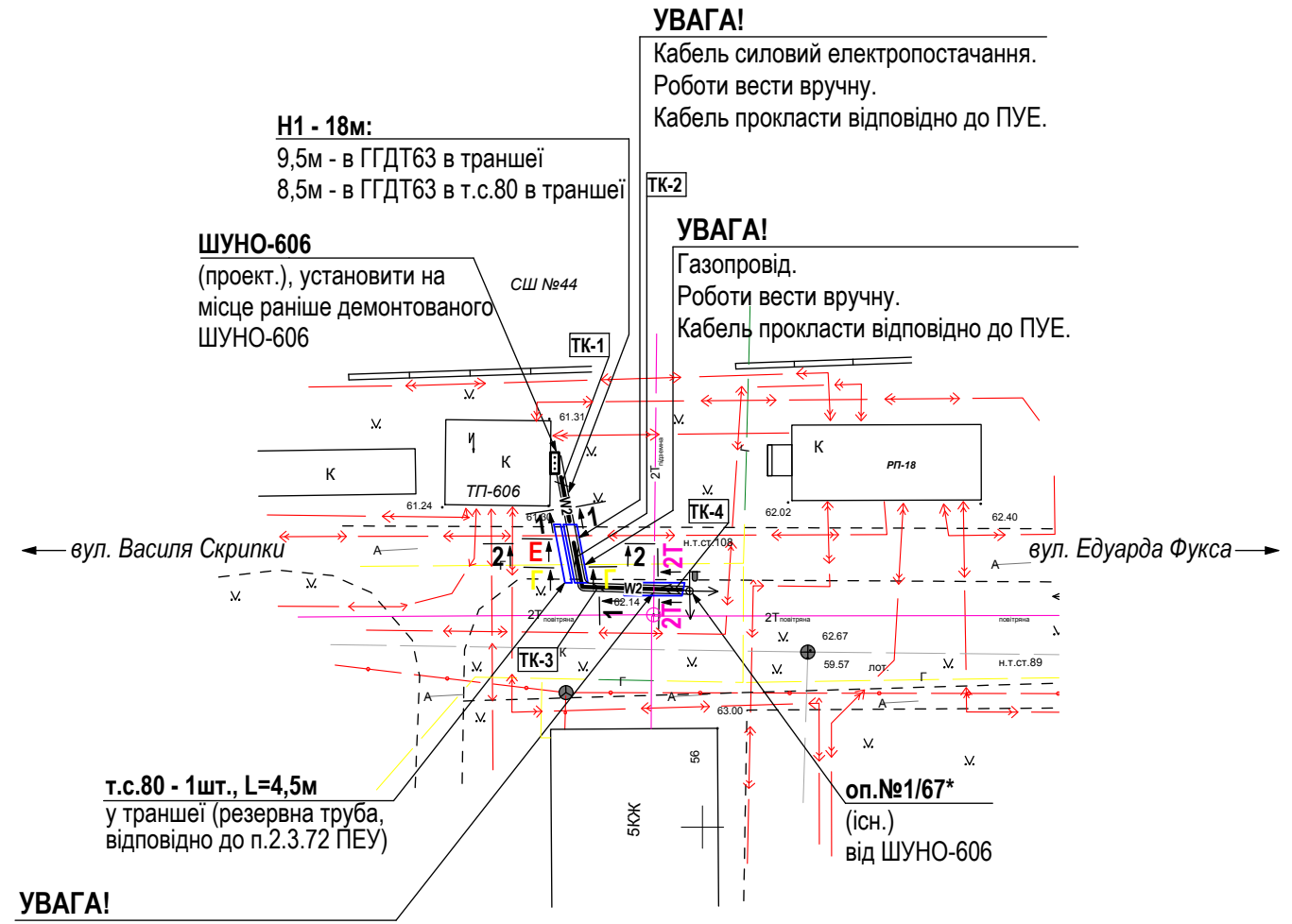
Змін.	Кільк.	Арк.	№ док.	Підпис	Дата
-------	--------	------	--------	--------	------

17118к - Е3

Арк.
4.2

Зовнішнє електроосвітлення. Зовнішні мережі електропостачання 0,4 кВ від ШУНО-606.

М 1:500.



УВАГА!
Кабель силовий електропостачання.
Роботи вести вручну.
Кабель прокласти відповідно до ПУЕ.

УВАГА!
Газопровід.
Роботи вести вручну.
Кабель прокласти відповідно до ПУЕ.

УВАГА!
Теплопровід.
Роботи вести вручну.
Кабель прокласти відповідно до ПУЕ.


Поз.	Найменування	Кількість на траншею				Позначення документа (розрізу)
		TK-1	TK-2	TK-3	TK-4	
1.	Траншея типу Т-4 (довжина, м).	6		4		1-1
2.	Траншея типу Т-4 (довжина, м).				4	
3.	Траншея типу Т-11 (довжина, м).		4			2-2
4.	Перетинання з існуючими кабелями електропостачання.		1			E-E
5.	Перетинання з існуючим газопроводом.		1			G-G
6.	Перетинання з існуючим теплопроводом.				1	2T-2T

- Даний аркуш виконаний на підставі рекомендацій до виконання капітального ремонту лінії зовнішнього освітлення по вул. Едуарда Фукса, виданих КЕМ.
- Заміна існуючого кабелю електропостачання, від ШУНО-606 до існуючої опори 1/67 запроєктована кабелем з алюмінієвими жилами марки АВБ6Шв-1 розрахункового перетину, прокладеного у земляній траншеї на глибині -0,7 м та 1,0 від рівня землі, на місце демонтованого кабелю.
У траншеї кабель прокласти в посиленій гофрованій двостінній ПВХ трубі d3=63 мм. Прокладку кабелю в траншеї виконати "змієюю" (відповідно до п.4.15 А5-92 "Прокладка кабелів напругою до 35 кВ у траншеях"). У місцях перетинання запроєктованих КЛ з іншими комунікаціями (підземними інженерними мережами) роботи вести вручну й у присутності представників організацій, що експлуатують ці мережі, а запроєктовані кабелі прокласти в у сталевих футлярах зі сталевий труби розрахункового діаметру. Відповідно до ПУЕ, над КЛ-0,4 кВ прокласти сигнальну стрічку червоного кольору з надписом "Обережно, кабель". Зворотне засипання траншеї під дорогою виконувати ущільненим ґрунтом з пошаровим ущільненням до досягнення коефіцієнта ущільнення 0,95. Зворотна засипка траншеї здійснюється раніше виритими ґрунтами з ретельним пошаровим ущільненням та додають 50% щебню марки 800 фракцією 10...20 мм - ущільнений ґрунт (вирівнюючий шар).
- Перелік видів робіт, для яких необхідно скласти акти огляду прихованих робіт:
 - улаштування траншей і основ під монтаж кабелів;
 - прокладка кабелю у траншеї;
 - улаштування захисного покриття кабелю.

- * - номер опори уточнити на місці.
- Кінці труб (футляри із сталевих труб) мають бути міцно ущільненими водонепроникним матеріалом (наприклад, джутовими плетеними шнурами, змащеними водонепроникною глиною) на глибину, не меншу ніж 0,3 м.
- Роботи повинна виконувати спеціалізована електромонтажна організація, що має сертифікати та кваліфікаційних фахівців на виконання запроєктованих видів робіт. Відхилення від даної проектної документації повинні бути погоджені з ТОВ "Криворіжжівільпроект" та КЕМ.
- Довжину кабелю уточнити на місці до нарізкі.
- Перелік видів робіт, для яких необхідно скласти акти на приховані роботи відповідно до ДБН А.3.1-5-2016.
- Підключення запроєктованого кабелю виконати у присутності представників організацій, що експлуатують ці мережі (КЕМ).

© ТОВ "Криворіжжівільпроект", 2019

Формат А3	Зам. інв. №
Інв. № ор.	Підпис і дата

						17118к - Е3			
						"Капітальний ремонт дороги на вул. Едуарда Фукса в м. Кривому Розі Дніпропетровської області"			
Змін.	Кільк.	Арк.	№ док	Підпис	Дата	Зовнішнє електроосвітлення	Стадія	Аркуш	Аркушів
Розробив		Мартишко		<i>М. Мартішко</i>	10.20		РП	4.1	2
Перевірив		Сафонова		<i>С. Сафонова</i>	10.20				
						Зовнішнє електроосвітлення. Зовнішні мережі електропостачання 0,4 кВ від ШУНО-606. М 1:500.	 ТОВ "Криворіжжівільпроект"		
Н.контр.		Сафонова		<i>С. Сафонова</i>	10.20				

Відомість опор з установленими на них освітлювальними приладами (ШУНО-606)

ДСТУ Б А.2.4-18:2008
Форма 1

Поз.	Позначення	Найменування	Кільк.	Примітка
245	СК-120-10	Опора кінцева, довжиною 12 м на базі	1	
	ТУ У В.2.6.0349543-35-95	залізобетонної стійки СК-120-10.		
16		Опора кінцева, існуюча.	1	
257	СК-120-10	Опора анкерна відгалужувальна ,	1	
	ТУ У В.2.6.0349543-35-95	довжиною 12 м на базі залізобетонної стійки СК-120-10.		
2*, 2**, 1**, 3, 251, 3**	СК-120-10	Опора анкерна, довжиною 12 м на базі	6	
	ТУ У В.2.6.0349543-35-95	залізобетонної стійки СК-120-10.		
17*, 1*, 247		Опора анкерна, існуюча.	3	
255		Опора проміжна, довжиною 12 м на базі	1	
		залізобетонної стійки СК-120-10.		
253, 249		Опора проміжна, існуюча.	2	
	17118-Е3, арк.10	Кронштейн однорожковий.	6	16, 1*, 257, 1**, 2**, 3**
	17118-Е3, арк.11	Кронштейн дворожковий.	12	16, 17*, 1*, 2*, 3, 257, 255, 253, 251, 249, 247, 245
	17118-Е3, арк.13	Кронштейн виносний.	15	
		Світлодіодний світильник вуличний марки	24	на дворожковий кронштейн
		ДСУ05У-150-1-914, ІР65, ~220В,		
		потужністю 150 Вт, світловий потік 22500лм.		
		Світлодіодний світильник вуличний марки	6	на однорожковий кронштейн
		ДТУ18У-150-001, ІР65, ~220В, потужністю 150 Вт, світловий потік 18000лм.		

1. * - уточнити на місці.
2. ** - нумерація опор прийнята умовно.

© ТОВ "Криворіжцивільпроект", 2019

17118к - Е3

"Капітальний ремонт дороги на вул. Едуарда Фукса в м. Кривому Розі Дніпропетровської області "

Зовнішнє електроосвітлення

Стадія	Аркуш	Аркушів
РП	5.1	4

Відомість опор з установленими на них освітлювальними приладами



ТОВ
"Криворіжцивільпроект"

Формат А4	Зам. інв. №
Інв. № ор.	Підпис і дата

Змін.	Кільк.	Арк.	Недок	Підпис	Дата
Розробив		Мартишко		<i>Dr. Martiшко</i>	10.20
Перевірив		Сафонова		<i>Safonova</i>	10.20
Н.контр.		Сафонова		<i>Safonova</i>	10.20

Відомість опор з установленими на них освітлювальними приладами (ШУНО-601)

ДСТУ Б А.2.4-18:2008

Форма 1

Поз.	Позначення	Найменування	Кільк.	Примітка
243, 6**	СК-120-10	Опора кінцева, довжиною 12 м на базі	2	
	ТУ У В.2.6.0349543-35-95	залізобетонної стійки СК-120-10.		
239, 225, 219,	СК-120-10	Опора анкерна, довжиною 12 м на базі	10	
3**, 215, 213,	ТУ У В.2.6.0349543-35-95	залізобетонної стійки СК-120-10.		
211, 209,				
207, 4**				
241, 221,		Опора анкерна, існуюча.	7	
203, 199,				
197, 195,				
193				
237	СК-120-10	Опора анкерна відгалужувальна ,	1	
	ТУ У В.2.6.0349543-35-95	довжиною 12 м на базі залізобетонної		
		стійки СК-120-10.		
1**, 235, 2**,	СК-120-10	Опора проміжна, довжиною 12 м на базі	6	
231, 223, 5**	ТУ У В.2.6.0349543-35-95	залізобетонної стійки СК-120-10.		
233, 229,		Опора проміжна, існуюча.	5	
227, 205,				
201				
	17118-Е3, арк.10	Кронштейн однорожковий.	7	1**, 2**, 219, 3**, 4**, 5**, 6**
	17118-Е3, арк.11	Кронштейн дворожковий.	26	243, 241, 239, 237, 235, 233, 231, 229, 227, 225, 223, 221, 219, 215, 213, 211, 209, 207, 205, 203, 201, 199, 197, 195, 193 на існуючу опору біля вул. К-М
	17118-Е3, арк.13	Кронштейн виносний.	31	
		Світлодіодний світильник вуличний марки	52	на дворожковий кронштейн
		ДСУ05У-150-1-914, IP65, ~220В,		
		потужністю 150 Вт, світловий потік		
		22500лм.		
		Світлодіодний світильник вуличний марки	7	на однорожковий кронштейн
		ДТУ18У-150-001, IP65, ~220В, потужністю		
		150 Вт, світловий потік 18000лм.		

© ТОВ "Криворіжцивільпроект", 2019

Формат А4

Зам. інв.№	
Підпис і дата	
Інв. № ор.	

Змін.	Кільк.	Арк.	Недок	Підпис	Дата	

17118к - Е3

Арк.
5.2

Формат А4

Відомість опор з установленими на них освітлювальними приладами (ШУНО-590)

ДСТУ Б А.2.4-18:2008

Форма 1

Поз.	Позначення	Найменування	Кільк.	Примітка
188, 12**	СК-120-10	Опора кінцева, довжиною 12 м на базі	2	
	ТУ У В.2.6.0349543-35-95	залізобетонної стійки СК-120-10.		
214		Опора анкерна відгалужувальна, існуюча.	1	
248, 246, 11**, 244, 240, 238, 236, 234, 10**, 232, 230, 228, 222, 218, 9**, 217, 212, 210, 208, 206, 8**, 204, 200, 198, 196, 192, 7**, 190, 13**	СК-120-10	Опора анкерна, довжиною 12 м на базі	29	
	ТУ У В.2.6.0349543-35-95	залізобетонної стійки СК-120-10.		
242, 216, 1*		Опора анкерна, існуюча.	2	
226, 224, 202	СК-120-10	Опора проміжна, довжиною 12 м на базі	3	
	ТУ У В.2.6.0349543-35-95	залізобетонної стійки СК-120-10.		
1*		Опора кінцева, існуюча	1	
	17118-Е3, арк.10	Кронштейн однорожковий.	10	11**-2шт, 242, 236, 12**, 10**, 228, 9**, 8**, 7**
	17118-Е3, арк.11	Кронштейн дворожковий.	30	248, 246, 244, 242, 240, 238, 236, 234, 232, 230, 228, 226, 224, 222, 218, 217, 216, 214, 212, 210, 208, 206, 204, 202, 200, 198, 196, 192, 190, 188
	17118-Е3, арк.13	Кронштейн виносний.	36	
		Світлодіодний світильник вуличний марки	60	на дворожковий кронштейн
		ДСУ05У-150-1-914, IP65, ~220В,		
		потужністю 150 Вт, світловий потік		
		22500лм.		
		Світлодіодний світильник вуличний марки	10	на однорожковий кронштейн
		ДТУ18У-150-001, IP65, ~220В, потужністю		
		150 Вт, світловий потік 18000лм.		

© ТОВ "Криворіжжівліпроект", 2019

Формат А4

Зам. інв.№	
Підпис і дата	
Інв. № ор.	

Змін.	Кільк.	Арк.	Недок	Підпис	Дата	

17118к - Е3

Арк.

5.3

Формат А4

Відомість опор з установленими на них освітлювальними приладами (ШУНО-604)

ДСТУ Б А.2.4-18:2008

Форма 1

Поз.	Позначення	Найменування	Кільк.	Примітка
6	СК-120-10	Опора анкерна відгалужувальна ,	1	
	ТУ У В.2.6.0349543-35-95	довжиною 12 м на базі залізобетонної стійки СК-120-10		
б.н.1, 1, 14**	СК-120-10	Опора анкерна, довжиною 12 м на базі	3	
	ТУ У В.2.6.0349543-35-95	залізобетонної стійки СК-120-10		
250	СК-120-10	Опора кінцева , довжиною 12 м на базі	1	
	ТУ У В.2.6.0349543-35-95	залізобетонної стійки СК-120-10		
б.н.2...5, 2*, 3*, 4*, 254, 252		Опора анкерна, існуюча	9	
256		Опора проміжна, існуюча	1	
1*		Опора кінцева, існуюча	1	
	17118-Е3, арк.10	Кронштейн однорожковий	4	б.н., 6, 14**, 254
	17118-Е3, арк.11	Кронштейн дворожковий	10	б.н., 1, 6, 256, 254, 252, 250
	17118-Е3, арк.13	Кронштейн виносний	11	
		Світлодіодний світильник вуличний марки	20	на дворожковий кронштейн
		ДСУ05У-150-1-914, IP65, ~220В,		
		потужністю 150 Вт, світловий потік		
		22500лм.		
		Світлодіодний світильник вуличний марки	4	на однорожковий кронштейн
		ДТУ18У-150-001, IP65, ~220В, потужністю		
		150 Вт, світловий потік 18000лм		

1. Детальна електроразводка до кінцевих споживачів виконується підрядною електромонтажною організацією на місці. Підключення електрообладнання виконувати згідно до схем підключення приведених у паспортних характеристиках обладнання.
2. Електромонтажні роботи повинна виконувати спеціалізована електромонтажна організація, що має ліцензію на виконання запроектованих видів робіт.
3. * - уточнити на місці.
4. ** - нумерація опор прийнята умовно.
5. б.н. - опора без номеру

© ТОВ "Криворіжжівпроект", 2019

Формат А4

Зам. інв. №		<h2 style="margin: 0;">17118к - Е3</h2>					Арк.
Підпис і дата							5.4
Інв. № оп.							
Змін.	Кільк.	Арк.	Недок.	Підпис	Дата		

Формат А4

Відомість будівельних і монтажних робіт ШУНО-606 (початок)

Відомість будівельних і монтажних робіт ШУНО-606 (продовження)


№ п/п	Найменування виду робіт	Один. вим.	Кількість	Примітка
Повітряна лінія				
Демонтажні роботи				
1.	Залізобетонна опора СК-120-10**.	шт.	8	
2.	Кронштейн однорожковий.	шт.	1***	
3.	Кронштейн дворожковий.	шт.	10***	
4.	Світильник з лампою.	шт.	21***	
5.	Неізолюваний провід перетином 25 мм ² , між опорами.	м	2 007***	
6.	Ізолюваний провід перетином 4x25*** мм ² , між опорами.	м	465***	
7.	Кронштейн виносний з ізоляторами (мереж зовнішнього освітлення).	шт.	12***	
Будівельні роботи				
1.	Буріння котловану розміром 500x2 600 мм (DxH) для установки опори із з.б. стійкі марки СК-120-10 (d=391 мм).	шт./м ³	9/4,59	
2.	Бетонування пазухів котловану під опору із з.б. стійкі марки СК-120-10 бетоном кл.С 12/15 (ДСТУ В.2.6-98-2009).	шт./м ³	9/1,89	
3.	Обрізка крон існуючих дерев.	шт.	5	
Монтажні роботи				
4.	Установка залізобетонних опор СК-120-10.	шт.	9	
5.	Підвішування проводу перетином 4x35 мм ² , між опорами.	м	465*	
6.	Прокладання кабелю перетином 2x2,5 мм ² .	м	300*	
7.	Установка кронштейна однорожкового.	шт.	6	
8.	Установка кронштейна дворожкового.	шт.	12	
9.	Установка кронштейна виносного.	шт.	15	

№ п/п	Найменування виду робіт	Один. вим.	Кількість	Примітка
Контури заземлення				
Будівельні роботи				
1.	Риття траншеї розміром 0,5x0,5 м у ґрунті 2-й катег. вручну.	м/м ³	9/2,25	
2.	Зворотнє засипання вручну траншеї розміром 0,5x0,5 м ущільненим ґрунтом.	м/м ³	9/2,25	
Монтажні роботи				
4.	Прокладка сталевोї смуги 40x4 мм у земляній траншеї.	м	9,9	
5.	Заглиблення вертикального заземлювача L=5,2 м в ґрунт.	шт.	9	
6.	Заміри опору контуру повторного заземлення розтікання току для захисного заземлення опор.	шт.	9	
Кабельні лінії електропостачання 0,4 кВ				
Демонтаж				
1.	Шафа керування зовнішнім освітленням, поз.ШУНО-606.	компл.	1	
2.	Кабель електропостачання марки АВВГ-1 пер.4x35* мм ²	м	27*	

Формат А3
Зам. інв. №
Підпис і дата
Інв. № ор.

- * - без урахування надбавки.
- ** - все обладнання кріплень мереж тролейбусного управління виконується власними силами КП "Міський тролейбус"
- *** - уточнити на місці

© ТОВ "Криворіжцивільпроект", 2019

						17118к - Е3			
						"Капітальний ремонт дороги на вул. Едуарда Фукса в м. Кривому Розі Дніпропетровської області"			
Змін.	Кільк.	Арк.	№ док	Підпис	Дата	Зовнішнє електроосвітлення	Стадія	Аркуш	Аркушів
Розробив		Мартишко		<i>М. Мартішко</i>	10.20		РП	6.1	9
Перевірив		Сафонова		<i>Сафонова</i>	10.20				
						Відомість будівельних і монтажних робіт	 ТОВ "Криворіжцивільпроект"		
Н.контр.		Сафонова		<i>Сафонова</i>	10.20				

Відомість будівельних і монтажних робіт ШУНО-606 (закінчення)

№ п/п	Найменування виду робіт	Один. вим.	Кількість	Примітка
<u>Монтаж</u>				
1.	Шафа курування зовнішнім освітленням, поз.ШУНО-606.	компл.	1	
2.	Прокладка кабеля в ГГДТ63 в траншею.	м	10**	
3.	Прокладка кабеля в ГГДТ63 в т.с.80 в траншею.	м	9**	
4.	Укладка сигнальної стрічки «Обережно, кабель» шириною 30 см в траншею.	м	18	
<u>Будівельні роботи</u>				
1.	Зняття асфальтобетонного покриття, t=50 мм (0.7 м).	м/м ³	4,5/0,16	
2.	Зняття асфальтобетонного покриття, t=80 мм (0.7 м).	м/м ³	4,5/0,25	
3.	Риття траншеї Тип-4 (розріз 1-1) у ґрунті 2-й катег. для прокладки 1го кабелю в ГГДТ63, вручну.	м/м ³	9,5/4,3	
4.	Риття траншеї Тип-4 у ґрунті 2-й катег. для прокладки 1го кабелю в ГГДТ63 в т.с.80, вручну.	м/м ³	4/1,8	
5.	Риття траншеї Тип-11 (розм.1,12x0,5 м, розріз 2-2) у ґрунті 2-й катег. для прокладки 1го кабелю в ГГДТ63 в т.с.80, вручну.	м/м ³	4,5/2,8	
6.	Улаштування у траншеї підсіпки з піску.	м/м ³	18/2,7	
7.	Зворотне засипання траншеї Тип-4 ущільненим ґрунтом, вручну.	м/м ³	13,5/4,1	
8.	Зворотне засипання траншеї Тип-11 (розм.1,12x0,5 м) ущільненим ґрунтом, вручну.	м/м ³	4,5/1,85	
9.	Відновлення асфальтобетонного покриття, t=50 мм (0,9 м).	м/м ³	4,5/0,25	
10.	Відновлення асфальтобетонного покриття, t=80 мм (0,9 м).	м/м ³	4,5/0,16	
11.	Ущільнення кінців труб водонепроникним матеріалом на глибину, не меншу ніж 0,3м.	шт.	8	
12.	Укладка ГГДТ63 в траншею.	м	9,9***	
13.	Укладка в траншею ГГДТ63 в т.с. d3=80 мм.	м	8,6***	

Відомість будівельних і монтажних робіт ШУНО-601 (початок)

№ п/п	Найменування виду робіт	Один. вим.	Кількість	Примітка
<u>Повітряна лінія</u>				
<u>Демонтажні роботи</u>				
1.	Залізобетонна опора СК-120-10**.	шт.	13	
2.	Кронштейн дворожковий.	шт.	15***	
3.	Світильник з лампою	шт.	30***	
4.	Неізолюваний провід перетином 25 мм ² , між опорами.	шт.	3 968***	
5.	Ізолюваний провід перетином 4x25*** мм ² , між опорами.	м	876***	
6.	Кронштейн виносний з ізоляторами (мереж зовнішнього освітлення).	шт.	25***	
<u>Будівельні роботи</u>				
1.	Буріння котловану розміром 500x2 600 мм (Dxh) для установки опори із з.б. стійкі марки СК-120-10 (d=391 мм).	шт./м ³	19/9,69	
2.	Бетонування пазухів котловану під опору із з.б. стійкі марки СК-120-10 бетоном кл.С 12/15 (ДСТУ В.2.6-98-2009).	шт./м ³	19/3,99	
3.	Обрізка крон існуючих дерев.	шт.	16	
<u>Монтажні роботи</u>				
4.	Установка залізобетонних опор СК-120-10.	шт.	19	
5.	Підвішування проводу перетином 4x35 мм ² , між опорами.	м	1 077*	
6.	Прокладання кабелю перетином 2x2,5 мм ² .	м	590*	
7.	Установка кронштейна однорожкового.	компл.	7	
8.	Установка кронштейна дворожкового.	компл.	26	
9.	Установка кронштейна виносного.	компл.	31	

© ТОВ "Криворіжцивільпроект", 2019

Змін.	Кільк.	Арк.	Недок.	Підпис	Дата
-------	--------	------	--------	--------	------

17118к - Е3

Арк.

6.2

Формат А3

Зам. інв.№

Підпис і дата

Інв. № ор.

Формат А3

Відомість будівельних і монтажних робіт ШУНО-601 (продовження)

Відомість будівельних і монтажних робіт ШУНО-601 (закінчення)

№ п/п	Найменування виду робіт	Один. вим.	Кількість	Примітка
	Контури заземлення			
	Будівельні роботи			
1.	Риття траншеї розміром 0,5x0,5 м у ґрунті 2-й катег. вручну.	м/м ³	9,5/2,38	
2.	Зворотнє засипання вручну траншеї розміром 0,5x0,5 м просіяним ґрунтом.	м/м ³	9,5/2,38	
	Монтажні роботи			
4.	Прокладка сталеві смуги 40x4 мм у земляній траншеї.	м	20,9	
5.	Заглиблення вертикального заземлювача L=5,2 м в ґрунт.	шт.	19	
6.	Заміри опору контуру повторного заземлення розтікання току для захисного заземлення опор.	шт.	19	
	Демонтаж			
1.	Шафа керування зовнішнім освітленням, поз.ШУНО-601.	компл.	1	
2.	Кабель електропостачання марки АВВГ-1 пер.4x35* мм ²	м	33*	
	Кабельні лінії електропостачання 0,4 кВ			
	Монтаж			
1.	Шафа курування зовнішнім освітленням, поз.ШУНО-601.	компл.	1	
2.	Прокладка кабелю в ГГДТ63 в траншею.	м	25**	
3.	Укладка сигнальної стрічки «Обережно, кабель» шириною 30 см в траншею	м	24	
	Будівельні роботи			
1.	Зняття асфальтобетонного покриття, t=40 мм (0.7 м).	м/м ³	0,6/0,02	
2.	Зняття щебневого покриття, t=120 мм (0.5 м).	м/м ³	0,6/0,04	
3.	Риття траншеї Тип-4 (розм. 0.74x 0.5 м, розріз 1-1) у ґрунті 2-й катег. для прокладки 1го кабелю в ГГДТ63, вручну.	м/м ³	0,6/0,222	
4.	Риття траншеї Тип-4 (розріз 2-2) у ґрунті 2-й катег. для прокладки 1го кабелю в ГГДТ63, вручну.	м/м ³	23/10,35	
5.	Улаштування у траншеї підсипки з піску.	м/м ³	23,6/3,54	

№ п/п	Найменування виду робіт	Один. вим.	Кількість	Примітка
6.	Зворотнє засипання траншеї Тип-4 ущільненим ґрунтом, вручну.	м/м ³	23,6/7	
7.	Відновлення асфальтобетонного покриття, t=40 мм (0,9 м).	м/м ³	0,6/0,022	
8.	Зворотнє засипання вручну траншеї щебнем марки 1000, t=120 мм (0.6 м).	м/м ³	0,6/0,04	
9.	Ущільнення кінців труб водонепроникним матеріалом на глибину, не меншу ніж 0,3м.	шт.	2	
10.	Укладка ГГДТ63 в траншею.	м	24***	

© ТОВ "Криворіжцівільпроект", 2019

Змін.	Кільк.	Арк.	Недок	Підпис	Дата

17118к - Е3

Арк.

6.3

Формат А3

Зам. інв.№

Підпис і дата

Інв. № ор.

Формат А3

Відомість будівельних і монтажних робіт

№ п/п	Найменування виду робіт	Один. вим.	Кількість	Примітка
	Перетин проектованої кабельної лінії з існуючими підземними комунікаціями:			
13	- трубопровід каналізації	шт.	1	розріз К - К
14	- кабель 0,4 кВ	шт.	1	розріз Е - Е
15	Монтаж шафи зовнішнього освітлення ШУНО-590	шт.	1	
	Демонтаж			
1	Шафа керування зовнішнім освітленням поз.ШУНО-590	компл.	1	
2	Кабель електропостачання марки АВВГ-1 пер.4х35* мм ²	м	10*	
	Повітряна лінія 0,4 кВ			
	Демонтажні роботи			
1	Кронштейн однорожковий	шт.	2***	
2.	Кронштейн дворожковий	шт.	28***	
3	Неізолюваний провід перетином 25 мм ² , між опорами	м	1220***	
	Кронштейн виносний (мережі зовнішнього освітлення):			
4	- з 2-хштирьовою траверсою та ізоляторами	шт.	2***	
5	- з 4-хштирьовою траверсою та ізоляторами	шт.	15***	
6	- з 5-тиштирьовою траверсою та ізоляторами	шт.	12***	
7	Світильник	шт.	56	
	Будівельні роботи			
1	Буріння котловану розміром 500х2 600 мм (Dхh) для установки опори із з.б. стійкі марки СК-120-10 (d=391 мм)	шт./м ³	6 / 3,062	
2	Буріння котловану розміром 500х2 600 мм (Dхh) для установки опори із з.б. стійкі марки СК-105-5 (d=370 мм)	шт./м ³	1 / 0,51	
3	Бетонування пазухів котловану під опору із з.б. стійкі марки СК-120-10 бетоном кл.С 12/15 (ДСТУ В.2.6-98-2009)	шт./м ³	6 / 0,146	
4	Бетонування пазухів котловану під опору із з.б. стійкі марки СК-105-5 бетоном кл.С 12/15 (ДСТУ В.2.6-98-2009)	шт./м ³	1 / 0,035	
5	Обрізка крон існуючих дерев	шт.	18	

Відомість будівельних і монтажних робіт

№ п/п	Найменування виду робіт	Один. вим.	Кількість	Примітка
	ШУНО -590			
	Мережі зовнішнього освітлення			
	Кабельна лінія електропостачання 0,4 кВ			
1	Риття траншеї типу Т-4 (0,5м х 0,9м) у ґрунті 2-й катег. вручну для прокладки 1-го кабеля	м/м ³	6 / 2,7	розріз Е-Е, К-К
2	Улаштування у траншеї типу Т-4 (0,5м х 0,9м) постелі із піску	м/м ³	6 / 0,9	розріз Е-Е, К-К
3	Прокладка гнучкої гофр. двустінної труби Ø63мм в траншеї Т-4	м	6	розріз Е-Е, К-К
4	Прокладка кабеля в гнучкій гофрованій двустінній трубі Ø63мм в траншеї Т-4	м	6	розріз Е-Е, К-К
5	Ущільнення кінців труб водонепроникним матеріалом на глибину, не меншу ніж 0,3м	шт.	2	
6	Прокладання сигнальної стрічки шириною 300мм у траншеї Т-4	м	6	
7	Прокладка футляра із сталеві водогазопровідної труби Ø80мм в траншеї Т-4	м	4	
8	Зворотне засипання траншеї типу Т-4 ущільненим ґрунтом (30% щебня марки 800 фракції 5...10мм, 70% просіяний ґрунт із трамбовкою) товщиною 600мм механ.способом	м / м ³	4 / 1,2	
9	Зворотне засипання траншеї типу Т-8 просіяним ґрунтом механ.способом	м / м ³	2 / 0,6	
10	Зняття асфальтобетонного покриття, t=40 мм над траншеєю Т-4	м / м ²	0,6 / 0,42	
11	Відновлення асфальтобетонного покриття над Т-4, t=40 мм	м / м ²	0,6 / 0,54	
12	Улаштування кінцевих кабельних муфт зовнішньої установки для кабеля АВБ6Шв 4х50 (ож)-1	шт.	1	

Формат А3
 Інв. № ориг.
 Підпис і дата
 Зам. інв.№

© ТОВ "Криворіжцивільпроект", 2019

Змін.	Кільк.	Арк.	№док	Підпис	Дата
-------	--------	------	------	--------	------

17118к - Е3

Арк.
6.4

Формат А3

Відомість будівельних і монтажних робіт

№ п/п	Найменування виду робіт	Один. вим.	Кількість	Примітка
<u>Контактна мережа тролейбуса</u>				
<u>Демонтажні роботи</u>				
1	Залізобетонна опора СК-120-10**	шт.	27***	
<u>Будівельні роботи</u>				
1	Буріння котловану розміром 500x2 600 мм (Dхh) для установки опори із з.б. стійкі марки СК-120-10 (d=391 мм)	м / м ³	27 / 13,78	
2	Бетонування пазухів котловану під опору із з.б. стійкі марки СК-120-10 бетоном кл.С 12/15 (ДСТУ В.2.6-98-2009)	м / м ³	27 / 2,12	
<u>Монтажні роботи</u>				
1	Установка залізобетонних опор СК-120-10	шт.	27	
<u>Контури заземлення</u>				
				27шт. опор
<u>Будівельні роботи</u>				
1	Риття траншеї розміром 0,5x0,5 м у ґрунті 2-й катег. вручну	м/м ³	13,5 / 3,375	
2	Зворотнє засипання вручну траншеї розміром 0,5x0,5 м просіяним ґрунтом	м/м ³	13,5 / 3,375	
<u>Монтажні роботи</u>				
1	Прокладка сталевोї смуги 40x4 мм у земляній траншеї і по тілу опори	м	32,4	1,2м на 1 опору
2	Заглиблення вертикального заземлювача L=5,2 м в ґрунт	шт.	27	
3	Заміри опору контуру повторного заземлення розтікання току для захисного заземлення опор	шт.	27	

Відомість будівельних і монтажних робіт

№ п/п	Найменування виду робіт	Один. вим.	Кількість	Примітка
<u>Монтажні роботи</u>				
1	Установка залізобетонних опор СК-120-10	шт.	6	
2	Установка залізобетонних опор СК-105-5	шт.	1	
3	Підвішування проводу СИП-4 перетином 4x35 мм ² , між опорами	м	1289	
4	Прокладання кабелю перетином 2x2,5 мм ² (підключення світильників)	м	700	
5	Установка кронштейна однорожкового	шт.	10	
6	Установка кронштейна дворожкового	шт.	30	
7	Установка кронштейна виносного	шт.	36	
8	Установка світильників для проїзжої частини дороги	шт.	60	
9	Установка світильників для пішоходної частини дороги	шт.	10	
<u>Контури заземлення</u>				
				7шт опор
<u>Будівельні роботи</u>				
1	Риття траншеї розміром 0,5x0,5 м у ґрунті 2-й катег. вручну	м/м ³	3,5 / 0,875	
2	Зворотнє засипання вручну траншеї розміром 0,5x0,5 м просіяним ґрунтом	м/м ³	3,5 / 0,875	
<u>Монтажні роботи</u>				
4	Прокладка сталевої смуги 40x4 мм у земляній траншеї і по тілу опори	м	8,4	1,2м на 1 опору
5	Заглиблення вертикального заземлювача L=5,2 м в ґрунт	шт.	7	
6	Заміри опору контуру повторного заземлення розтікання току для захисного заземлення опор	шт.	7	

Формат А3
 Інв. № ориг.
 Підпис і дата
 Зам. інв. №

© ТОВ "Криворіжцивільпроект", 2019

Змін.	Кільк.	Арк.	№док	Підпис	Дата
-------	--------	------	------	--------	------

17118к - Е3

Арк.
6.5

Формат А3

Відомість будівельних і монтажних робіт

№ п/п	Найменування виду робіт	Один. вим.	Кількість	Примітка
	Перетин проєктованої кабельної лінії з існуючими підземними комунікаціями:			
12	- кабель зв'язку	шт.	1	
13	- кабель 6 кВ	шт.	1	
14	Монтаж шафи зовнішнього освітлення ШУНО-604	шт.	1	
	<u>Демонтаж</u>			
1	Шафа керування зовнішнім освітленням поз.ШУНО-604	компл.	1	
2	Кабель електропостачання марки АВВГ-1 пер.4x35* мм ²	м	10*	
	<u>Повітряна лінія 0,4 кВ</u>			
	<u>Демонтажні роботи</u>			
1	Кронштейн дворожковий	шт.	6***	
2.	Неізолюваний провід перетином 25 мм ² , між опорами	м	1100***	
3	Ізолюваний провід СІП перетином 4x25 мм ² , між опорами	м	95***	
	Кронштейн виносний (мережі зовнішнього освітлення):			
4	- з 2-хштирьовою траверсою та ізоляторами	шт.	1***	
5	- з 4-хштирьовою траверсою та ізоляторами	шт.	6***	
6	- з 6-тиштирьовою траверсою та ізоляторами	шт.	1***	
7	Світильник	шт.	12	
	<u>Будівельні роботи</u>			
1	Буріння котловану розміром 500x2 600 мм (Dxh) для установки опори із з.б. стійкі марки СК-120-10 (d=391 мм)	шт./м ³	1 / 0,51	
2	Бетонування пазухів котловану під опору із з.б. стійкі марки СК-120-10 бетоном кл.С 12/15 (ДСТУ В.2.6-98-2009)	шт./м ³	1 / 0,024	
3	Обрізка крон існуючих дерев	шт.	3	

Відомість будівельних і монтажних робіт

№ п/п	Найменування виду робіт	Один. вим.	Кількість	Примітка
	<u>ШУНО -604</u>			
	<u>Мережі зовнішнього освітлення</u>			
	<u>Кабельна лінія електропостачання 0,4 кВ</u>			
1	Риття траншеї типу Т-4 (0,5м x 0,9м) у ґрунті 2-й катег. вручну для прокладки 1-го кабеля	м/м ³	6 / 2,7	розріз Е1-Е1, С-С
2	Улаштування у траншеї типу Т-4 (0,5м x 0,9м) постелі із піску	м/м ³	6 / 0,9	розріз Е1-Е1, С-С
3	Прокладка гнучкої гофр. двустінної труби Ø63мм в траншеї Т-4	м	6	розріз Е1-Е1, С-С
4	Прокладка кабеля в гнучкій гофрованій двустінній трубі Ø63мм в траншеї Т-4	м	6	
5	Ущільнення кінців труб водонепроникним матеріалом на глибину, не меншу ніж 0,3м	шт.	2	
6	Прокладання сигнальної стрічки шириною 300мм у траншеї Т-4	м	6	
7	Зворотне засипання траншеї типу Т-4 ущільненим ґрунтом (30% щебня марки 800 фракції 5...10мм, 70% просіяний ґрунт із трамбовкою) товщиною 600мм механ.способом	м /м ³	3 / 0,9	
8	Зворотне засипання траншеї типу Т-8 просіяним ґрунтом механ.способом	м /м ³	3 / 0,9	
9	Зняття асфальтобетонного покриття, t=40 мм над траншеєю Т-4	м /м ²	0,6 / 0,42	
10	Відновлення асфальтобетонного покриття над Т-4, t=40 мм	м / м ²	0,6 / 0,54	
11	Улаштування кінцевих кабельних муфт зовнішньої установки для кабеля АВБШв 4x50 (ож)-1	шт.	1	

Формат А3
 Інв. № ориг.
 Підпис і дата
 Зам. інв. №

© ТОВ "Криворіжцивільпроект", 2019

Змін.	Кільк.	Арк.	№док	Підпис	Дата
-------	--------	------	------	--------	------

17118к - Е3

Арк.
6.6

Формат А3

Відомість будівельних і монтажних робіт

№ п/п	Найменування виду робіт	Один. вим.	Кількість	Примітка
<u>Контактна мережа тролейбуса</u>				
<u>Демонтажні роботи</u>				
1	Залізобетонна опора СК-120-10**	шт.	4***	
<u>Будівельні роботи</u>				
1	Буріння котловану розміром 500x2 600 мм (Dxh) для установки опори із з.б. стійкі марки СК-120-10 (d=391 мм)	м / м ³	4 / 0,204	
2	Бетонування пазухів котловану під опору із з.б. стійкі марки СК-120-10 бетоном кл.С 12/15 (ДСТУ В.2.6-98-2009)	м / м ³	4 / 0,097	
<u>Монтажні роботи</u>				
1	Установка залізобетонних опор СК-120-10	шт.	4	
<u>Контури заземлення</u>				
				4шт. опор
<u>Будівельні роботи</u>				
1	Риття траншеї розміром 0,5x0,5 м у ґрунті 2-й катег. вручну	м/м ³	2,0 / 0,5	
2	Зворотнє засипання вручну траншеї розміром 0,5x0,5 м просіяним ґрунтом	м/м ³	2,0 / 0,5	
<u>Монтажні роботи</u>				
1	Прокладка сталевोї смуги 40x4 мм у земляній траншеї і по тілу опори	м	4,8	1,2м на 1 опору
2	Заглиблення вертикального заземлювача L=5,2 м в ґрунт	шт.	4	
3	Заміри опору контуру повторного заземлення розтікання току для захисного заземлення опор	шт.	4	

Відомість будівельних і монтажних робіт

№ п/п	Найменування виду робіт	Один. вим.	Кількість	Примітка
<u>Монтажні роботи</u>				
1	Установка залізобетонних опор СК-120-10	шт.	1	
2	Підвішування проводу СИП-4 перетином 4x35 мм ² , між опорами	м	419	
3	Прокладання кабелю перетином 2x2,5 мм ² (підключення світильників)	м	240	
4	Установка кронштейна однорожкового	шт.	4	
5	Установка кронштейна дворожкового	шт.	10	
6	Установка кронштейна виносного	шт.	11	
7	Установка світильників для проїзної частини дороги	шт.	20	
8	Установка світильників для пішохідної частини дороги	шт.	4	
<u>Контури заземлення</u>				
				1шт. опор
<u>Будівельні роботи</u>				
1	Риття траншеї розміром 0,5x0,5 м у ґрунті 2-й катег. вручну	м/м ³	0,5 / 0,125	
2	Зворотнє засипання вручну траншеї розміром 0,5x0,5 м просіяним ґрунтом	м/м ³	0,5 / 0,125	
<u>Монтажні роботи</u>				
4	Прокладка сталевої смуги 40x4 мм у земляній траншеї і по тілу опори	м	1,2	1,2м на 1 опору
5	Заглиблення вертикального заземлювача L=5,2 м в ґрунт	шт.	1	
6	Заміри опору контуру повторного заземлення розтікання току для захисного заземлення опор	шт.	1	

Формат А3
 Інв. № ор.
 Підпис і дата
 Зам. інв. №

© ТОВ "Криворіжцивільпроект", 2019

Змін.	Кільк.	Арк.	Недок.	Підпис	Дата
-------	--------	------	--------	--------	------

17118к - Е3

Арк.
6.7

Формат А3

Відомість будівельних і монтажних робіт

№ п/п	Найменування виду робіт	Один. вим.	Кількість	Примітка
	Світлофори			
	Будівельні роботи			
1.	Буріння котловану розміром 500x1 100 мм (Dxh) для установки стойки для пішохідного світлофору.	шт./м ³	5/1,1	
2.	Буріння котловану розміром 500x1 500 мм (Dxh) для установки стойки для транспортного світлофору.	шт./м ³	1/0,3	
3.	Бетонування пазухів котловану розміром 500x1 100 мм (Dxh) бетоном кл.С 12/15 (ДСТУ В.2.6-98-2009).	шт./м ³	5/1,1	
4.	Бетонування пазухів котловану розміром 500x1 500 мм (Dxh) бетоном кл.С 12/15 (ДСТУ В.2.6-98-2009).	шт./м ³	1/0,3	
	Монтажні роботи			
5.	Стойки для пішохідного світлофору.	шт.	5	
6.	Стойки для транспортного світлофору.	шт.	1	

1. Перед початком виробництва земляних робіт, уточнити наявність і глибину закладення існуючих інженерних мереж.
2. Перелік видів робіт, для яких необхідно скласти акти на приховані роботи відповідно до ДБН А.3.1-5:2016.
3. Довжину кабелю уточнити по місці до нарізки.
4. Котловани для установки опор виконати буроямом з діаметром d=500 мм, роботи виконувати в присутності представників, що експлуатують існуючі поблизу мережі. Зворотне засипання котловану для опор марки СК-120-10 виконати бетонном. Земляні роботи по бурінню, зворотному засипанні котлованів та установки опор в ґрунт виконувати відповідно до серії 3.407.1-136, випуск 4.
5. Прокладку кабелю в траншеї виконати " змійкою" (відповідно до п.4.15 А5-92 "Прокладка кабелів напругою до 35 кВ у траншеях").
6. Ущільнений ґрунт - раніше винутий ґрунт з додаванням 50% щебеню марки 800 фракцією 10...20 мм.
7. Кінці труб (футляри із сталевих труб) мають бути міцно ущільненими водонепроникним матеріалом (наприклад, джутовими плетеними шнурами, змащеними водонепроникною глиною) на глибину, не меншу ніж 0,3 м.
8. * - уточнити на місці
9. ** - з надбавкою 6%
10. ** - з надбавкою 1%
11. *** - уточнити на місці
12. Контур заземлення для запроектованих опор виконується за допомогою сталеві смуги розміром 40x4 мм і вертикального заземлювача зі круглої сталі d=16 мм довжиною 5,2 м. З'єднання заземлювача зі сталевією смугою виконати зварюванням з напуском, довжина зварювального шову повинна бути не менш шести діаметрів заземлювача. Вертикальні заземлювачі заглиблюють у ґрунт методом вібрування, забиванням або закладкою в готові шпари, так щоб його верх був на 20 см вище дна траншеї й верхній кінець відгинається по напрямковій осі траншеї, у яку укладається горизонтальний заземлювач. Опір контуру заземлення розтікання току для захисного заземлення опор повинне бути R <10 Ом, у будь яку пору року. Якщо при виконанні замірів контурів заземлення вони не відповідають нормам треба додати необхідну кількість вертикальних електродів, щоб заміри відповідали нормативним значенням.
Підземні заземлюючі провідники повинні бути захищені від корозії шаром мастики герметизуючої бутилкаучукової Гермабутил-2М ДСТУ Б В.2.7-77-98 товщиною 2 мм, яка накладається на попередньо проґрунтовану поверхню розведеною мастикою Гермабутил-2М (1 частина робочого складу мастики розводиться 4-ма частинами уайт-спірита), витрата мастика 5 кг на м².
Наземні металеві елементи заземлюючих пристроїв повинні бути пофарбовані олійною фарбою ДЕРЖСТАНДАРТ 8292-85 за два рази по ґрунту з оліфи оксоль ДЕРЖСТАНДАРТ 190-78.
13. Електромонтажні роботи повинні виконуватися спеціалізованими організаціями, які мають відповідні сертифікати та фахівців з досвідом роботи, з дотриманням діючих норм та правил. Відхилення від даної проектної документації повинні бути погоджені з ТОВ "Криворіжцивільпроект".
14. Об'єми робіт, округлені тому біль точне значення м³ уточняти на місці.
15. Роботи повинна виконувати спеціалізована електромонтажна організація, що має сертифікати на виконання такого виду робіт та кваліфікаційних фахівців з досвідом роботи. Відхилення від даної проектної документації повинні бути погоджені автором проекту.

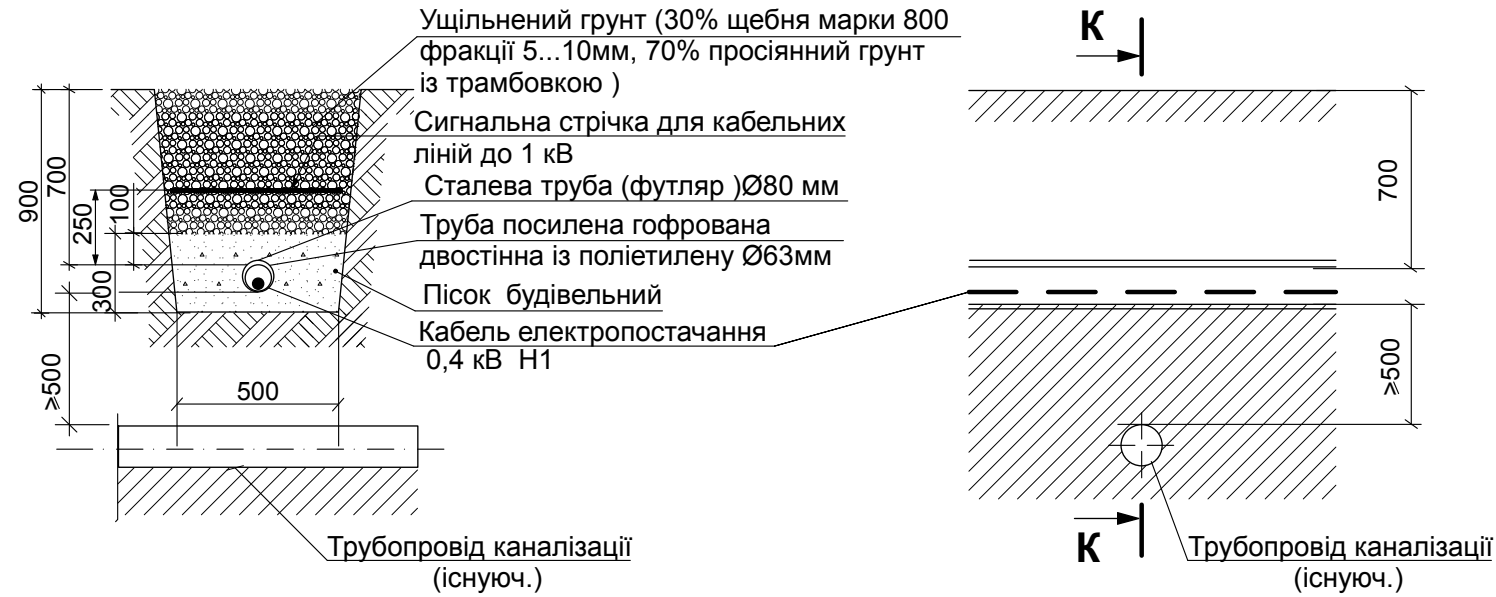
Інв. № ор.	Підпис і дата	Зам. інв. №
------------	---------------	-------------

Змін.	Кільк.	Арк.	№ док.	Підпис	Дата
-------	--------	------	--------	--------	------

ШУНО - 590

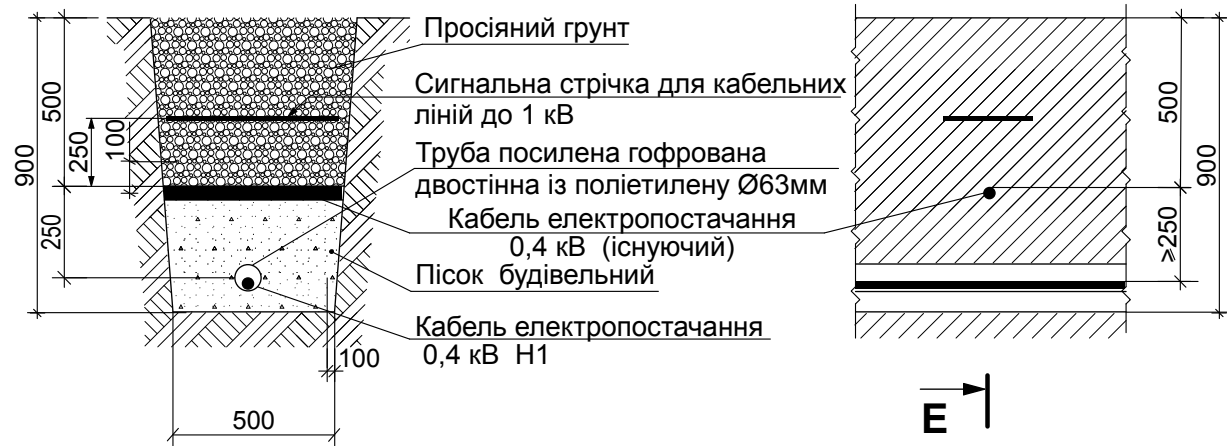
К - К

траншея тип Т-4
(копання вручну L=4м)



Е - Е

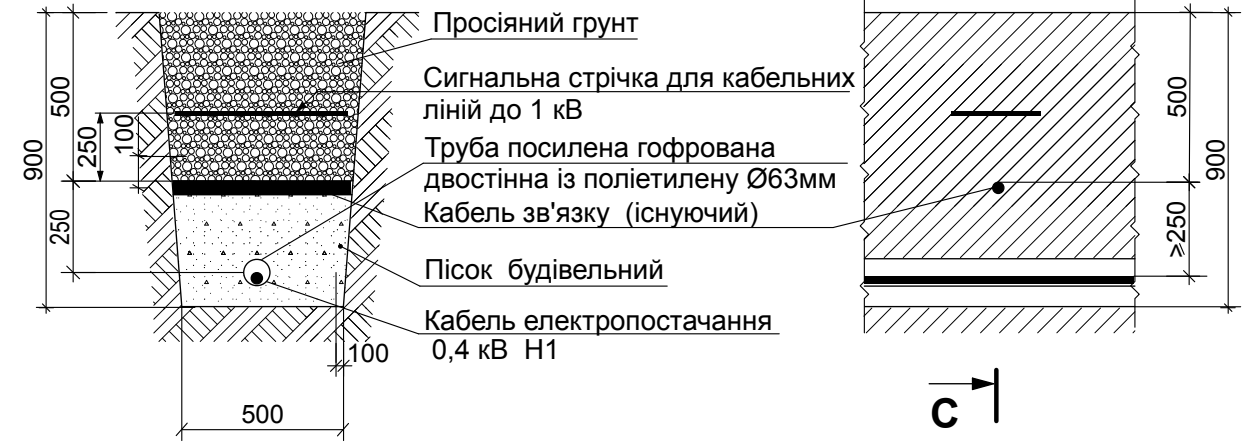
траншея тип Т-4
(копання вручну L=2м)



ШУНО - 604

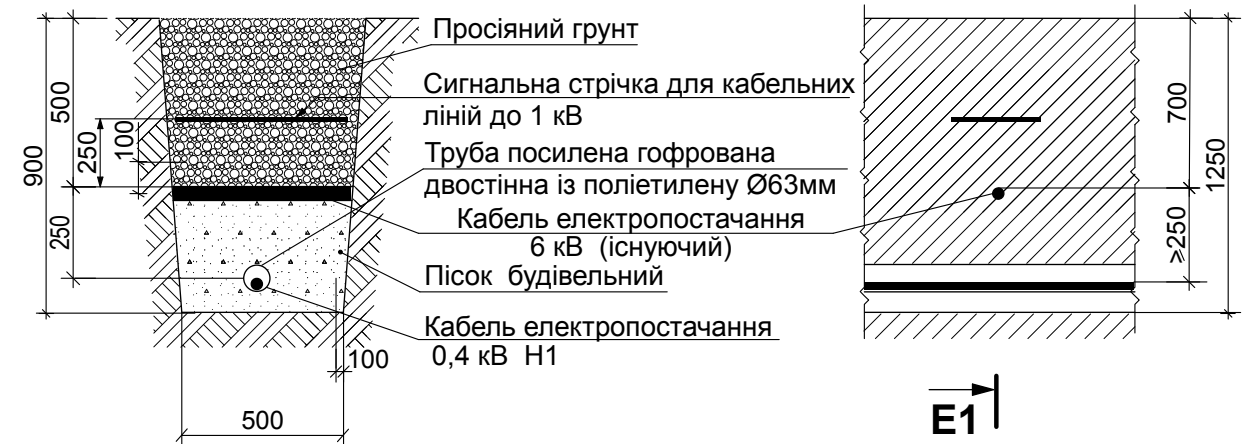
С - С

траншея тип Т-4
(копання вручну L=3м)



Е1 - Е1

траншея тип Т-4
(копання вручну L=3м)



Формат А3	Інв. № ор.	Підпис і дата	Зам. інв. №
-----------	------------	---------------	-------------

Змін.	Кільк.	Арк.	№ док.	Підпис	Дата
-------	--------	------	--------	--------	------

17118к - Е3

Арк.
6.9

ШУНО-606

Кабельний журнал КЛ-0,4 кВ

№ кабеля	Звідки	Куди	Довжина лінії, м									Марка та переріз кабеля
			Загальна	В ШУНО-606	В траншеї у ГГД63	В траншеї у ГГД63 в т.с.80	В т.с.80 по опорі	По опорі	В кабельних муфтах	Надбавка на кабель 6%	Надбавка на кабель 4%	
H1	ШУНО-606 QS1*	Опора 1/67*	30	2,5	9,5	8,5	4	3	1	1	0,5	АВБ6Шв-1 пер. 4x50 мм ²

Кабельний журнал ПЛ-0,4 кВ

	Звідки	Куди	Довжина лінії, м							Марка та переріз проводу, кабеля електропостачання
			Загальна	По повітря	По виносній трверсі	В тілі кронштейна освітлення	На тросі	Надбавка 4%	Надбавка 4,5%	
1H	Опора №7/67 (існ.)	Опора №16 Опора №245	486	465	-	-	-	-	21	СИП-4 пер.4x35 мм ²
1.1H	Виносний кронштейн на опорі	Світильник на кронштейні	312	-	150	150	-	12	-	АВВГ пер.2x2,5 мм ²
1.2H	Виносний кронштейн на опорі	Світильник на кронштейні	138	-	-	-	132	6	-	АВВГ пер.2x2,5 мм ²

Потреба у трубах

Познака за стандартом	Діаметр за стандартом (d _з /d _в), (d _з /d _у) мм	Довжина, м
Гнучка гофрована двостінна труба із поліетилену, код 121963А	63/51,5	18,5**
ТУ У 22.2-31032472-007:2012		
Сталева труба ГОСТ 3262-75	80/88,5	12,5

Потреба у кабелях та проводах

Число і переріз жил, мм ²	Напруга, кВ	Марка	
		АВБ6Шв	-
4x50	1,0	30	-


Умовні позначення

d_з - діаметр зовнішній
d_в - діаметр внутрішній
d_у - діаметр умовний
ГГД63 - гнучка гофрована двостінна труба з поліетилену, серії 12, ПНД/ПВД
т.с.80 - труба стальна водогазопровідна

- Даний аркуш розглядати разом з аркушем 4.
- Електромонтажні роботи повинні виконувати спеціалізована електромонтажна організація, що має сертифікати на виконання запроектованих видів робіт.
- Прокладку кабелю в траншеї виконати "зміюкою" (відповідно до п.4.15 А5-92 "Прокладка кабелей напругою до 35 кВ у траншеях").
- Надбавка:
 - 2% - прокладання зміюкою;
 - 2% - відходи;
 - 2% - повороти.
- * - уточнити на місці
- ** - труба ГГД63 прийнята з надбавкою 1%.

Формат А3
Зам. інв. №
Підпис і дата
Інв. № ор.

© ТОВ "Криворіжцивільпроект", 2019

						17118к - Е3			
						"Капітальний ремонт дороги на вул. Едуарда Фукса в м. Кривому Розі Дніпропетровської області"			
Змін.	Кільк.	Арк.	№док	Підпис	Дата	Зовнішнє електроосвітлення	Стадія	Аркуш	Аркушів
Розробив		Мартішко		<i>М. Мартішко</i>	10.20		РП	7.1	4
Перевірив		Сафонова		<i>Сафонова</i>	10.20				
						Кабельний журнал	 ТОВ "Криворіжцивільпроект"		
Н.контр.		Сафонова		<i>Сафонова</i>	10.20				

ШУНО-601

Кабельний журнал КЛ-0,4 кВ

№ кабеля	Звідки	Куди	Довжина лінії, м								Марка та переріз кабеля
			Загальна	В ШУНО-601	В траншеї у ГГД63	В т.с.80 по опорі	По опорі	В кабельних муфтах	Надбавка на кабель 6%	Надбавка на кабель 4%	
Н1	ШУНО-601 QS1*	Опора 1*	36	2,5	23,6	4	3	1	1,5	0,4	АВББШв-1 пер. 4x50 мм ²

Кабельний журнал ПЛ-0,4 кВ

	Звідки	Куди	Довжина лінії, м							Марка та переріз проводу, кабеля електропостачання
			Загальна	По повітря	По виносній траверсі	В тілі кронштейна освітлення	На тросі	Надбавка 4%	Надбавка 4,5%	
1Н	Опора №7/67 (існ.)	Опора №16 Опора №245	1 126	1 077	-	-	-	-	49	СИП-4 пер.4x35 мм ²
1.1Н	Виносний кронштейн на опорі	Світильник на кронштейні	614	-	295	295	-	24	-	АВВГ пер.2x2,5 мм ²
1.2Н	Виносний кронштейн на опорі	Світильник підвісний	150	-	-	-	144	6	-	АВВГ пер.2x2,5 мм ²

Потреба у трубах

Позначка за стандартом	Діаметр за стандартом (d _з /d _в), (d _з /d _у) мм	Довжина, м
Гнучка гофрована двостінна труба із поліетилену, код 121963А	63/51,5	24**
ТУ У 22.2-31032472-007:2012		
Сталева труба ГОСТ 3262-75	80/88,5	4

Потреба у кабелях та проводах

Число і переріз жил, мм ²	Напруга, кВ	Марка	
		АВББШв	-
4x50	1,0	36	-

1. Даний аркуш розглядати разом з аркушем 3.
2. Електромонтажні роботи повинні виконувати спеціалізована електромонтажна організація, що має сертифікати на виконання запроєктованих видів робіт.
3. Прокладку кабелю в траншеї виконати " змійкою" (відповідно до п.4.15 А5-92 "Прокладка кабелей напругою до 35 кВ у траншеях").
4. Надбавка:
 - 2% - прокладання змійкою;
 - 2% - відходи;
 - 2% - повороти.
5. * - уточнити на місці
6. ** - труба ГГД63 прийнята з надбавкою 1%.

Умовні позначення

d_з - діаметр зовнішній
 d_в - діаметр внутрішній
 d_у - діаметр умовний
 ГГД63 - гнучка гофрована двостінна труба з поліетилену, серії 12, ПНД/ПВД
 т.с.80 - труба сталева водогазопровідна

Змін.	Кільк.	Арк.	№док	Підпис	Дата
-------	--------	------	------	--------	------

ШУНО-590

Кабельний журнал 0,4 кВ

№ кабеля	Звідки	Куди	Довжина лінії, м								Марка та переріз кабеля
			Загальна	в ШУНО-590	в траншеї у ГГД63	в т.с.80 по опорі	По опорі	в кабельних муфтах	Надбавка на кабель 6%	Надбавка на кабель 4%	
H1	ШУНО-590 QS1*	Опора 13*	18	2,5	6,0	4	4	1	1,0	0,5	АВБ6Шв-1 пер. 4x50 мм ²

- Даний аркуш розглядати разом з аркушами 2.1 .. 2..6.
- Електромонтажні роботи повинні виконувати спеціалізована електромонтажна організація, що має сертифікати на виконання запроектованих виді робіт.
- Прокладку кабелю в траншеї виконати " змійкою" (відповідно до п.4.15 А5-92 "Прокладка кабелей напругою до 35 кВ у траншеях").
- Надбавка:
 - 2% - прокладання змійкою;
 - 2% - відходи;
 - 2% - повороти.
- * - уточнити на місці
- ** - труба ГГД63 прийнята з надбавкою 1%.

Потреба у трубах

Позначка за стандартом	Діаметр за стандартом (d _з /d _в), (d _з /d _у) мм	Довжина, м
Гнучка гофрована двостінна труба із поліетилену, код 121963А	63/51,5	6**
ТУ У 22.2-31032472-007:2012		
Сталева труба ГОСТ 3262-75	80/88,5	4

Потреба у кабелях та проводах

Число і переріз жил, мм ²	Напруга, кВ	Марка	
		АВБ6Шв	-
4x50	1,0	18	-

Умовні позначення

d_з - діаметр зовнішній
 d_в - діаметр внутрішній
 d_у - діаметр умовний
 ГГД63 - гнучка гофрована двостінна труба з поліетилену, серії 12, ПНД/ПВД
 т.с.80 - труба сталевая водогазопровідна

Кабельний журнал

	Звідки	Куди	Довжина лінії, м						Марка та переріз проводу, кабеля електропостачання
			Загальна	По повітря	По виносній траверсі	В тілі кронштейна освітлення	Надбавка 4%	Надбавка 4,5%	
1H	Опора №1* (існ.)	Опора №248 Опора №188	1 347	1 289	-	-	-	58	СИП-4 пер.4x35 мм ²
1.1H	Виносний кронштейн на опорі	Світильник на кронштейні	700	-	325	350	25	-	АВВГ пер.2x2,5 мм ²

Формат А3
 Інк. № ор.
 Підпис і дата
 Зам. інв.№

Змін.	Кільк.	Арк.	№док	Підпис	Дата
-------	--------	------	------	--------	------

ШУНО-604

Кабельний журнал КЛ-0,4 кВ

№ кабеля	Звідки	Куди	Довжина лінії, м								Марка та переріз кабеля
			Загальна	в ШУНО-590	в траншеї у ГГД63	в т.с.80 по опорі	По опорі	в кабельних муфтах	Надбавка на кабель 6%	Надбавка на кабель 4%	
H1	ШУНО-604 QS1*	Опора 1*	19	2,5	6,0	4	4	1	1,0	0,5	АВБ6Шв-1 пер. 4x50 мм ²

1. Даний аркуш розглядати разом з аркушами 2.1 .. 2..6.
2. Електромонтажні роботи повинна виконувати спеціалізована електромонтажна організація, що має сертифікати на виконання запроектованих виді робіт.
3. Прокладку кабелю в траншеї виконати " змійкою" (відповідно до п.4.15 А5-92 "Прокладка кабелей напругою до 35 кВ у траншеях").
4. Надбавка:
 - 2% - прокладання змійкою;
 - 2% - відходи;
 - 2% - повороти.
5. * - уточнити на місці
6. ** - труба ГГД63 прийнята з надбавкою 1%.

Потреба у трубах

Позначка за стандартом	Діаметр за стандартом (dз/dу), (dз/dу) мм	Довжина, м
Гнучка гофрована двостінна труба із поліетилену, код 121963А	63/51,5	6**
ТУ У 22.2-31032472-007:2012		
Сталева труба ГОСТ 3262-75	80/88,5	4

Потреба у кабелях та проводах

Число і переріз жил, мм ²	Напруга, кВ	Марка	
		АВБ6Шв	-
4x50	1,0	19	-

Умовні позначення

- d_з - діаметр зовнішній
- d_в - діаметр внутрішній
- d_у - діаметр умовний
- ГГД63 - гнучка гофрована двостінна труба з поліетилену, серії 12, ПНД/ПВД
- т.с.80 - труба сталевая водогазопровідна

Кабельний журнал ПЛ-0,4 кВ

	Звідки	Куди	Довжина лінії, м						Марка та переріз проводу, кабеля електропостачання
			Загальна	По повітря	По виносній траверсі	В тілі кронштейна освітлення	Надбавка 4%	Надбавка 4,5%	
1Н	Опора №1* (існ.)	Опора №250 Опора б.н.	438	419	-	-	-	19	СИП-4 пер.4x35 мм ²
1.1Н	Виносний кронштейн на опорі	Світильник на кронштейні	240	-	120	110	10	-	АВВГ пер.2x2,5 мм ²

Формат А3
 Інв. № ор.
 Підпис і дата
 Зам. інв.№

Змін.	Кільк.	Арк.	№док	Підпис	Дата
-------	--------	------	------	--------	------


Специфікація опор ШУНО-606

№ опори	Тип опори	Гак SOT39	Стрічка SOT37, м	Скріпа SOT36	Затискач SO118.425S	Затискач SO136	Обмежувач SE46.344-10	Затискач SLIP12.127	Затискач SLIP 12.1	Бандаж SO 79.6	Затискач SM2.11	Затискач SL2.11	Затискач ST 208	Ковпачки РК99.2595	Муфта 4КНП ВВ6-25/50	Комплект SJK1C	Провід ПВ1 пер.16 мм ²	Заземлювач А16	Прут d=16мм, L=5,2м	Смуга 40x4 мм	Світильник ДСУ05У-150-1-914	Світильник ДТУ-18У-150-001	Кронш. однорожковий	Кронш. дворожковий	Кронш. виносний з кроком	Труба стал. d=80	Затискач SLIP12.1 для світильників	
№ 1/67	існ.	-	14	16	-	-	3	1	-	1	4	1	1	-	-	-	3	1,5	-	-	-	-	-	-	-	4	-	
№ 7/67	існ.	1	3,5	2	1	-	3	1	5	-	4	1	1	4	-	-	3	1,5	-	-	-	-	-	-	-	-	-	-
№ 16	існ.	-	-	-	1	-	3	-	1	1	4	1	1	4	-	-	3	1,5	-	-	2	1	1	1	1	-	8	
№ 17*	існ.	-	-	-	2	-	-	-	-	-	-	1	-	-	-	-	-	1,5	-	-	2	-	-	1	1	-	4	
№ 1*	існ.	-	-	-	2	-	-	-	-	-	-	1	-	-	-	-	-	1,5	-	-	2	1	1	1	1	-	6	
№ 2*	СК-120-10	-	-	-	2	-	-	-	-	-	-	1	-	-	-	-	-	1,5	1	1,2	2	-	-	1	1	-	4	
№ 3	СК-120-10	-	-	-	2	-	-	-	-	-	-	1	-	-	-	-	-	1,5	1	1,2	2	-	-	1	1	-	4	
№ 257	СК-120-10	-	-	-	3	-	-	-	4	-	-	1	-	4	-	-	-	1,5	1	1,2	2	1	1	1	1	-	6	
№ 255	СК-120-10	-	-	-	-	1	-	-	-	-	-	1	-	-	-	-	-	1,5	1	1,2	2	-	-	1	1	-	4	
№ 253	існ.	-	-	-	-	1	-	-	-	-	-	1	-	-	-	-	-	1,5	-	-	2	-	-	1	1	-	4	
№ 1**	СК-120-10	-	-	-	2	-	-	-	-	-	-	1	-	-	-	-	-	1,5	1	1,2	-	1	1	-	1	-	4	
№ 251	СК-120-10	-	-	-	2	-	-	-	-	-	-	1	-	-	-	-	-	1,5	1	1,2	2	-	-	1	1	-	4	
№ 2**	СК-120-10	-	-	-	2	-	-	-	-	-	-	1	-	-	-	-	-	1,5	1	1,2	-	1	1	-	1	-	2	
№ 249	існ.	-	-	-	-	1	-	-	-	-	-	1	-	-	-	-	-	1,5	-	-	2	-	-	1	1	-	4	
№ 247	існ.	-	-	-	2	-	-	-	-	-	-	1	-	-	-	-	-	1,5	-	-	2	-	-	1	1	-	4	
№ 3**	СК-120-10	-	-	-	2	-	-	-	-	-	-	1	-	-	-	-	-	1,5	1	1,2	-	1	1	-	1	-	4	
№ 245	СК-120-10	-	-	-	1	-	3	-	1	1	4	1	1	4	-	-	3	1,5	1	1,2	2	-	-	1	1	-	4	
Всього:		1	17,5	18	24	3	12	2	11	3	16	17	4	16	-	-	12	25,5	9	10,8	24	6	6	12	15	4	66	

- Електромонтажні роботи повинні виконувати спеціалізована електромонтажна організація, що має сертифікати на виконання такого виду робіт та кваліфікаційних фахівців з досвідом роботи.
- Для виконання монтажних робіт лінії зовнішнього освітлення проектом використовується арматура фірми "ENSTO".

Формат А3
Інв. № ор.
Підпис і дата
Зам. інв. №

© ТОВ "Криворіжцивільпроект", 2019

17118к - Е3					
"Капітальний ремонт дороги на вул. Едуарда Фукса в м. Кривому Розі Дніпропетровської області"					
Змін.	Кільк.	Арк.	№док	Підпис	Дата
Розробив		Мартішко		<i>М. Мартішко</i>	10.20
Перевірив		Сафонова		<i>Сафонова</i>	10.20
Н.контр.		Сафонова		<i>Сафонова</i>	10.20
Зовнішнє електроосвітлення			Стадія	Аркуш	Аркушів
			РП	8.1	6
Специфікація опор			 ТОВ "Криворіжцивільпроект"		

Формат А3

Специфікація опор ШУНО-601 (початок)

№ опори	Тип опори	Гак SOT39	Стрічка SOT37, м	Скріпа SOT36	Затискач SO118.425S	Затискач SO136	Обмежувач SE46.344-10	Затискач SLIP12.127	Затискач SLIP 12.1	Бандаж SO 79.6	Затискач SM2.11	Затискач SL2.11	Затискач ST 208	Ковпачки PK99.2595	Муфта 4КНт ВВ6-25/50	Комплект SJK1C	Провід ПВ1 пер.16 мм ²	Заземлювач А16	Прут d=16мм, L=5,2м	Смуга 40x4 мм	Світильник ДСУ05У-150-1-914	Світильник ДТУ-18У-150-001	Кронш. однорожковий	Кронш. дворожковий	Кронш. виносний з крюком	Труба стал. d=80	Затискач SLIP12.1 для світильників
№ 1*	існ.	-	14	16	-	-	3	1	1	1	4	1	1	-	-	-	3	1,5	-	-	-	-	-	-	-	4	-
№ 2*	існ.	1	3,5	2	1	-	3	1	5	-	4	1	1	4	-	-	3	1,5	-	-	-	-	-	-	-	-	-
№ 243	СК-120-10	-	-	-	1	-	3	-	1	1	4	1	1	4	-	-	3	1,5	1	0,5	2	-	-	1	1	-	4
№ 241	існ.	-	-	-	2	-	-	-	-	-	-	1	-	-	-	-	-	1,5	-	-	2	-	-	1	1	-	4
№ 239	СК-120-10	-	-	-	2	-	-	-	-	-	-	1	-	-	-	-	-	1,5	1	0,5	2	-	-	1	1	-	4
№ 237	СК-120-10	-	-	-	3	-	-	-	-	-	-	1	-	-	-	-	-	1,5	1	0,5	2	-	-	1	1	-	4
№ 1**	СК-120-10	-	-	-	-	1	-	-	-	-	-	1	-	-	-	-	-	1,5	1	0,5	-	1	1	-	1	-	2
№ 235	СК-120-10	-	-	-	-	1	-	-	-	-	-	1	-	-	-	-	-	1,5	1	0,5	2	-	-	1	1	-	4
№ 2**	СК-120-10	-	-	-	-	1	-	-	-	-	-	1	-	-	-	-	-	1,5	1	0,5	-	1	1	-	1	-	4
№ 233	існ.	-	-	-	-	1	-	-	-	-	-	1	-	-	-	-	-	1,5	-	-	2	-	-	1	1	-	4
№ 231	СК-120-10	-	-	-	-	1	-	-	-	-	-	1	-	-	-	-	-	1,5	1	0,5	2	-	-	1	1	-	4
№ 229	існ.	-	-	-	-	1	-	-	-	-	-	1	-	-	-	-	-	1,5	-	-	2	-	-	1	1	-	4
№ 227	існ.	-	-	-	-	1	-	-	-	-	-	1	-	-	-	-	-	1,5	-	-	2	-	-	1	1	-	4
№ 225	СК-120-10	-	-	-	2	-	-	-	-	-	-	1	-	-	-	-	-	1,5	1	0,5	2	-	-	1	1	-	4
№ 223	СК-120-10	-	-	-	-	1	-	-	-	-	-	1	-	-	-	-	-	1,5	1	0,5	2	-	-	1	1	-	4
№ 221	існ.	-	-	-	2	-	-	-	-	-	-	1	-	-	-	-	-	1,5	-	-	2	-	-	1	1	-	4
№ 219	СК-120-10	-	-	-	2	-	-	-	-	-	-	1	-	-	-	-	-	1,5	1	0,5	2	1	1	1	1	-	6

Змін.	Кільк.	Арк.	Недок	Підпис	Дата

Інв. № ор.	Підпис і дата	Зам. інв. №
------------	---------------	-------------

Специфікація опор ШУНО-601 (закінчення)

№ опори	Тип опори	Гак SOT39	Стрічка SOT37, м	Скрипа SOT36	Затискач SO118.425S	Затискач SO136	Обмежувач SE46.344-10	Затискач SLIP12.127	Затискач SLIP12.1	Бандаж SO 79.6	Затискач SM2.11	Затискач SL2.11	Затискач ST 208	Ковгачки РК99.2595	Муфта 4КНп ВВ6-25/50	Комплект SJK1C	Провід ПВ1 пер.16 мм ²	Заземлювач А16	Прут d=16мм, L=5,2м	Смуга 40x4 мм	Світильник ДСУ05У-150-1-9/4	Світильник ДТУ-18У-150-001	Кронш. однорожковий	Кронш. дворожковий	Кронш. виносний з кроюком	Труба стал. d=80	Затискач SLIP12.1 для світильників
№ 3**	СК-120-10	-	-	-	2	-	-	-	-	-	-	1	-	-	-	-	-	1,5	1	1,2	-	1	1	-	1	-	4
№ 215	СК-120-10	-	-	-	2	-	-	-	-	-	-	1	-	-	-	-	-	1,5	1	1,2	2	-	-	1	1	-	4
№ 213	СК-120-10	-	-	-	2	-	-	-	-	-	-	1	-	-	-	-	-	1,5	1	1,2	2	-	-	1	1	-	4
№ 211	СК-120-10	-	-	-	2	-	-	-	-	-	-	1	-	-	-	-	-	1,5	1	1,2	2	-	-	1	1	-	4
№ 209	СК-120-10	-	-	-	2	-	-	-	-	-	-	1	-	-	-	-	-	1,5	1	1,2	2	-	-	1	1	-	4
№ 207	СК-120-10	-	-	-	2	-	-	-	-	-	-	1	-	-	-	-	-	1,5	1	1,2	2	-	-	1	1	-	4
№ 205	існ.	-	-	-	-	1	-	-	-	-	-	1	-	-	-	-	-	1,5	-	-	2	-	-	1	1	-	4
№ 4**	СК-120-10	-	-	-	2	-	-	-	-	-	-	1	-	-	-	-	-	1,5	1	1,2	-	1	1	-	1	-	4
№ 203	існ.	-	-	-	2	-	-	-	-	-	-	1	-	-	-	-	-	1,5	-	-	2	-	-	1	1	-	4
№ 201	існ.	-	-	-	-	1	-	-	-	-	-	1	-	-	-	-	-	1,5	-	-	2	-	-	1	1	-	4
№ 199	існ.	-	-	-	2	-	-	-	-	-	-	1	-	-	-	-	-	1,5	-	-	2	-	-	1	1	-	4
№ 197	існ.	-	-	-	2	-	-	-	-	-	-	1	-	-	-	-	-	1,5	-	-	2	-	-	1	1	-	4
№ 195	існ.	-	-	-	2	-	-	-	-	-	-	1	-	-	-	-	-	1,5	-	-	2	-	-	1	1	-	4
№ 5**	СК-120-10	-	-	-	-	1	-	-	-	-	-	1	-	-	-	-	-	1,5	1	1,2	-	1	1	-	1	-	4
№ 193	існ.	-	-	-	2	-	-	-	-	-	-	1	-	-	-	-	-	1,5	-	-	2	-	-	1	1	-	4
№ 245	СК-120-10	-	-	-	1	-	3	-	1	1	4	1	1	4	-	-	3	1,5	1	1,2	-	1	1	-	1	-	4
Всього:		2	17,5	18	42	11	12	2	8	3	16	33	4	12	-	-	12	49,5	19	22,8	50	7	7	25	31	4	124

Змін.	Кільк.	Арк.	Недок	Підпис	Дата

Інв. № ор.	Підпис і дата	Зам. інв.№

Специфікація опор ШУНО-590 (початок)

№ опори	Тип опори	відомість опори	вид опори	Гак SOT39	Стрічка SOT37, м	Скрипа SOT36	Затискач SO118.425S	Затискач SO136	Обмежувач SE46.344-10	Затискач SLIP12.127	Затискач SLIP12.1	Бандаж SO 79.6	Затискач SM2.11	Затискач SL2.11	Затискач ST 208	Ковпачки РК99.2595	Муфта 4КНп ВВ6-25/50	Комплект SJK1C	Провід ПВ1 пер.16 мм ²	Заземлювач А16	Прут d=16мм, L=5,2м	Смуга 40x4 мм	Світильник ДС/05У-150-1-914	Світильник ДТУ-18У-150-001	Кронш. однорожковий	Кронш. дворожковий	Кронш. виносний з крюком	Труба стал. d=80	Затискач SLIP22.1 для світильників	Стяжний хомут PER 15	Провід ПВ1 пер.1,5 мм ²
№ 188	СК-120-10	замен.	К	-	-	-	1	-	3	-	1	1	1	1	4	4	-	-	5	1,5	1	1,2	2	-	-	1	1	-	4	-	10
№ 190	СК-120-10	замен.	А	-	-	-	2	-	-	-	-	-	-	1	-	-	-	-	-	1,5	1	1,2	2	-	-	1	1	-	4	-	-
№ 192	СК-120-10	замен.	А	-	-	-	2	-	-	-	-	-	-	1	-	-	-	-	-	1,5	1	1,2	2	-	-	1	1	-	4	-	-
№ 196	СК-120-10	замен.	А	-	-	-	2	-	-	-	-	-	-	1	-	-	-	-	-	1,5	1	1,2	2	-	-	1	1	-	4	-	-
№ 198	СК-120-10	замен.	А	-	-	-	2	-	-	-	-	-	-	1	-	-	-	-	-	1,5	1	1,2	2	-	-	1	1	-	4	-	-
№ 200	СК-120-10	замен.	А	-	-	-	2	-	-	-	-	-	-	1	-	-	-	-	-	1,5	1	1,2	2	-	-	1	1	-	4	-	-
№ 202	СК-120-10	замен.	П	-	-	-	2	-	-	-	-	-	-	1	-	-	-	-	-	1,5	1	1,2	2	-	-	1	1	-	4	-	-
№ 204	СК-120-10	замен.	А	-	-	-	2	-	-	-	-	-	-	1	-	-	-	-	-	1,5	1	1,2	2	-	-	1	1	-	4	-	-
№ 206	СК-120-10	замен.	А	-	-	-	2	-	-	-	-	-	-	1	-	-	-	-	-	1,5	1	1,2	2	-	-	1	1	-	4	-	-
№ 208	СК-120-10	замен.	А	-	-	-	2	-	-	-	-	-	-	1	-	-	-	-	-	1,5	1	1,2	2	-	-	1	1	-	4	-	-
№ 210	СК-120-10	замен.	А	-	-	-	2	-	-	-	-	-	-	1	-	-	-	-	-	1,5	1	1,2	2	-	-	1	1	-	4	-	-
№ 212	СК-120-10	замен.	А	-	-	-	2	-	-	-	-	-	-	1	-	-	-	-	-	1,5	1	1,2	2	-	-	1	1	-	4	-	-
№ 214	СК-120-10	існ.	АО	1	3,5	2	3	-	-	-	4	-	-	1	-	-	-	-	-	1,5	-	-	2	-	-	1	1	-	4	-	-
№ 216	СК-120-10	існ.	А	-	-	-	2	-	-	-	-	-	-	1	-	-	-	-	-	1,5	-	-	2	-	-	1	1	-	4	-	-
№ 217	СК-120-10	замен.	А	-	-	-	2	-	-	-	-	-	-	1	-	-	-	-	-	1,5	1	1,2	2	-	-	1	1	-	4	-	-
№ 218	СК-120-10	замен.	А	-	-	-	2	-	-	-	-	-	-	1	-	-	-	-	-	1,5	1	1,2	2	-	-	1	1	-	4	-	-
№ 222	СК-120-10	замен.	А	-	-	-	2	-	-	-	-	-	-	1	-	-	-	-	-	1,5	1	1,2	2	-	-	1	1	-	4	-	-
Σ				1	3,5	2	34	-	3	-	5	1	1	17	4	4	-	-	5	25,5	15	18	34	-	-	17	17	-	68	-	10

Змін.	Кільк.	Арк.	Недок.	Підпис	Дата

Інв. № ор.	Підпис і дата	Зам. інв.№
------------	---------------	------------

Специфікація опор ШУНО-590 (закінчення)

№ опори	Тип опори	відомість опори	вид опори	Гак SOT39	Стрічка SOT37, м	Скрипа SOT36	Затискач SO118.425S	Затискач SO136	Обмежувач SE46.344-10	Затискач SLIP12.1	Бандаж SO 79.6	Затискач SM2.11	Затискач SL2.11	Затискач ST 208	Ковпачки PK99.2595	Муфта 4КНп ВВ6-25/50	Комплект SJK1C	Провід ПВ1 пер.16 мм ²	Заземлювач А16	Прут d=16мм, L=5,2м	Смуга 40x4 мм	Світильник ДСУ05У-150-1-914	Світильник ДТУ-18У-150-001	Кронш. однорожковий	Кронш. дворожковий	Кронш. виносний з кроком	Труба стал. d=80	Затискач SLIP12.1 для світильників	Стяжний хомут PER 15	Провід ПВ1 пер.1,5 мм ²
№ 224	СК-120-10	замен.	П	-	-	-	-	1	-	-	-	-	1	-	-	-	-	-	1,5	1	1,2	2	-	-	1	1	-	4	-	-
№ 226	СК-120-10	замен.	П	-	-	-	-	1	-	-	-	-	1	-	-	-	-	-	1,5	1	1,2	2	-	-	1	1	-	4	-	-
№ 228	СК-120-10	замен.	А	-	-	-	2	-	-	-	-	-	1	-	-	-	-	-	1,5	1	1,2	2	1	1	1	1	-	6	-	-
№ 230	СК-120-10	замен.	А	-	-	-	2	-	-	-	-	-	1	-	-	-	-	-	1,5	1	1,2	2	-	-	1	1	-	4	-	-
№ 232	СК-120-10	замен.	А	-	-	-	2	-	-	-	-	-	1	-	-	-	-	-	1,5	1	1,2	2	-	-	1	1	-	4	-	-
№ 234	СК-120-10	замен.	А	-	-	-	2	-	-	-	-	-	1	-	-	-	-	-	1,5	1	1,2	2	-	-	1	1	-	4	-	-
№ 236	СК-120-10	замен.	А	-	-	-	2	-	-	-	-	-	1	-	-	-	-	-	1,5	1	1,2	2	1	1	1	1	-	6	-	-
№ 238	СК-120-10	замен.	А	-	-	-	2	-	-	-	-	-	1	-	-	-	-	-	1,5	1	1,2	2	-	-	1	1	-	4	-	-
№ 240	СК-120-10	замен.	А	-	-	-	2	-	-	-	-	-	1	-	-	-	-	-	1,5	1	1,2	2	-	-	1	1	-	4	-	-
№ 242	СК-120-10	існ.	А	-	-	-	2	-	-	-	-	-	1	-	-	-	-	-	1,5	-	-	2	1	1	1	1	-	6	-	-
№ 244	СК-120-10	замен.	А	-	-	-	2	-	-	-	-	-	1	-	-	-	-	-	1,5	1	1,2	2	-	-	1	1	-	4	-	-
№ 246	СК-120-10	замен.	А	-	-	-	2	-	-	-	-	-	1	-	-	-	-	-	1,5	1	1,2	2	-	-	1	1	-	4	-	-
№ 248	СК-120-10	замен.	А	-	-	-	2	-	-	-	-	-	1	-	-	-	-	-	1,5	1	1,2	2	-	-	1	1	-	4	-	-
№ 1*	СВ105-5	існ.	А	1	8,5	4	1	-	3	1	4	1	1	1	-	1	1	2	1,5	-	-	-	-	-	-	-	4	-	3	-
№ 7**	СК-120-10	нова	А	-	-	-	2	-	-	-	-	-	1	-	-	-	-	-	1,5	1	1,2	-	1	1	-	1	-	2	-	-
№8**	СК-120-10	нова	А	-	-	-	2	-	-	-	-	-	1	-	-	-	-	-	1,5	1	1,2	-	1	1	-	1	-	2	-	-
№9**	СК-120-10	нова	А	-	-	-	2	-	-	-	-	-	1	-	-	-	-	-	1,5	1	1,2	-	1	1	-	1	-	2	-	-
№10**	СК-120-10	нова	А	-	-	-	2	-	-	-	-	-	1	-	-	-	-	-	1,5	1	1,2	-	1	1	-	1	-	2	-	-
№11**	СК-120-10	нова	А	-	-	-	2	-	-	-	-	-	1	-	-	-	-	-	1,5	1	1,2	-	2	2	-	1	-	4	-	-
№12**	СК-120-10	нова	К	-	-	-	1	-	3	1	1	1	1	4	4	-	-	5	1,5	1	1,2	-	1	1	-	1	-	2	-	10
№13**	СВ-105-5	нова	А	2	3,5	2	2	-	-	-	-	-	1	-	-	-	-	-	1,5	1	1,2	-	-	-	-	-	-	-	-	-
Σ				3	12	6	36	2	6	2	5	2	21	5	4	1	1	7	31,5	19	22,8	26	10	10	13	19	4	72	3	10

- Електромонтажні роботи повинна виконувати спеціалізована електромонтажна організація, що має сертифікати на виконання такого виду робіт та кваліфікаційних фахівців з досвідом роботи.
- Для виконання монтажних робіт лінії зовнішнього освітлення проектом використовується арматура фірми "ENSTO".

Формат А3

Інв. № ор.

Підпис і дата

Зам. інв.№

© ТОВ "Криворіжцівільпроект", 2019

Змін.	Кільк.	Арк.	Недок.	Підпис	Дата

17118к - Е3

Арк.

8.5

Формат А3

Специфікація опор ШУНО-604

№ опори	Тип опори	відомість опори	Вид опори	Гак SOT39	Стрічка SOT37, м	Скріпа SOT36	Затискач SO118.425S	Затискач SO136	Обмежувач SE46.344-10	Затискач SLIP12.127	Затискач SLIP12.1	Бандаж SO 79.6	Затискач SM2.11	Затискач SL2.11	Затискач ST 208	Ковпачки PK99.2595	Муфта 4КНтп ВВ6-25/50	Комплект SJK1C	Провід ПВ1 пер.16 мм ²	Заземлювач А16	Прут d=16мм, L=5,2м	Смуга 40x4 мм	Світильник ДСУ05У-150-1-914	Світильник ДТУ-18У-150-001	Кронш. однорожковий	Кронш. дворожковий	Кронш. виносний з кроком	Труба стал. d=80	Затискач SLIP12.1 для світильників	Стяжний хомут PER 15	Провід ПВ1 пер.1,5 мм ²	
№ 1*	CB-105-5	існ.	К	1	8,5	4	1	-	3	-	1	4	1	1	1	-	1	1	2	1,5	-	-	-	-	-	-	-	-	4,0	-	3	-
№2*	CB-105-5	існ.	А	2	3,5	2	2	-	-	-	-	-	-	1	-	-	-	-	-	1,5	-	-	-	-	-	-	-	-	-	-	-	-
№ 3*	CB-105-5	існ.	А	2	3,5	2	2	-	-	-	-	-	-	1	-	-	-	-	-	1,5	-	-	-	-	-	-	-	-	-	-	-	-
№ 4*	CB-105-5	існ.	А	2	3,5	2	2	-	-	-	-	-	-	1	-	-	-	-	-	1,5	-	-	-	-	-	-	-	-	-	-	-	-
№ 6	СК-120-10	замен.	АО	1	3,5	2	3	-	-	-	-	-	-	1	-	-	-	-	-	1,5	1	1,2	2	1	1	1	1	-	10	-	-	
б.н.1	СК-120-10	замен.	А	2	3,5	2	2	-	-	-	-	-	-	1	-	-	-	-	-	1,5	1	1,2	2	-	-	1	1	-	4	-	-	
б.н.2	СК-120-10	існ.	А	-	-	-	2	-	-	-	-	-	-	1	-	-	-	-	-	1,5	-	-	2	1	1	1	1	-	6	-	-	
б.н.3	СК-120-10	існ.	А	-	-	-	2	-	-	-	-	-	-	1	-	-	-	-	-	1,5	-	-	2	-	-	1	1	-	4	-	-	
б.н.4	СК-120-10	існ.	А	1	3,5	2	1	-	3	1	-	1	1	1	-	-	-	-	2	1,5	-	-	-	-	-	-	-	-	-	3	-	
б.н.5	СК-120-10	існ.	А	-	-	-	2	-	-	-	-	-	-	1	-	-	-	-	-	1,5	-	-	2	-	-	1	1	-	4	-	-	
№ 1	СК-120-10	замен.	А	-	-	-	2	-	-	-	-	-	-	1	-	-	-	-	-	1,5	1	1,2	2	-	-	1	1	-	4	-	-	
№ 256	СК-120-10	існ.	П	-	-	-	-	1	-	-	-	-	-	1	-	-	-	-	-	1,5	-	-	2	-	-	1	1	-	4	-	-	
№ 254	СК-120-10	існ.	А	-	-	-	2	-	-	-	-	-	-	1	-	-	-	-	-	1,5	-	-	2	1	1	1	1	-	6	-	-	
№ 252	СК-120-10	існ.	А	-	-	-	2	-	-	-	-	-	-	1	-	-	-	-	-	1,5	-	-	2	-	-	1	1	-	4	-	-	
№ 14*	СК-120-10	нова	А	-	-	-	2	-	-	-	-	-	-	1	-	-	-	-	-	1,5	1	1,2	-	1	1	-	1	-	2	-	-	
№ 250	СК-120-10	замен.	К	-	-	-	1	-	3	-	1	1	1	1	4	4	-	-	2	1,5	1	1,2	2	-	-	1	1	-	4	-	10	
Σ				11	29,5	16	28	1	9	1	2	6	3	16	5	4	1	1	6	24	5	6,0	20	4	4	10	11	4,0	52	6	10	

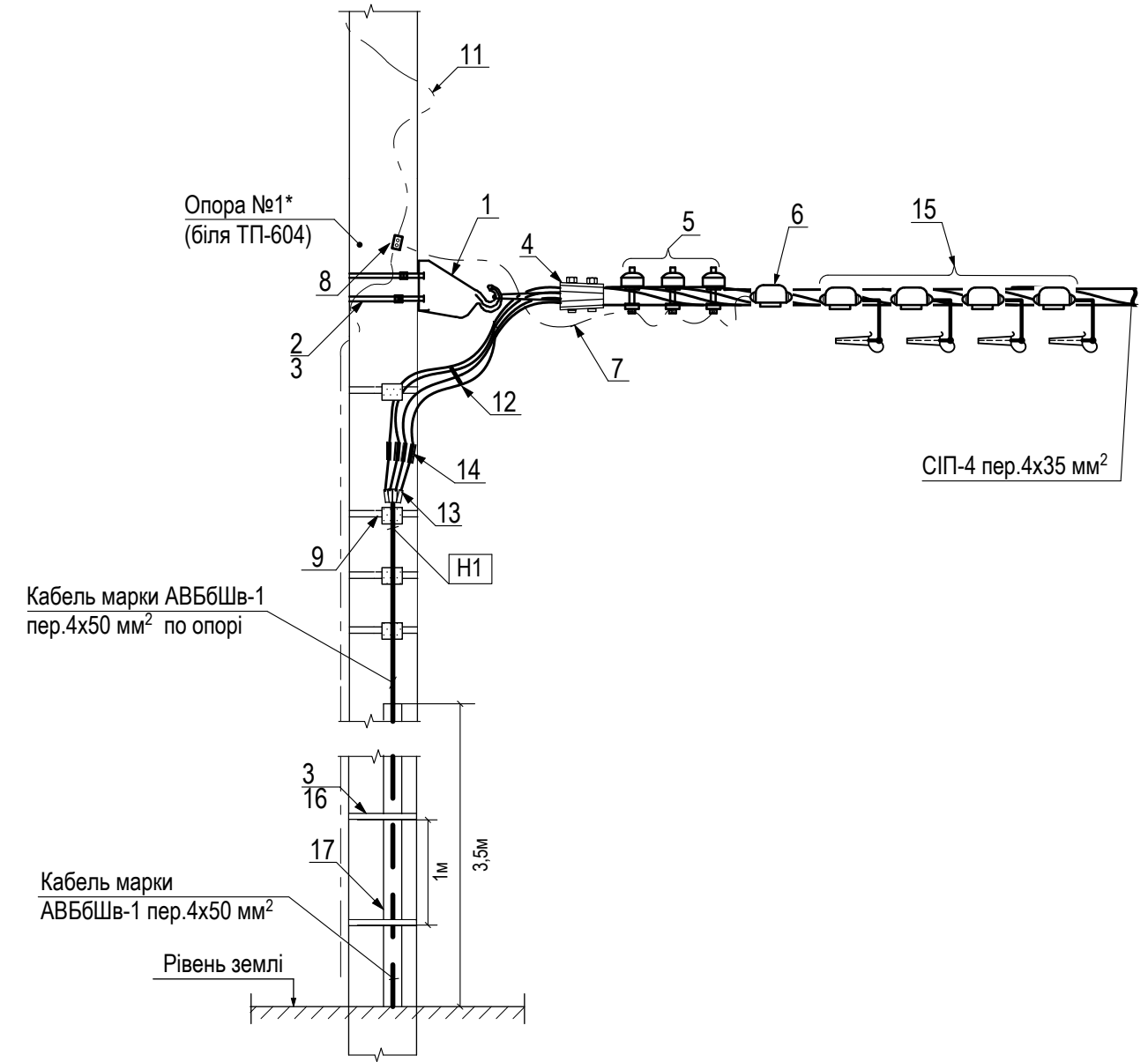
Змін.	Кільк.	Арк.	Недок	Підпис	Дата
-------	--------	------	-------	--------	------

Інв. № ор.	Підпис і дата	Зам. інв.№
------------	---------------	------------

Вузол №1. Переход кабелю на СІП

Специфікація

Номер поз.	Марка, тип	Найменування	Од. виміру	Кільк.	Примітка
1	SOT39	Гак бандажний	шт.	1	
2	COT37	Сталева бандажна стрічка, L=3,5 м	шт.	1	
3	COT36	Скрепка	шт.	4	
4	SO118.425s	Анкерний затискач для проводу пер. 4x35 мм ²	шт.	1	
5	SE46.344-10	Обмежувач перенапруги, 440 В з проколюючим затискачем	компл.	3	
6	SLIP 12.1	Ізольований проколюючий затискач.	шт.	1	
7	ПВ1	Провід мідний перетином 16 мм ²	м	2	
8	SM2.11	Плашковий з'єднувальний затискач (Al-Cu)	шт.	1	
9	SO 79.6	Дистанційний бандаж	компл.	4	
10	SL2.11	Плашковий з'єднувальний затискач (Al-Al)	шт.	1	
11	A16	Заземлюючий провідник	м	1,5	
12	PER 15	Стяжний хомут	шт.	3	
13	4КНтп ВВ6-25/50	Муфта для кабелю перет. 4x35 мм ²	компл.	1	
14	SJK1C	Комплект кабельних з'єднувальних затискачів	шт.	1	
15	ST 208	Затискач тимчасового заземлення лінії СІП	компл.	1	
16	COT37	Сталева бандажна стрічка, L=2,5 м	шт.	2	
17		Труба сталевая d=65 мм	м	4	



1. * - номер опори прийнято умовно (уточнити на місці).

© ТОВ "Криворіжцивільпроект", 2019

17118к - Е3


"Капітальний ремонт дороги на вул. Едуарда Фукса
в м. Кривому Розі Дніпропетровської області"

Змін.	Кільк.	Арк.	№ док	Підпис	Дата
Розробив		Мартішко		<i>М. Мартішко</i>	10.20
Перевірив		Сафонова		<i>В. Сафонова</i>	10.20
Н.контр.		Сафонова		<i>В. Сафонова</i>	10.20

Зовнішнє електроосвітлення

Стадія	Аркуш	Аркушів
РП	9	

Вузол №1.
Переход кабелю на СІП.

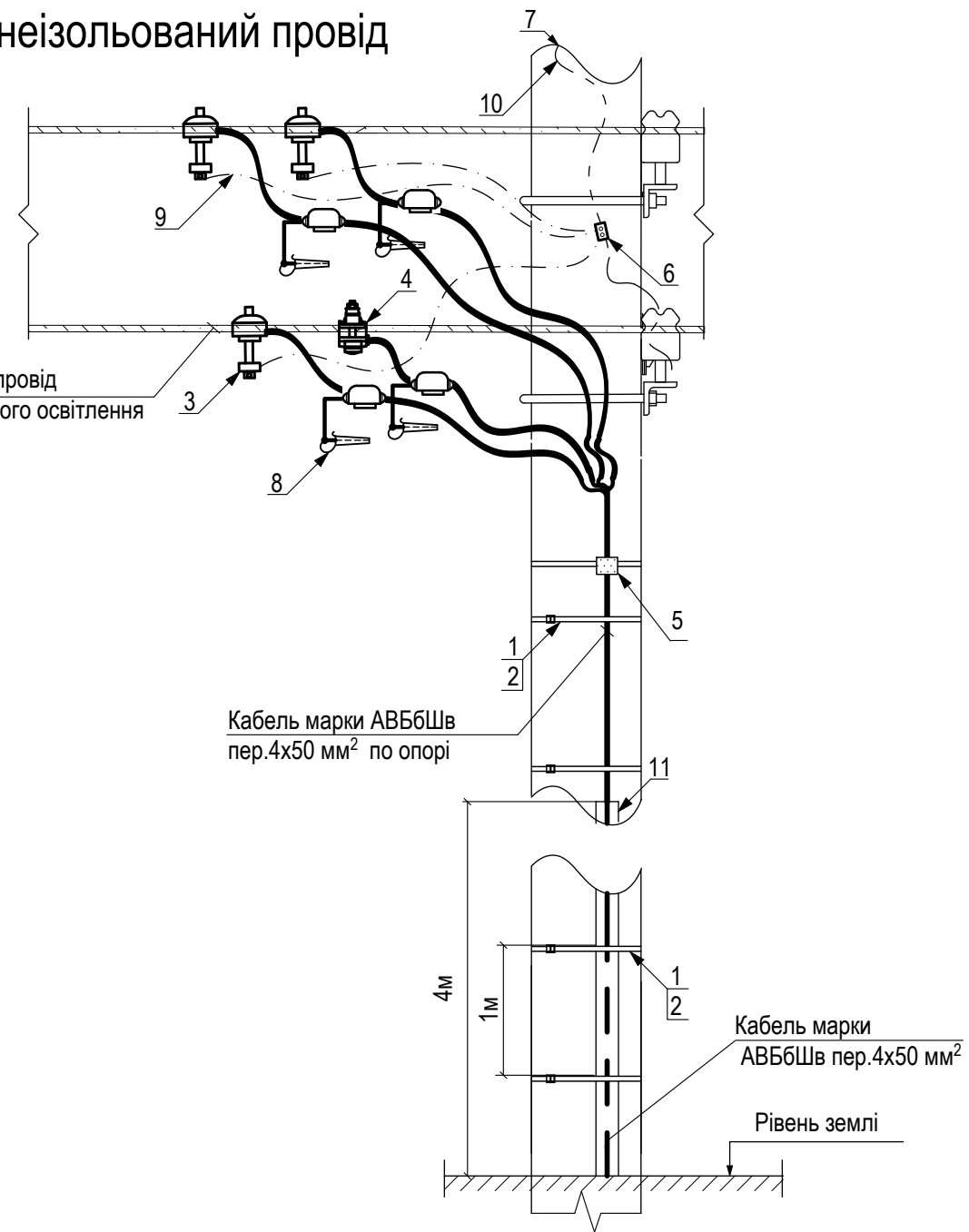

 ТОВ
"Криворіжцивільпроект"

Вузол №2. Переход кабелю на неізолюваний провід

Специфікація

Номер поз.	Марка, тип	Найменування	Од. виміру	Кільк.**	Примітка
1	COT37	Сталева бандажна стрічка.	шт.	14	
2	COT36	Скрепа	шт.	16	
3	SE46.344-10	Обмежувач перенапруги, 440 В з проколюючим затискачем	шт.	3	
4	SLIP 12.127	Ізольований проколюючий затискач.	шт.	1	
5	SO 79.6	Дистанційний бандаж	компл.	1	
6	SM2.11	Плашковий з'єднувальний затискач (Al-Cu) із захисним кожухом SP15	компл.	4	
7	SL2.11	Плашковий з'єднувальний затискач (Al-Al)	шт.	1	
8	ST 208	Затискач тимчасового заземлення лінії СИП	компл.	1	
9	PB1	Провід мідний перетином 16 мм ²	м	3	
10	A16	Заземлюючий провідник	м	1,5	
11		Труба сталевая d=80 мм	м	4	

Неізолюваний провід мереж зовнішнього освітлення (існуючий)




1. Дане кріплення СИП на існуючих опорах №1/67 від ШУНО №606 та на опорах №1* від ШУНО №601.
2. * - уточнити на місці.
3. ** - кількість для кріплення на одній опорі

© ТОВ "Криворіжцивільпроект", 2019

17118к - Е3

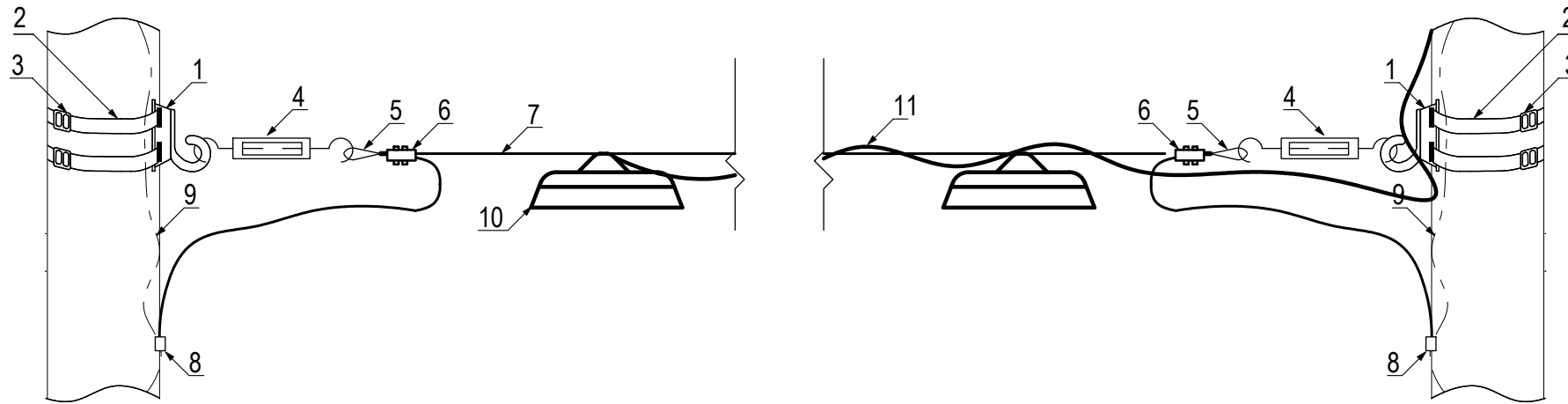
"Капітальний ремонт дороги на вул. Едуарда Фукса в м. Кривому Розі Дніпропетровської області"

Змін.	Кільк.	Арк.	№док	Підпис	Дата				
Розробив		Мартішко		<i>M. Martishko</i>	10.20	Зовнішнє електроосвітлення	Стадія	Аркуш	Аркушів
Перевірів		Сафонова		<i>S. Safonova</i>	10.20		РП	10	
Н.контр.		Сафонова		<i>S. Safonova</i>	10.20	Вузол №2. Переход кабелю на неізолюваний провід	 ТОВ "Криворіжцивільпроект"		

Формат А3
 Інк. № ор.
 Підпис і дата
 Зам. інв. №

Вузол №3. Підвішування світильників між опорами

- 1. Виконати заземлення троса.
- 2. б.н. - опора без номеру



Специфікація

Номер поз.	Марка, тип	Найменування	Од. виміру	Кільк.*	Примітка
1	SOT29	Гак бандажний	шт.	2/2	оп.№16-оп.б.н
2	COT37	Сталева бандажна стрічка, L=3.5 м	шт.	2/2	оп.№1**-оп.№13**
3	COT36	Скрепа	шт.	4/4	оп.№3**-оп.№11**
4	NM-100	Муфта натяжна	шт.	2/2	оп.№2**-оп.№10**
5	KOU 9,0	Коуш оцинкований DIN 6899B	шт.	2/2	оп.№3**-оп.№9**
6	код 8216	Зажим тросовий	шт.	2/2	оп.№4**-оп.№8**
7	ГОСТ 3063-80*	Трос оцинкований, d=10 мм	м	44/-	оп.№5**-оп.№7**
8	SL 2.11	Плашковий з'єднувальний затискач (Al-Al)	шт.	2/2	
9	A16	Заземлюючий провідник	м	1,5/-	
10	ДСУ-05У-100-011(П)	Світильник потужність 100 Вт	шт.	2/2	
11	АВВГ-1	Кабель з алюмінієвими жилами, перетин 2х2,5 мм ² .	м	36/-	
12	SLIP 12.1	Ізольований проколюючий затискач	шт.	2/-	
13	PER 15	Стяжний хомут	шт.	8	

1.* - кількість для однієї пари опор

© ТОВ "Криворіжцивільпроект", 2019

17118к - Е3

"Капітальний ремонт дороги на вул. Едуарда Фукса в м. Кривому Розі Дніпропетровської області"

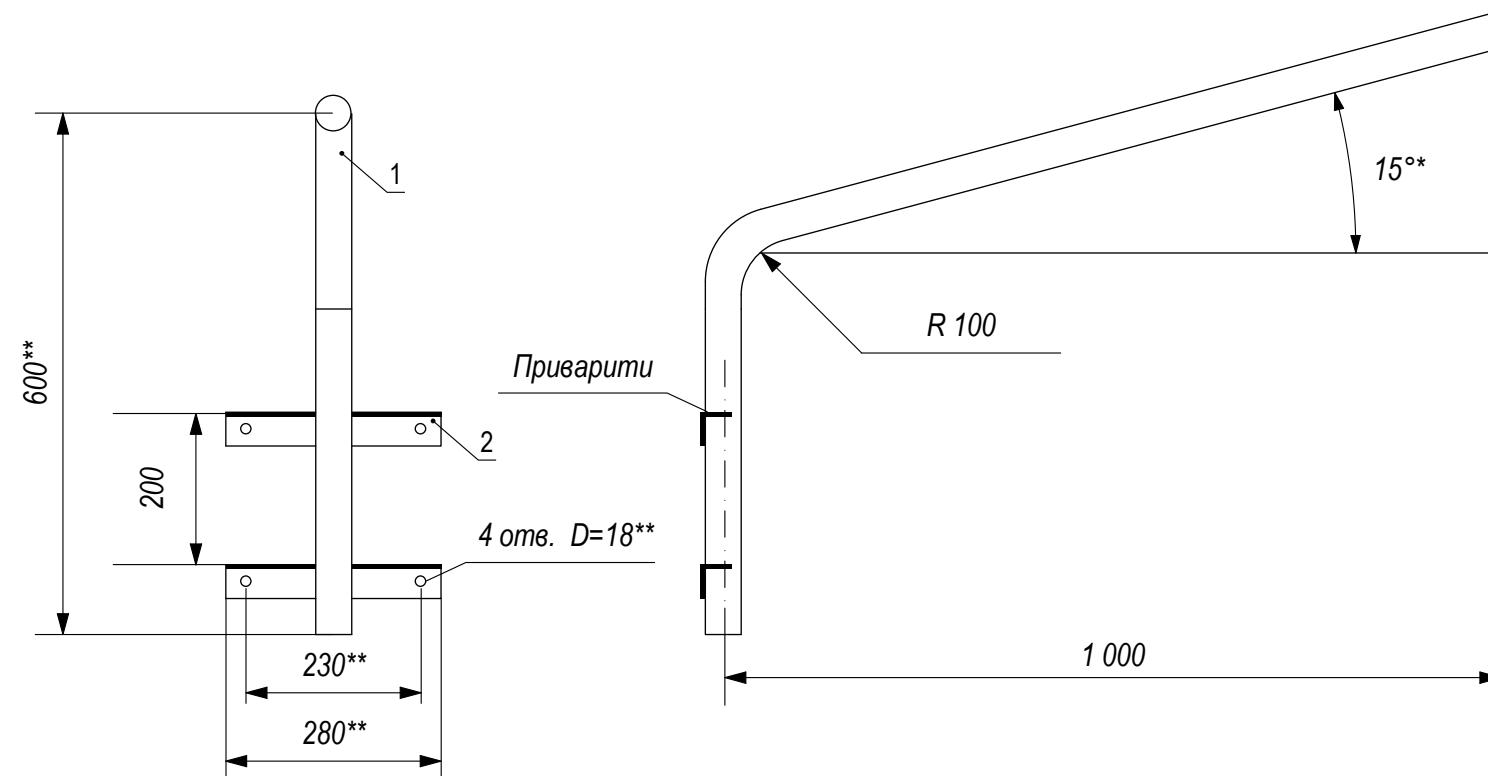
Змін.	Кільк.	Арк.	№док	Підпис	Дата	Зовнішнє електроосвітлення	Стадія	Аркуш	Аркушів
Розробив		Мартішко		<i>М. Мартішко</i>	10.20		РП	11	
Перевірив		Сафонова		<i>С. Сафонова</i>	10.20				
Н.контр.		Сафонова		<i>С. Сафонова</i>	10.20	ТОВ "Криворіжцивільпроект"			

Вузол №3. Підвішування світильників між опорами



ТОВ "Криворіжцивільпроект"

Кронштейн однорожковий К1



Специфікація


Номер поз.	Марка, тип	Найменування	Од. виміру	Кільк.	Примітка
1	40x3,5 ГОСТ 3262-75	Труба водогазопровідна, L=1 800 мм	шт.	1	3,84 кг/п.м
2	ДСТУ 2251-93	Куток сталевий рівносторонній, L=280 мм	шт.	2	2,58 кг/п.м
Всього:			кг		8,3568

- Зовнішня поверхність кронштейну не повинна мати, не передбачене кресленням, випусків та виїмок, гребі не рівності повинні бути зглажені.
 - Для захисту від корозії металеві елементи конструкції запроєктованих кронштейнів необхідно пофарбувати фарбою марки ПФ-115 (сірого кольору) за 2 рази, по заздалегідь ґрунтованій поверхності ґрунтовкою марки ГФ-021 за 1 раз. Перед ґрунтуванням поверхність кронштейну очистити від ржі, бруду та іншого, і мають бути сухими. Використовувати фарбу в готовому вигляді. Роботи виконувати відповідно до серії 3.320-1 випуск 3.
 - Кріплення до опори виконати за допомогою хомути Х01 (2шт.).
- * - уточнити на місці, вибір кута нахилу регулюється в залежності від віддаленості тіла існуючої опори від дороги
 ** - уточнити на місці

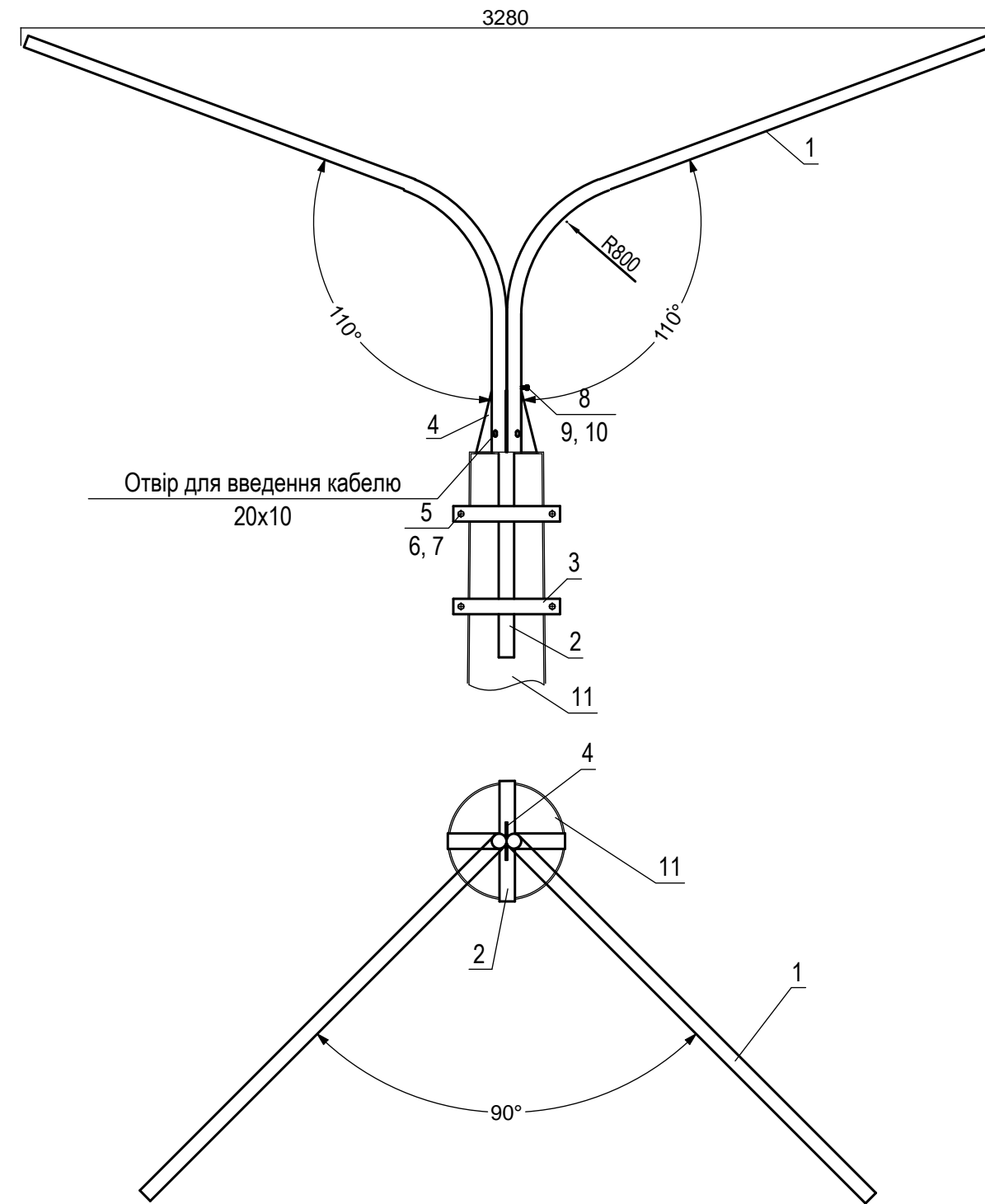
© ТОВ "Криворіжцівільпроект", 2019

17118к - Е3

"Капітальний ремонт дороги на вул. Едуарда Фукса в м. Кривому Розі Дніпропетровської області"

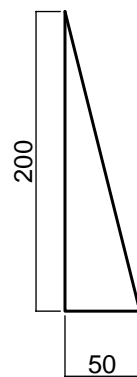
Змін.	Кільк.	Арк.	№ док	Підпис	Дата				
Розробив		Мартишко		<i>M. Martishko</i>	10.20	Зовнішнє електроосвітлення	Стадія	Аркуш	Аркушів
Перевірив		Сафонова		<i>S. Safonova</i>	10.20		РП	12	
Н.контр.		Сафонова		<i>S. Safonova</i>	10.20	Кронштейн однорожковий К1	 ТОВ "Криворіжцівільпроект"		

Кронштейн дворожковий К2.



Косынка(поз. 4)

М 1:5



Специфікація

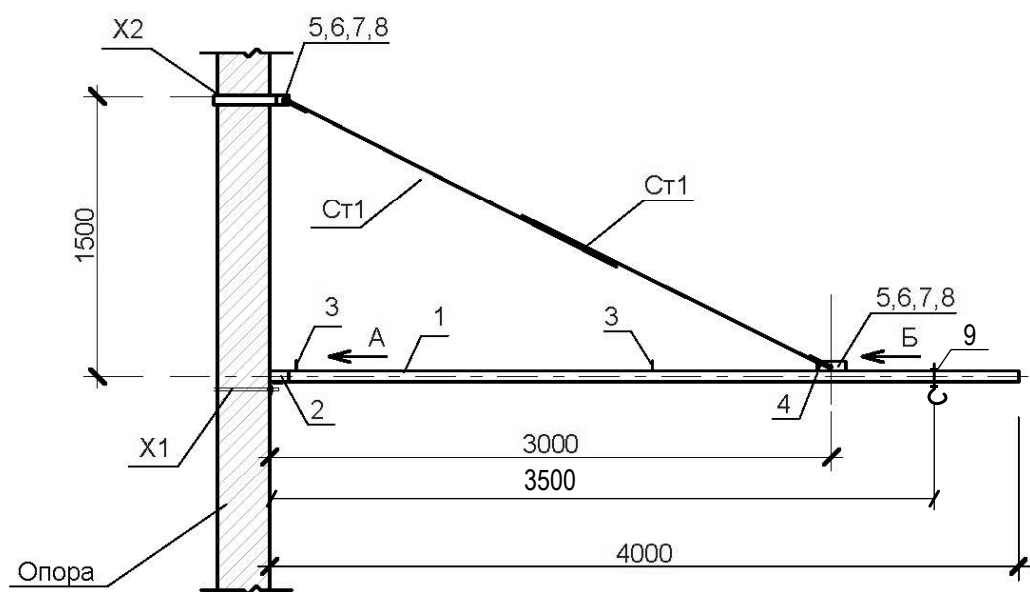
Поз.	Позначення	Найменування	Кіл.	Маса од., кг	При-мітка
1	40x3,5 ГОСТ 3262-75	Труба водогазопровідна L=2600 мм	2	9,984	19,968
2	ДСТУ 4747:2007/ГОСТ 103-2006	Смуга В-5x50 L=1430 мм	2	2,8	5,6
	СтЗкп2 ДСТУ 4484:2005/				
	ГОСТ 535-2005				
3	ДСТУ 4747:2007/ГОСТ 103-2006	Смуга В-5x50 L=600	4	1,18	4,72
	СтЗкп2 ДСТУ 4484:2005/				
	ГОСТ 535-2005				
4	ДСТУ 4747:2007/ГОСТ 103-2006	Косинка	4	0,39	1,56
	СтЗкп2 ДСТУ 4484:2005/	Смуга В-5x50 L=200			
	ГОСТ 535-2005				
5	ДСТУ ГОСТ 7798-2008	Болт М12x70	4	0,07644	0,30576
6	ДСТУ ГОСТ 5915-2008	Гайка М12	4	0,0154	0,0616
7	ГОСТ 11371-78	Шайба 12	8	0,005558	0,044464
8	ДСТУ ГОСТ 7798-2008	Болт М8x30	1	0,04567	0,04567
9	ДСТУ ГОСТ 5915-2008	Гайка М8	2	0,00513	0,01026
10	ГОСТ 11371-78	Шайба 8	2	0,001077	0,002154
Всього:					32,32

Зам. інв. №	
Підпис і дата	
Інв. № ор.	

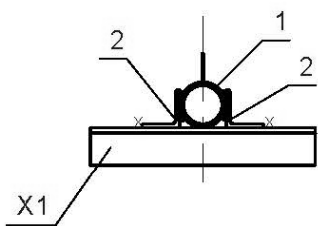
© ТОВ "Криворіжцивільпроект", 2019

17118к- ЕЗ					
"Капітальний ремонт дороги на вул. Едуарда Фукса в м. Кривому Розі Дніпропетровської області "					
Змін.	Кільк.	Арк.	№ док	Підпис	Дата
Розробив		Мартишко		<i>М. Мартишко</i>	10.20
Перевірив		Сафонова		<i>С. Сафонова</i>	10.20
Н.контр.		Сафонова		<i>С. Сафонова</i>	10.20
Зовнішнє електроосвітлення			Стадія	Аркуш	Аркушів
			РП	13	
Кронштейн дворожковий К2.			ТОВ "Криворіжцивільпроект"		

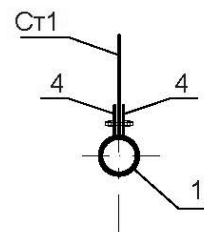
Кронштейн металевий КрВ-1



Вид А



Вид Б



Специфікація елементів

Марка Поз.	Позначення	Найменування	Кільк.	Маса од.кг.	Примітки
		<u>КрВ-1</u>	1	27,032	
1	ГОСТ 10704,10705	Труба 57x3,5 L=4000мм	1,0	18,48	
2	ДСТУ 2251-93	Куттик 50x5 L=100мм	2,0	0,4	
3	ДСТУ 4738:2007	Кругляк Ø10 L=50мм	2,0	0,04	
4	ДСТУ 4747:2007	Смуга 5x50 L=100	2,0	0,2	
5	ГОСТ 7798-70	Болт М12x70	2,0	0,076	
6	ГОСТ 5915-70	Гайка М12	4,0	0,016	
7	ГОСТ 11371-78	Шайба 12	1,0	0,006	
8	ГОСТ 6402-70	Шайба пружина 12	1,0	0,004	
9	SOT21.16	Гак наскрізний	1	0,780	
		<u>Стрижень Ст1</u>	2	1,36	
		<u>Хомут Х1</u>	1	2,51	
		<u>Хомут Х2</u>	1	1,8	

- 1 Зварювання елементів виконати по ГОСТ 5264-80* електродами типу Е42 по ГОСТ 9467-75*. Мінімальний катет зварних швів приймати за меншою з товщини зварюємих елементів.
2. Металоконструкцію пофарбувати фарбою ХВ124 за 3 рази по-переднюю поґрунтувати поверхні ФЛ-03К. Витрати ХВ-124-0,4 кг, ФЛ-03К-0,12 кг

© ТОВ "Криворіжцивільпроект", 2019

17118к - Е3

"Капітальний ремонт дороги на вул. Едуарда Фукса в м. Кривому Розі Дніпропетровської області"

Змін.	Кільк.	Арк.	№ док	Підпис	Дата
Розробив		Мартишко		<i>М. Мартішко</i>	10.20
Перевірів		Сафонова		<i>С. Сафонова</i>	10.20
Н.контр.		Сафонова		<i>С. Сафонова</i>	10.20

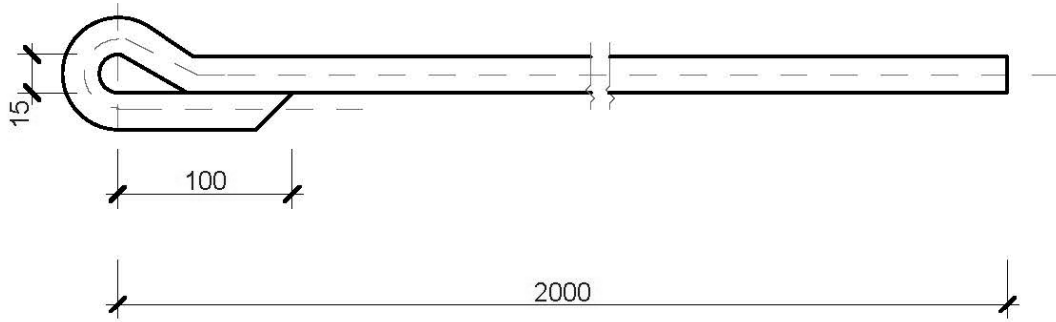
Зовнішнє електроосвітлення

Стадія	Аркуш	Аркушів
РП	14	

Кронштейн металевий КрВ-1

ТОВ "Криворіжцивільпроект"

Формат А3
Інв. № ор.
Підпис і дата
Зам. інв. №



Специфікація елементів

Марка Поз.	Позначення	Найменування	Кільк.	Маса од.кг.	Примітки
1	ДСТУ 4738:2007	Кругляк Ø10 L=2200	1	1,36	

1. Металоконструкцію пофарбувати фарбою ХВ124 за 3 рази по-передньою поґрунтувати поверхні ФЛ-03К.
Витрати ХВ-124-0,02 кг, ФЛ-03К-0,01 кг

© ТОВ "Криворіжцивільпроект", 2019

17118к - ЕЗ

"Капітальний ремонт дороги на вул. Едуарда Фукса
в м. Кривому Розі Дніпропетровської області "

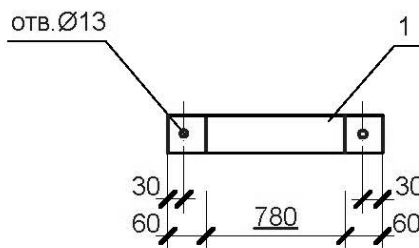
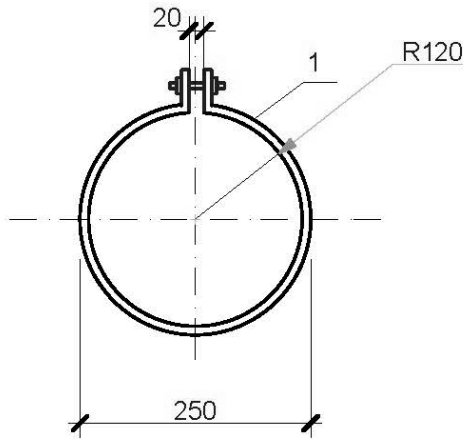
Зовнішнє електроосвітлення

Стадія	Аркуш	Аркушів
РП	15	

Стержень Ст1

ТОВ
"Криворіжцивільпроект"

Інв. № ор.	Підпис і дата	Зам. інв.№							
			Змін.	Кільк.	Арк.	Недок	Підпис	Дата	
			Розробив		Мартишко	<i>Dr. Martiшко</i>	10.20		
			Перевірів		Сафонова	<i>Сафонова</i>	10.20		
			Н.контр.		Сафонова	<i>Сафонова</i>	10.20		



Специфікація елементів

Марка Поз.	Позначення	Найменування	Кільк.	Маса од.кг.	Примітки
1	ДСТУ 4747:2007	Смуга 5x50 L=900	1	1,8	

1. Металоконструкцію пофарбувати фарбою ХВ124 за 3 рази по-переднюю поґрунтувати поверхні ФЛ-03К.
Витрати ХВ-124-0,03 кг, ФЛ-03К-0,015 кг

© ТОВ "Криворіжцивільпроект", 2019

17118к - ЕЗ

"Капітальний ремонт дороги на вул. Едуарда Фукса в м. Кривому Розі Дніпропетровської області"

Зовнішнє електроосвітлення

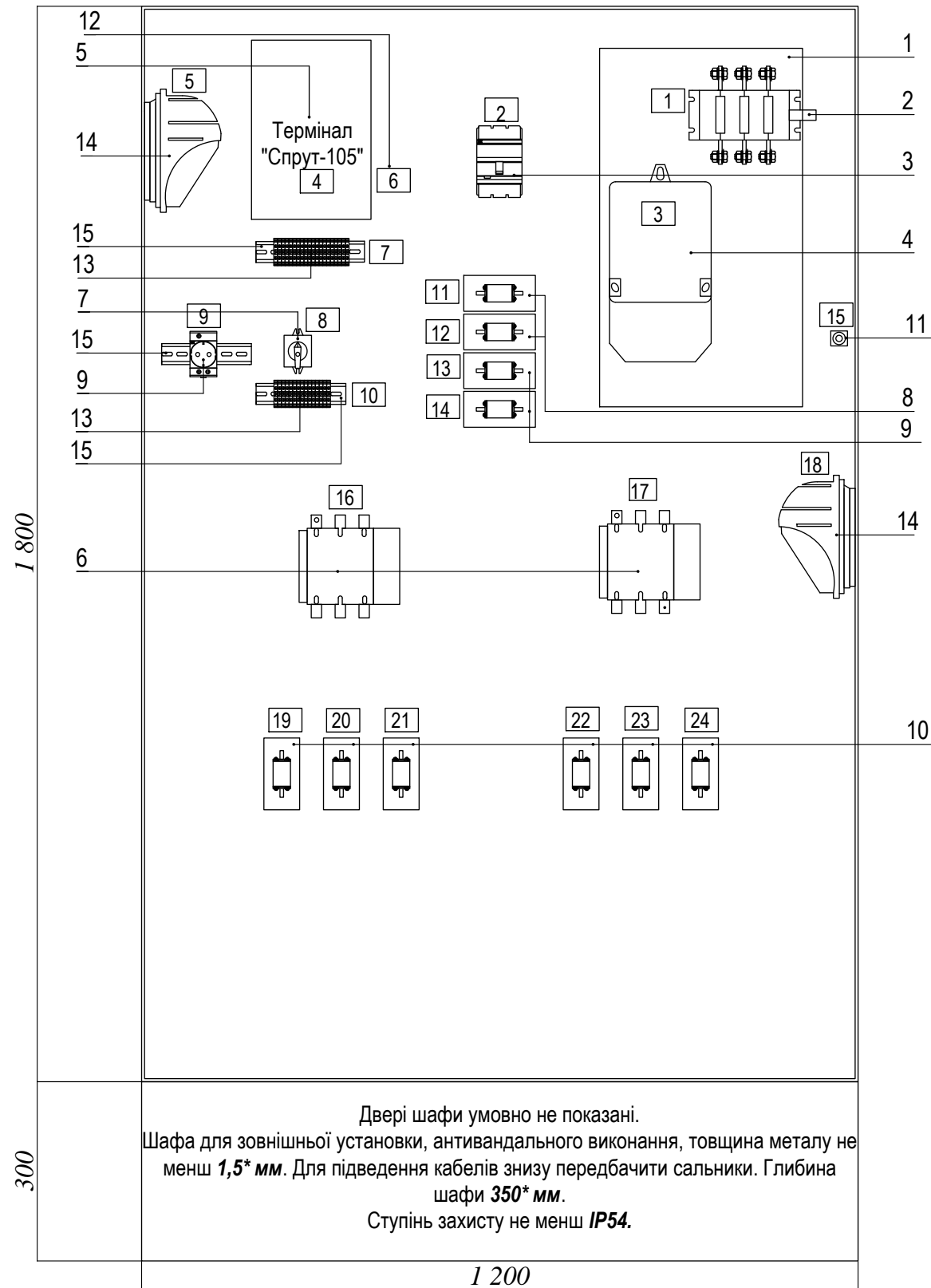
Стадія	Аркуш	Аркушів
РП	16	

Хомут Х2

ТОВ
"Криворіжцивільпроект"

Інв. № ор.	Підпис і дата	Зам. інв.№							
			Змін.	Кільк.	Арк.	Недок	Підпис	Дата	
			Розробив	Мартишко	<i>М. Мартішко</i>	10.20			
			Перевірив	Сафонова	<i>С. Сафонова</i>	10.20			
			Н.контр.	Сафонова	<i>С. Сафонова</i>	10.20			


ШУНО.
Вид з переду без дверцят М1:10



1. Дане креслення розглядати разом з аркушами 18.1, 18.2, 22.
2. Специфікацію див на арк.18.1, 18.2.
3. Ящик ШУНО установити на фасаді існуючих ТП-509, ТП-604, ТП-601, ТП-606 (замість існуючого).
4. * - розміри для довідок.
5. **Монтаж (комплектація) запроєктованих ШУНО узгодити з ТОВ Криворіжелектромонтаж".**

Формат А3	Зам. інв.№
Інв. № ор.	Підпис і дата

© ТОВ "Криворіжцивільпроект", 2019

						17118 - Е3			
						"Капітальний ремонт дороги на вул. Едуарда Фукса в м. Кривому Розі Дніпропетровської області "			
Змін.	Кільк.	Арк.	№док	Підпис	Дата	Зовнішнє електроосвітлення	Стадія	Аркуш	Аркушів
Розробив		Мартішко		<i>М. Мартішко</i>	10.20		РП	17	
Перевірив		Сафонова		<i>С. Сафонова</i>	10.20				
						ШУНО. Вид з переду без дверцят М1:10	 ТОВ "Криворіжцивільпроект"		
Н.контр.		Сафонова		<i>С. Сафонова</i>	10.20				

Перелік табличок

Панель	Напись	Поз. позначення	Місце напису	Текст	Кіл.	Вид шрифота	Заготівля
1	1	QS1	табличка	QS1, Ввідний рубильник	1		
	2	QF1	табличка	QF1, Ввідний автомат	1		
	3	Wh	табличка	Wh, Лічильник	1		
	4	Спрут	табличка	Спрут, Термінал GSM	1		
	5	HA1	табличка	HA1	1		
	6	SB1	табличка	SB1, Освітлення	1		
	7	X2	табличка	X2	1		
	8	SA1	табличка	SA1, Ключ керування, Р, Д, 0, Тм	1		
	9	XS1	табличка	XS1	1		
	10	X1	табличка	X1	1		
2	11	FU1	табличка	FU1, Керування	1		
	12	FU2	табличка	FU2, Керування	1		
	13	FU3	табличка	FU3, Освітлення	1		
	14	FU4	табличка	FU4, Освітлення	1		
	15	SQ1	табличка	SQ1, Блокування дверцят	1		
	16	KM1	табличка	KM1, Чргове освітлення	1		
	17	KM2	табличка	KM2, Робоче освітлення	1		
	18	HA2	табличка	HA2, Освітлення	1		
	19	FU5	табличка	FU5	1		
	20	FU6	табличка	FU6	1		
	21	FU7	табличка	FU7	1		
	22	FU8	табличка	FU8	1		
	23	FU9	табличка	FU9	1		
	24	FU10	табличка	FU10	1		

© ТОВ "Криворіжцивільпроект", 2019

17118к - ЕЗ

"Капітальний ремонт дороги на вул. Едуарда Фукса
в м. Кривому Розі Дніпропетровської області"

Зовнішнє електроосвітлення

Стадія	Аркуш	Аркушів
РП	19	

Шафа керування
зовнішнім освітленням ШУНО.
Перелік табличок



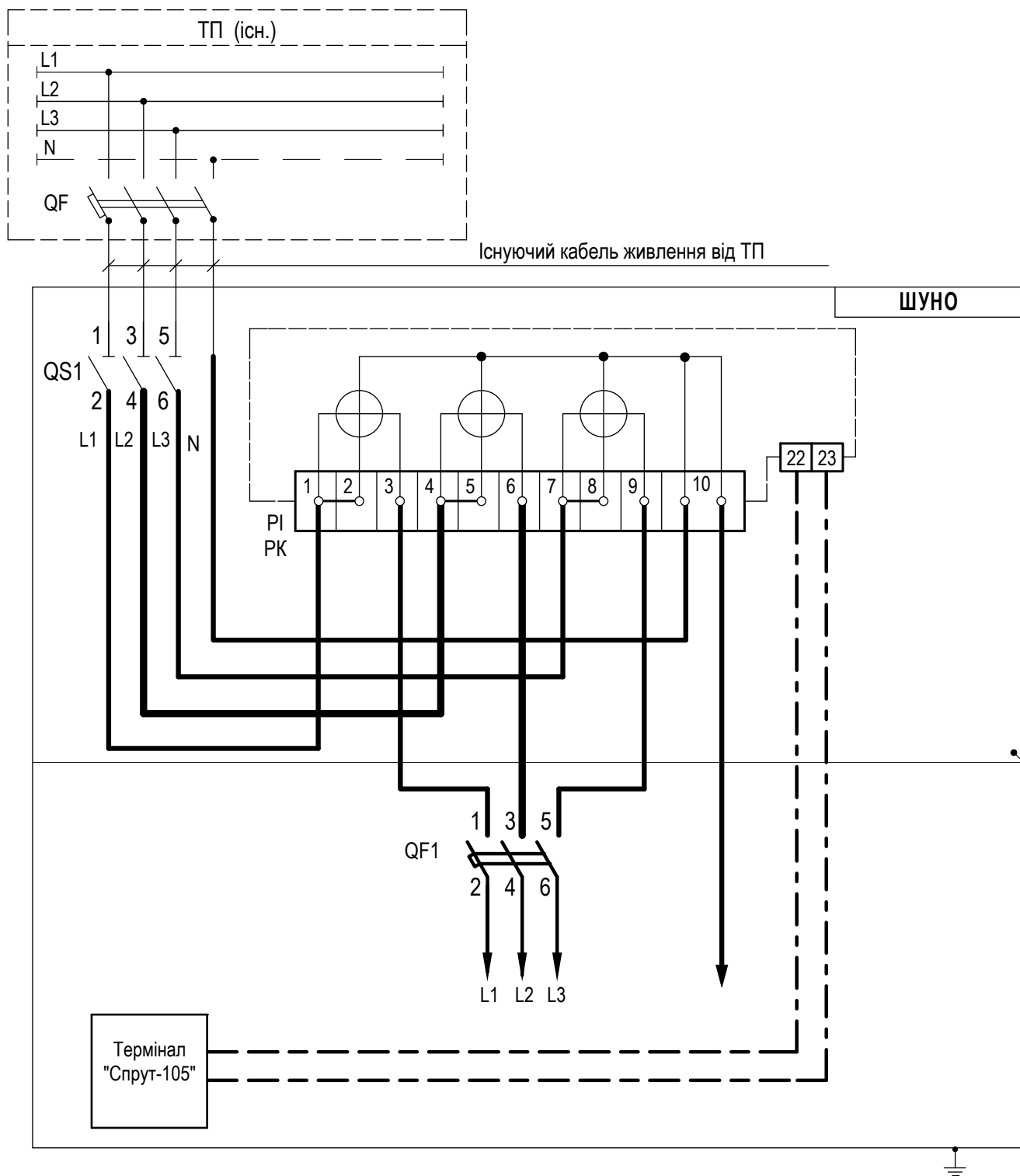
ТОВ
"Криворіжцивільпроект"

Зам. інв. №
Підпис і дата
Інв. № ор.

Змін.	Кільк.	Арк.	№ док	Підпис	Дата
Розробив		Мартишко		<i>М. Мартишко</i>	10.20
Перевірив		Сафонова		<i>С. Сафонова</i>	10.20
Н.контр.		Сафонова		<i>С. Сафонова</i>	10.20

Схема електрична з'єднання вузла обліку шафи керування зовнішнім освітленням

Перелік елементів



№ п/п	Позначення	Найменування	Один. вим.	Кільк.	Примітка
1	ЯУР-100 У1	Ящик ШУНО:	компл.	1	
	ВР 32-31 В31250-32	- вимикач-роз'єднувач, із змінною ручкою, трьохполюсний в один напрямок, з бічною зміщеною ручкою, IP32;	шт.	1	QS
		- лічильник обліку активної та реактивної електричної енергії прямого включення (5-120А), 3х220/380В, кл.точності 1.	шт.	1	Wh

- Дане креслення розглядати разом з аркушами 17, 22
- Пломбування виконати згідно чинних норм і законодавства України, а також внутрішніх правил підприємства ПАТ "ДТЕК "Дніпрообленерго".
- Заземлення виконати згідно чинних норм.
- * - розміри для довідок.

Опломбувати

© ТОВ "Криворіжцивільпроект", 2019

17118к - Е3

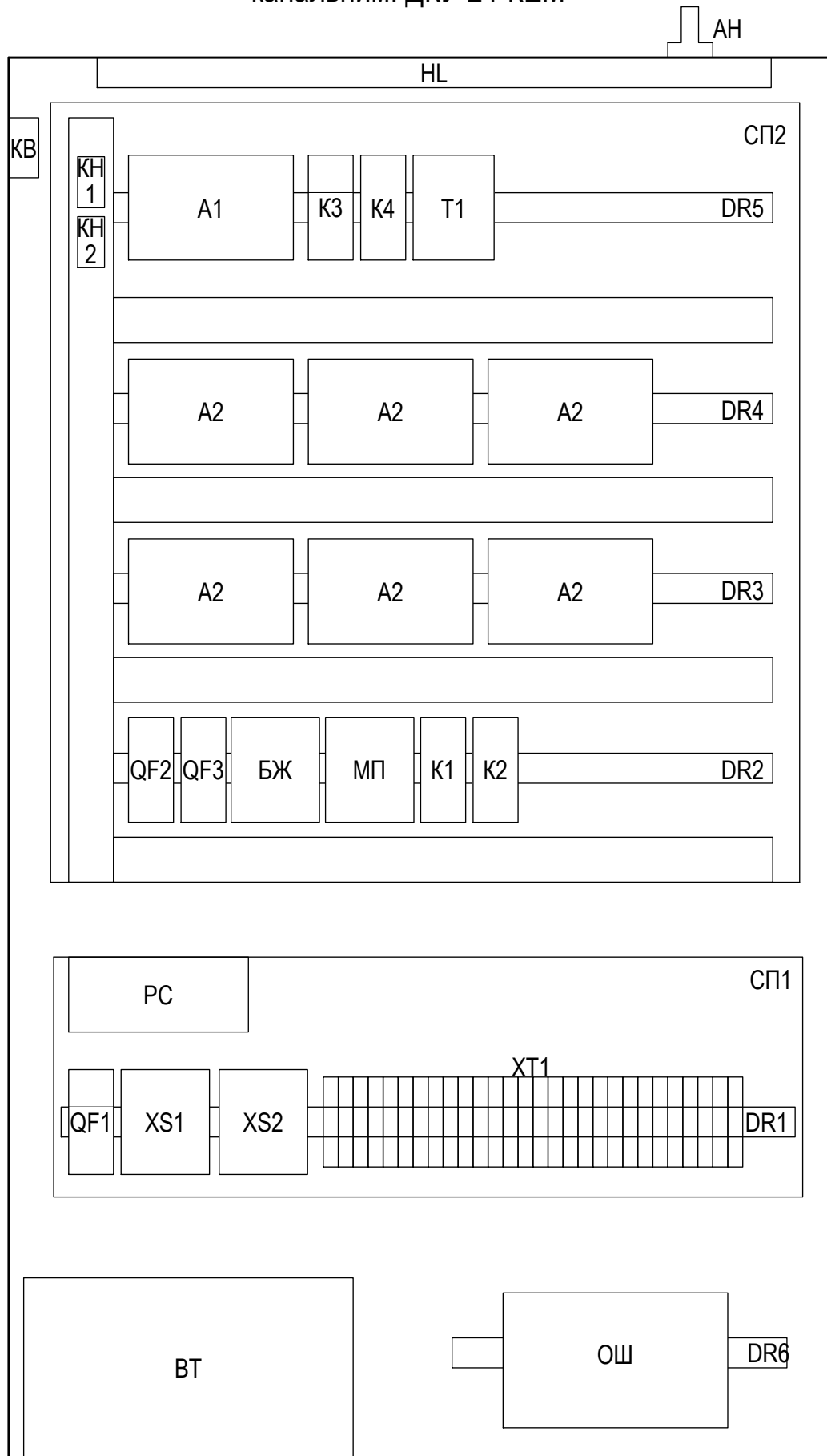
"Капітальний ремонт дороги на вул. Едуарда Фукса в м. Кривому Розі Дніпропетровської області"

Змін.	Кільк.	Арк.	№ док.	Підпис	Дата	Зовнішнє електроосвітлення	Стадія	Аркуш	Аркушів
Розробив		Мартішко		<i>М. Мартішко</i>	10.20		РП	20	
Перевірив		Сафонова		<i>В. Сафонова</i>	10.20				
Н.контр.		Сафонова		<i>В. Сафонова</i>	10.20	Схема електрична з'єднання вузла обліку шафи керування зовнішнім освітленням			

ТОВ "Криворіжцивільпроект"

Формат А3
Інв. № ор.
Підпис і дата
Зам. інв. №

Шафа управління світлофором з дорожнім контролером 24 канальним. ДКУ-24-КЕМ



1. Монтаж узгодити з ТОВ Криворіжелектромонтаж".
2. Шафу установити на опорі на 3,5м від рівня землі до низу щита (над поз.ЩО). Місце установки погодити з ТОВ Криворіжелектромонтаж".

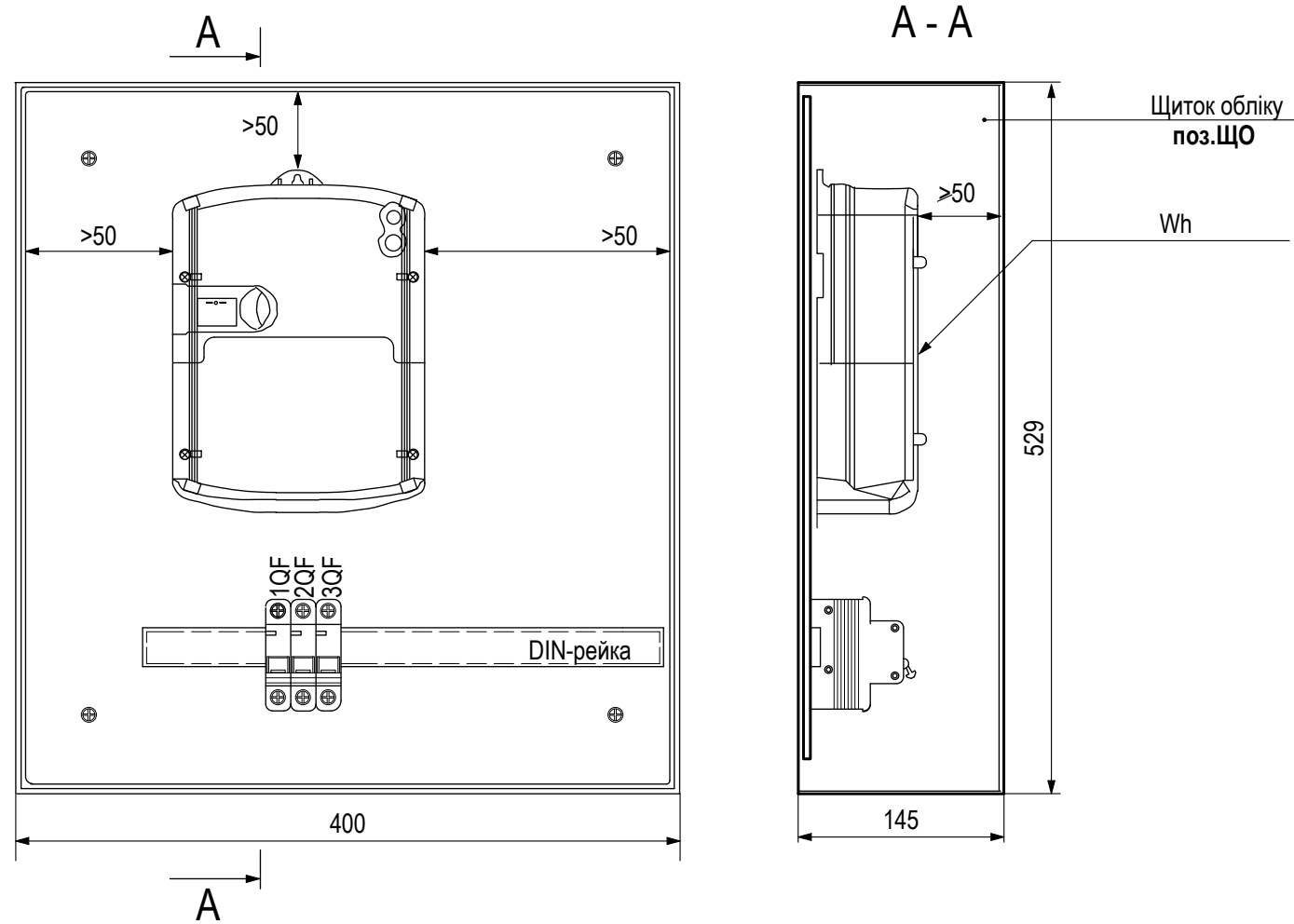
Перелік елементів

Поз.	Найменування	Кільк.	Примітка
	Шафа з монтажною панеллю, 650x900x260 мм	1	Билмакс
HL	Лампа освітлення Ultralight TL 2001 8 Вт	1	
XS1, XS2	Розетка із заземленням, АС30-5	2	
KB	Кінцевий вимикач, ME8112	1	АСКО
АН	Антенна ADA-900M-SMA-3,0m	1	
QF1	Автоматичний вимикач 8А, 2п. хар-ка С	1	ІЕК
XT1	Клема складальна WAGO 2002-1811 220V з плавкою вставкою 4x20мм, 5А	24	
DR1-DR8	DIN-рейка TS-35 L=450мм	5	
A1	Контролер управління в складі програмованого модульного контролера	1	
BT	Акумулятор, 24В	1	
A2	Модулі світлофорних ключів, МСК-2	6	
СІ	Перетворювач, VTR232/485D	1	
К1-К4	Реле РЭК78/3 5А 24VDC з роз'ємом РМ78/3 для реле РЭК78/3 модульний	4	ІЕК
РС	Роз'єм РП14-30Л (комплект гніздо + штеккер)	1	
МП	Контактор електромагнітний ПМ1-18-01 220V	1	АСКО
БЖ	Блок живлення MeanWell NED50-В двоканальний	1	
QF2	Автоматичний вимикач, 8А, 1п. хар-ка В	1	ІЕК
QF3	Автоматичний вимикач, 6А, 1п. хар-ка В	1	ІЕК
КН1, КН2	Перемикач, KCD6(KCD8-211N)	2	АСКО
ОШ	Обігрівач ОША 144*92;0.1*220;1 100Вт	1	

© ТОВ "Криворіжцивільпроект", 2019

						17118к - Е3			
						"Капітальний ремонт дороги на вул. Едуарда Фукса в м. Кривому Розі Дніпропетровської області"			
Змін.	Кільк.	Арк.	№ док	Підпис	Дата	Зовнішнє електроосвітлення	Стадія	Аркуш	Аркушів
Розробив		Мартішко		<i>М. Мартішко</i>	10.20		РП	21	
Перевірив		Сафонова		<i>С. Сафонова</i>	10.20				
						Шафа управління світлофором з дорожнім контролером 24 канальним. ДКУ-24-КЕМ		ТОВ "Криворіжцивільпроект"	
Н.контр.		Сафонова		<i>С. Сафонова</i>	11.19				

Щиток обліку. Установче креслення.



- При виконанні монтажу приладів обліку електроенергії в шафі обліку поз.ЩО, виконати наступні вимоги:
 - відстань між бічними сторонами корпусу лічильника й бічними сторонами шафи обліку повинна бути не менш **50 мм**;
 - відстань між передньою кришкою лічильника й фасадною стороною шафи обліку повинна бути не менш **50 мм**;
 - на пломбованій внутрішній дверці шафи оглядове віконце повинне бути закрите прозорим склом з кріпленням з внутрішньої сторони дверці.
- В нижній частині шафи повинні бути 4 отвори для підведення кабелів. Для вводу в щиток кабелів проектом передбачені сальники.
- Корпус металевий антивандального виконання, зовнішні двері оснащена гвинтовим замком, внутрішні двері з оглядовим віконцем для лічильника, віконцем для доступу до вимикачів, можливістю опломбування та закривається поштовим замком.
- Поз.ЩО установити на опорі на 2,8м від рівня землі до низу щита. Місце установки погодити з ТОВ Криворіжелектромонтаж".
- Монтаж узгодити з ТОВ Криворіжелектромонтаж".**

Специфікація

Поз.	Позначення	Найменування	Кіл.	Маса од., кг	При-мітка
<u>Вузол обліку</u>					
ЩО	ЯУР-У4-16	Корпус металевий, 400x529x136мм (шхвхг), IP54	1	до 50	компл.
1QF	ВА47-29 1P 8 А х-ка В	Автоматичний вимикач	1		
2QF	ВА47-29 1P 6 А х-ка С	Автоматичний вимикач	1		
3QF	ВА47-29 1P 6 А х-ка В	Автоматичний вимикач	1		
Wh	НІК 2104-02.20 Р 1Т МСВ	Лічильник електричної енергії	1		
БСПС	МСПЕС485	Блок знімання показань лічильників	1		
БЖ	MeanWell 12В, DK-15-12	Блок живлення	1		
АН1	ANT GSM antenna (magnet FME)	GSM-антена	1		
		Ввідний клемний набір	4		
	КИПЭВ	Провід перетин 1x2x0,6 мм ²	1		
	ПВЗ	Провід перетин 0,7 мм ²	6		
	ПВЗ	Провід перетин 2,5 мм ²	2		
		DIN-рейка, L=0,3м	1		

© ТОВ "Криворіжцивільпроект", 2019

17118к- Е3

"Капітальний ремонт дороги на вул. Едуарда Фукса
в м. Кривому Розі Дніпропетровської області "

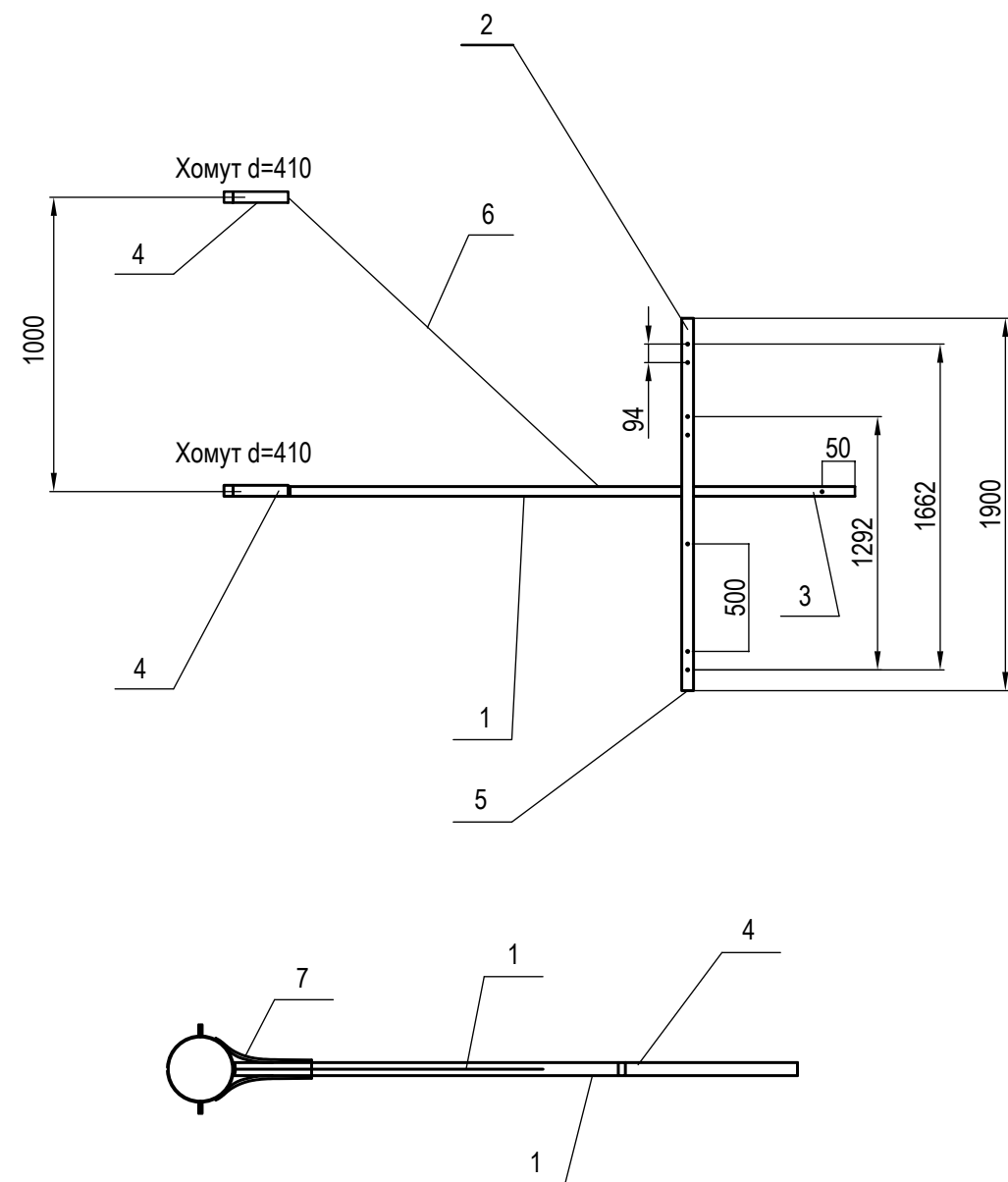
Змін.	Кільк.	Арк.	№док	Підпис	Дата	Зовнішнє електроосвітлення	Стадія	Аркуш	Аркушів
Розробив		Мартишко		<i>M. Martishko</i>	10.20		РП	22	
Перевірив		Сафонова		<i>S. Safoнова</i>	10.20				
Н.контр.		Сафонова		<i>S. Safoнова</i>	10.20				

Щиток обліку.
Установче креслення



ТОВ
"Криворіжцивільпроект"

Кронштейн світлофорний КР1-1 (транспортний)



Специфікація

Поз.	Позначення	Найменування	Кільк.	Маса ед., кг	Примітка
1	ГОСТ 8645-68	Труба прямокульна 60x30x4 L=1000	1	4,93	
2	ГОСТ 8645-68	Труба прямокульна 60x30x4 L=1900	1	9,37	
3	ГОСТ 8645-68	Труба прямокульна 60x30x4 L=500	1	2,47	
4	ДСТУ 4747:2007	Смуга 5x50 L=1650	2	3,24	6,48
5	ДСТУ 4747:2007	Смуга 4x30 L=60	2	0,057	0,114
6	ГОСТ 2590-2006	Прут Ø 12 L=1000	1	0,888	
7	ДСТУ 4747:2007	Смуга 5x50 L=400	2	0,785	1,57
8	ГОСТ 7805-70	Болт М10х90 (М10-6g*90.88)	4	0,068	0,272
9	ГОСТ 5915-70	Гайка М10	4	0,011	0,044
10	ГОСТ 11371-78	Шайба 10	8	0,004	0,032
11	ГОСТ 6402-70*	Шайба пружинна 10	4	0,003	0,012
12	ГОСТ 7805-70	Болт М12х90 (М10-6g*90.88)	3	0,097	0,291
13	ГОСТ 5915-70	Гайка М12	3	0,016	0,048
14	ГОСТ 11371-78	Шайба 12	6	0,006	0,036
15	ГОСТ 6402-70*	Шайба пружинна 12	3	0,004	0,012
Всього:				26,57	

1. Дане креслення розглядати разом з аркушами 2.1 .. 2.6
2. Зварювання виконувати відповідно до ДСТУ Б В.2.6-169:2011
3. Після складання забарвити емаллю ПФ-115, за два рази.
4. **Монтаж узгодити з ТОВ Криворіжелектромонтаж".**

© ТОВ "Криворіжцивільпроект", 2019

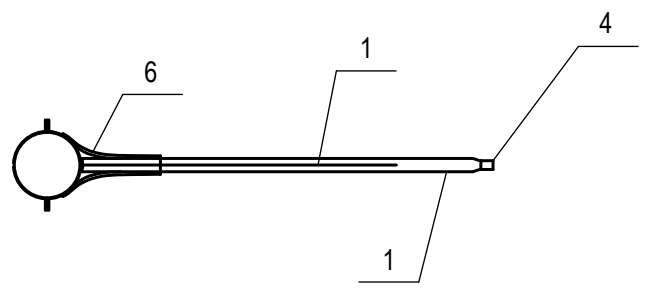
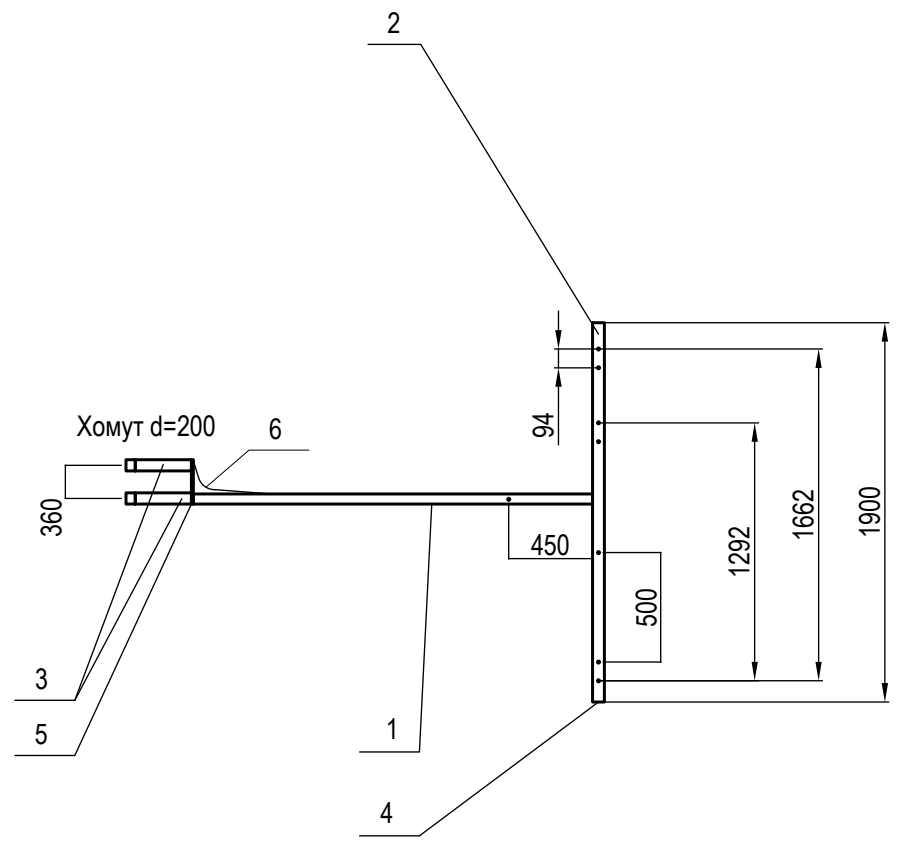
17118к - Е3

"Капітальний ремонт дороги на вул. Едуарда Фукса в м. Кривому Розі Дніпропетровської області "

Змін.	Кільк.	Арк.	№док	Підпис	Дата	Зовнішнє електроосвітлення	Стадія	Аркуш	Аркушів
Розробив		Мартишко		<i>М. Мартишко</i>	10.20		РП	23	
Перевірив		Сафонова		<i>С. Сафонова</i>	10.20				
Н.контр.		Сафонова		<i>С. Сафонова</i>	10.20	Кронштейн світлофорний КР1-1 (транспортний)	ТОВ "Криворіжцивільпроект"		

Формат А3
 Інв. № ор.
 Підпис і дата
 Зам. інв. №

Кронштейн світлофорний КР1-2 (пішохідний)




1. Дане креслення розглядати разом з аркушами 2.1 .. 2.6
2. Зварювання виконувати відповідно до ДСТУ Б В.2.6-169:2011
3. Після складання забарвити емаллю ПФ-115, за два рази.
4. **Монтаж узгодити з ТОВ Криворіжелектромонтаж".**

Специфікація

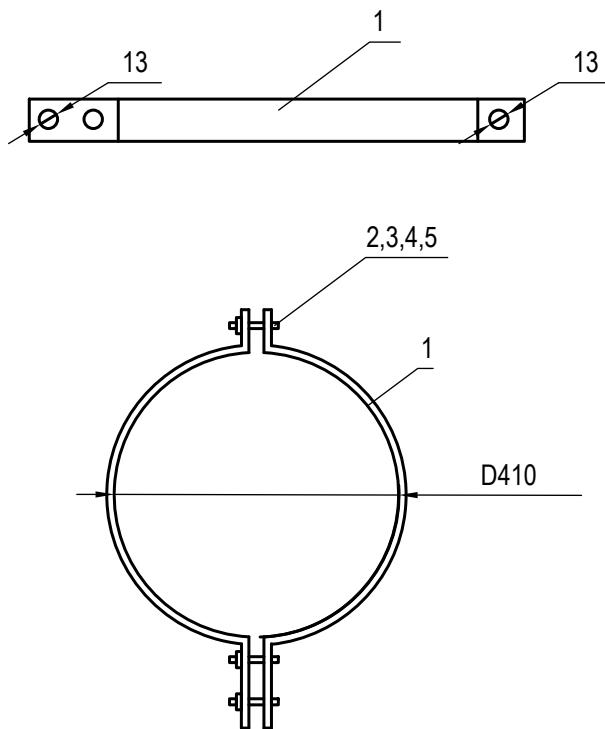
Поз.	Позначення	Найменування	Кільк.	Маса ед., кг	Примітка
1	ГОСТ 8645-68	Труба прямокульна 60x30x4 L=800	1	3,944	
2	ГОСТ 8645-68	Труба прямокульна 60x30x4 L=1900	1	9,37	
3	ДСТУ 4747:2007	Полоса 5x50 L=1100	2	2,16	4,32
4	ДСТУ 4747:2007	Полоса 4x30 L=60	2	0,057	0,114
5	ГОСТ 19903-90	Лист толщ.10 60x420	1	2	
6	ДСТУ 4747:2007	Полоса 5x50 L=400	3	0,785	2,355
7	ГОСТ 7805-70	Болт М10x90 (М10-6g*90.88)	4	0,068	0,272
8	ГОСТ 7805-70	Болт М10x70	4	0,053	0,212
9	ГОСТ 5915-70	Гайка М10	4	0,011	0,044
10	ГОСТ 11371-78	Шайба 10	12	0,004	0,048
11	ГОСТ 6402-70*	Шайба пружинна 10	8	0,003	0,024
12		Шайба 10 для дерева	4	0,005	0,02
13	ГОСТ 7805-70	Болт М12x90 (М10-6g*90.88)	3	0,097	0,291
14	ГОСТ 5915-70	Гайка М12	3	0,016	0,048
15	ГОСТ 11371-78	Шайба 12	6	0,006	0,036
	ГОСТ 6402-70*	Шайба пружинна 12	3	0,004	0,012
Всього:				23,11	

Формат А3
 Інв. № ор.
 Підпис і дата
 Зам. інв. №

© ТОВ "Криворіжцивільпроект", 2019

						17118к - Е3			
						"Капітальний ремонт дороги на вул. Едуарда Фукса в м. Кривому Розі Дніпропетровської області"			
Змін.	Кільк.	Арк.	№ док	Підпис	Дата	Зовнішнє електроосвітлення	Стадія	Аркуш	Аркушів
Розробив		Мартішко		<i>М. Мартішко</i>	10.20		РП	24	
Перевірів		Сафонова		<i>Сафонова</i>	10.20				
						Кронштейн світлофорний КР1-2 (пішохідний)	 ТОВ "Криворіжцивільпроект"		
Н.контр.		Сафонова		<i>Сафонова</i>	10.20				

Хомут для кріплення троса до опори ХТ-1



Специфікація

Поз.	Позначення	Найменування	Кільк.	Маса ед., кг	Примітка
1	ДСТУ 4747:2007	Смуга 5x50 L=900	2	1,767	3,534
2	ГОСТ 7805-70	Болт М12x70	3	0,076	0,228
3	ГОСТ 5915-70	Гайка М12	3	0,016	0,048
4	ГОСТ 11371-78	Шайба 12	6	0,006	0,018
5	ГОСТ 6402-70	Шайба пружинная 12	3	0,004	0,012
	Всього:			3,84	

- Дане креслення розглядати разом з аркушами 7, 9, 10.
- Зварювання виконувати відповідно до ДСТУ Б В.2.6-169:2011
- Після складання забарвити емаллю ПФ-115, за два рази.
- Монтаж узгодити з ТОВ Криворіжелектромонтаж".**

© ТОВ "Криворіжцивільпроект", 2019

17118к - ЕЗ

"Капітальний ремонт дороги на вул. Едуарда Фукса в м. Кривому Розі Дніпропетровської області"

Зовнішнє електроосвітлення

Стадія	Аркуш	Аркушів
РП	25	

Хомут для кріплення троса до опори ХТ-1



ТОВ "Криворіжцивільпроект"

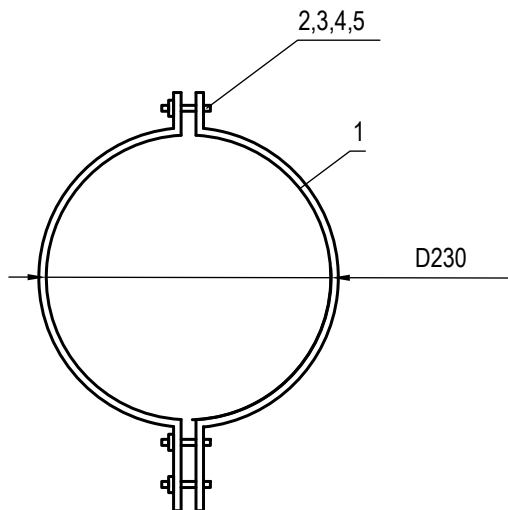
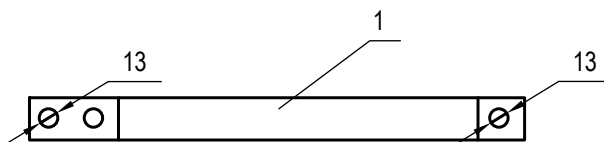
Зам. інв. №

Підпис і дата

Інв. № ор.

Змін.	Кільк.	Арк.	№ док	Підпис	Дата
Розробив		Мартишко		<i>М. Мартишко</i>	10.20
Перевірив		Сафонова		<i>С. Сафонова</i>	10.20
Н.контр.		Сафонова		<i>С. Сафонова</i>	10.20

Хомут для кріплення троса до опори ХТ-2



Специфікація

Поз.	Позначення	Найменування	Кільк.	Маса ед., кг	Примітка
1	ДСТУ 4747:2007	Смуга 5x50 L=750	2	1,47	2,94
2	ГОСТ 7805-70	Болт М12х70	3	0,076	0,228
3	ГОСТ 5915-70	Гайка М12	3	0,016	0,048
4	ГОСТ 11371-78	Шайба 12	6	0,006	0,018
5	ГОСТ 6402-70	Шайба пружинная 12	3	0,004	0,012
	Всього:			3,246	

- Дане креслення розглядати разом з аркушами 7, 9, 10.
- Зварювання виконувати відповідно до ДСТУ Б В.2.6-169:2011
- Після складання забарвити емаллю ПФ-115, за два рази.
- Монтаж узгодити з ТОВ Криворіжелектромонтаж".**

© ТОВ "Криворіжцивільпроект", 2019

17118к - ЕЗ

"Капітальний ремонт дороги на вул. Едуарда Фукса в м. Кривому Розі Дніпропетровської області"

Зовнішнє електроосвітлення

Стадія	Аркуш	Аркушів
РП	26	

Хомут для кріплення троса до опори ХТ-2



ТОВ "Криворіжцивільпроект"

Зам. інв. №

Підпис і дата

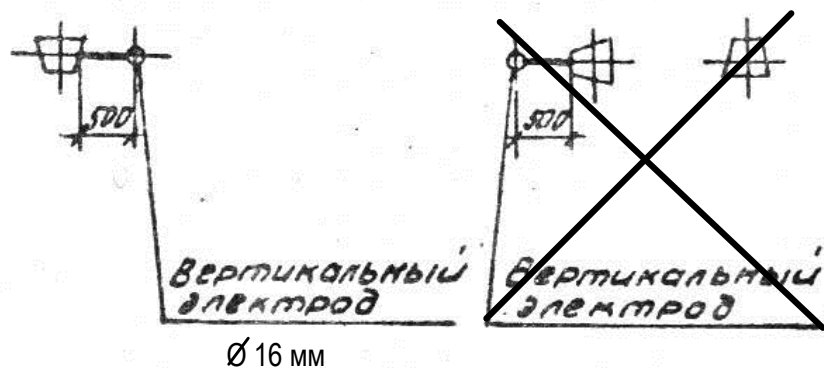
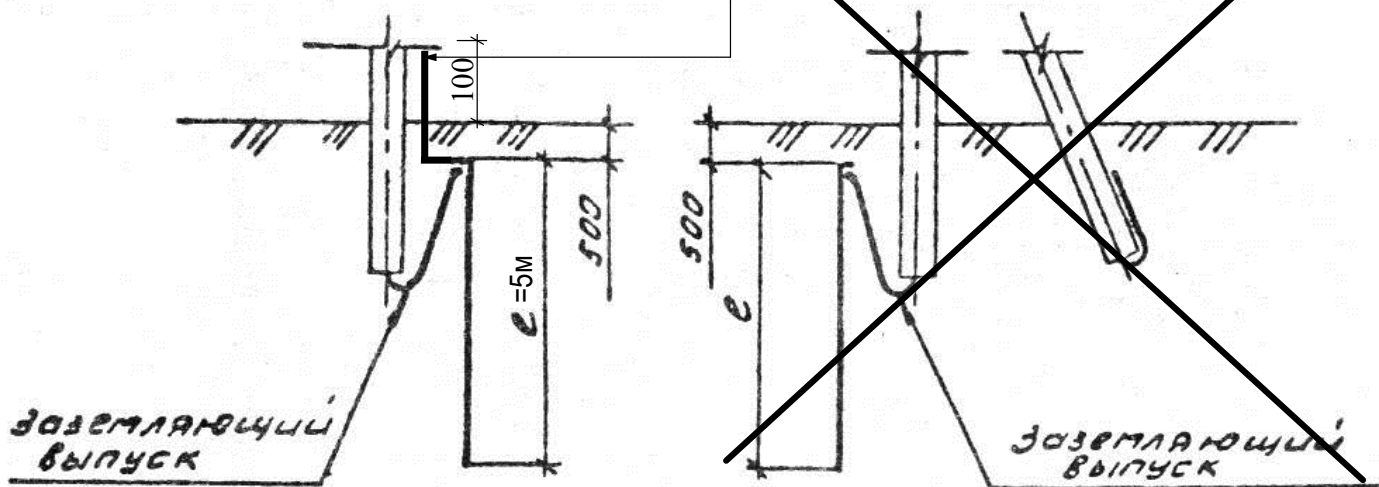
Інв. № ор.

Змін.	Кільк.	Арк.	№ док	Підпис	Дата
Розробив		Мартишко		<i>М. Мартишко</i>	10.20
Перевірив		Сафонова		<i>С. Сафонова</i>	10.20
Н.контр.		Сафонова		<i>С. Сафонова</i>	10.20

У тіла опори вивести електрод заземлювача на 0,1 м від планувальної позначки землі, для забезпечення можливості виміру параметрів заземлювача.

Одноствоечные опоры

Опоры с подкосом



Тип заземлителя	Эквивалентное удельное сопротивление грунта ρ_z , Ом.м	Вертикальные электроды		Расстояние между вертикальными электродами, м	Расход стали $\varnothing 16 \text{ мм}$		Нормируемое сопротивление заземляющего устройства, Ом	
		кол., шт	длина, м		длина, м	масса, кг		
Заземление электрооборудования								
1	до 20	1	10	—	10,2	9,1	4	
2	св. 20 "	1	20	—	20,2	18		
Повторное заземление								
3	до 20	Нормируемое сопротивление обеспечивается заземляющим выпуском стойки						10
1	св. 20 "	1	10	—	10,2	9,1		
4	" 50 "	1	15	—	15,2	13,5	10 · 0,01 ρ_z	
4	" 100 "	1	15	—	15,2	13,5		
3	до 40	Нормируемое сопротивление обеспечивается заземляющим выпуском стойки						20
5	св. 40 до 50	1	3	—	3,2	2,9		
1	" 50 "	1	10	—	10,2	9,1	20 · 0,01 ρ_z	
1	" 100 "	1	10	—	10,2	9,1		
3	до 55	Нормируемое сопротивление обеспечивается заземляющим выпуском стойки						30
5	св. 55 "	1	3	—	3,2	2,9		
6	" 80 "	1	5	—	5,2	4,6	30 · 0,01 ρ_z	
6	" 100 "	1	5	—	5,2	4,6		

Контур заземлення для опор виконується за допомогою сталевोї смуги розміром 40x4 мм і вертикального заземлювача зі круглої сталі $d=16 \text{ мм}$ довжиною 5,2 м.

При з'єднанні заземлювачів зі сталеву смугою виконати зварюванням з напуском, довжина зварювального шову повинна бути не менш шести діаметрів. Вертикальні заземлювачі заглиблюють у ґрунт методом вібрування, забиванням або закладкою в готові шпари, так щоб верх їх був на 20 см вище дна траншеї й верхній кінець відгинається по напрямковій осі траншеї, у яку укладається горизонтальний заземлювач.

Прив'язаний у складі проекту 17118к- ЕЗ арк.27			
Н.контр.	Сафонова	<i>Сафонова</i>	10.20
Перевір.	Сафонова	<i>Сафонова</i>	10.20
Виконав	Мартишко	<i>М. Мартишко</i>	10.20
Інв.№			

				3.407-150 ЭС 01			
Н.контр.	Муромко	<i>Муромко</i>	30.07	Заземлитель из одного вертикального электрода для железобетонных опор ВЛ 0,38 кВ	Стадия	Лист	Листов
Г.пр.	Селиванов	<i>Селиванов</i>	29.07		Р	1	2
Нач.отд.	Гавин	<i>Гавин</i>	24.07		Сельэнергопроект Западно-Сибирское отделение 1987		
Г.спец.	Колмаков	<i>Колмаков</i>	23.07				
Рук.гр.	Селиванова	<i>Селиванова</i>	28.07				
Ст.инж.	Родионова	<i>Родионова</i>	28.07				

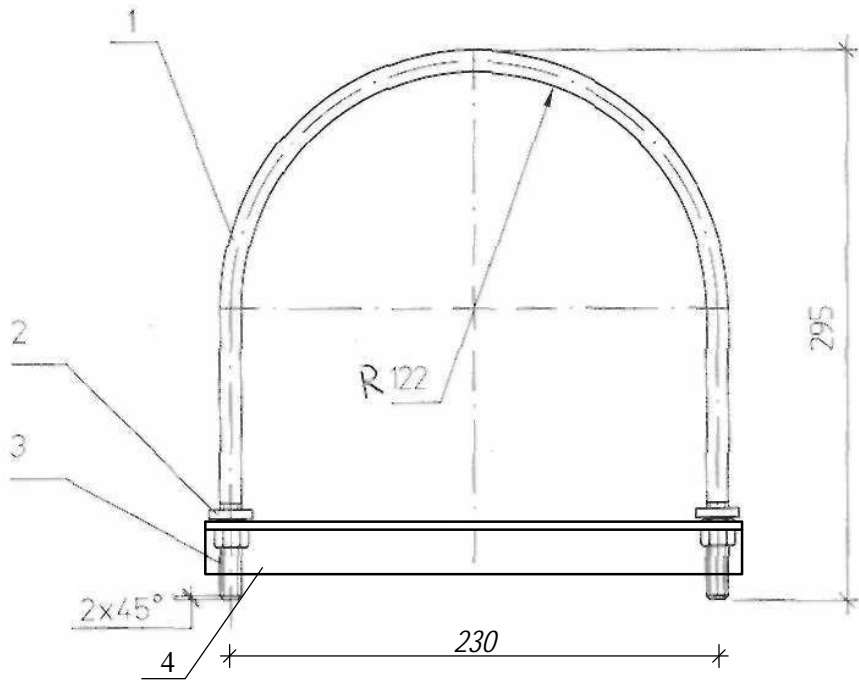
Копировал *Копировал* с 00 020 формат А3

Копия верна *Копия*

Взам.ш.А

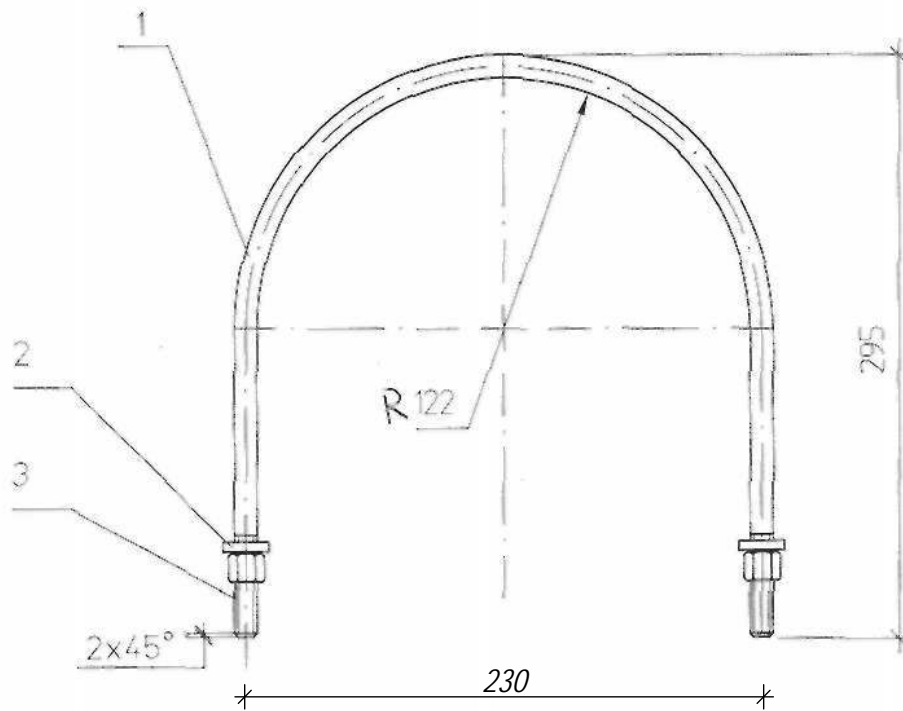
Подпись дата

Инв.№



Поз.	Позначення	Найменування	Кільк.	Примітка
		<u>Деталі</u>		
1		Круг $\varnothing 16$ ГОСТ 2590-88* L=750	1	1,2 кг.
		<u>Стандартні вироби</u>		
2		Гайка М16 ГОСТ 5915-70 *	2	0,03 кг.
3		Шайба 16 ГОСТ 6958-78	2	0,01 кг.
4		Кутик 50x5 ГОСТ 8509-93 L=300 С245 ГОСТ 27772-88	1	0,588 кг

Інв. № ориг.	Підпис і дата	Зам. інв. №	1. Металоконструкцію пофарбувати фарбою ХВ124 за 3 рази по-передньою поґрунтувати поверхні ФЛ-03К. Витрати ХВ-124-0,1 кг, ФЛ-03К-0,05 кг		Прив'язаний у складі проекту 17118к- ЕЗ арк.28	
			Н.контр.	Сафонова	<i>Сафонова</i>	10.20
			Перевір.	Сафонова	<i>Сафонова</i>	10.20
			Виконав	Мартишко	<i>М. Мартишко</i>	10.20
			Інв. №			
			111 н/1-47			
				Стадія	Маса	Масштаб
			Хомут Х01	Р	1,3	1 : 10
				Аркуш	Аркушів 1	
			Г.І.П.	Власюк	<i>Власюк</i>	12.02
			Н.контр.	Карпець	<i>Карпець</i>	12.02
			Перевірів	Власюк	<i>Власюк</i>	12.02
			Розроб.	Бедко	<i>Бедко</i>	11.02



Поз.	Позначення	Найменування	Кільк.	Примітка
		<u>Деталі</u>		
1		Круг $\varnothing 16$ ГОСТ 2590-88* L=750	1	1,2 кг.
		<u>Стандартні вироби</u>		
2		Гайка М16 ГОСТ 5915-70*	2	0,03 кг.
3		Шайба 16 ГОСТ 6958-78	2	0,01 кг.

1. Металоконструкцію пофарбувати фарбою ХВ124 за 3 рази по-передньою поґрунтувати поверхні ФЛ-03К. Витрати ХВ-124-0,1 кг, ФЛ-03К-0,05 кг

Прив'язаний у складі проекту
17118к- ЕЗ арк.29

Н.контр.	Сафонова	<i>Сафонова</i>	10.20
Перевір.	Сафонова	<i>Сафонова</i>	10.20
Виконав	Мартишко	<i>М. Мартишко</i>	10.20
Інв.№			

111 н/1-47

Зм.	Кільк	Арк. №	Підпис	Дата
ГІП		Власюк	<i>Власюк</i>	12.02
Н.контр.		Карпець	<i>Карпець</i>	12.02
Перевірюв		Власюк	<i>Власюк</i>	12.02
Розроб.		Бедко	<i>Бедко</i>	12.02

Хомут Х01

Стадія	Маса	Масштаб
Р	1,3	1 : 10
Аркуш	Аркушів 1	

У УКРСІЛЬЕНЕРГОПРОЕКТ