



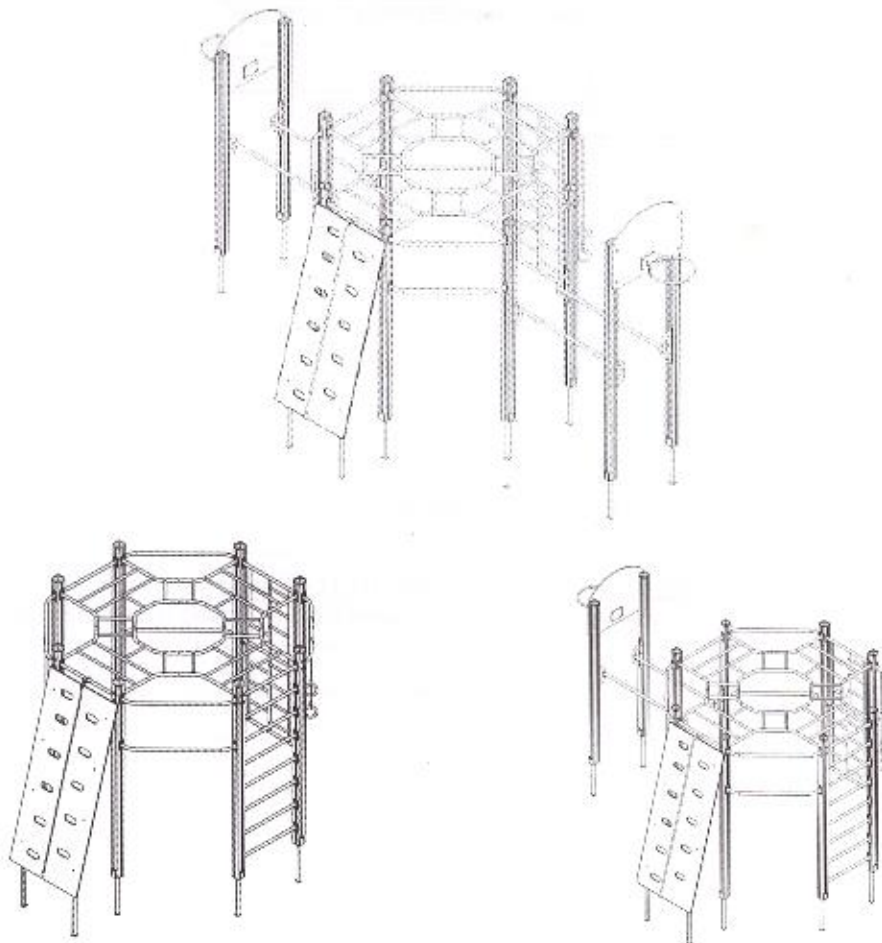
ВИРОБНИЦТВО ТА ПРОДАЖ СПОРТИВНИХ ТОВАРІВ
Консультаційна підтримка клієнтів за телефоном:

044-391-33-99

www.interatletika.com

ПАСПОРТ

Найменування виробу	Код виробу
Гімнастичний комплекс «Атлет 2»	S723
Гімнастичний комплекс «Атлет 1»	S724
Гімнастичний комплекс	S724.1



1. ЗАГАЛЬНІ ВІДОМОСТІ

Призначення та зміст даного документа. Даний документ містить загальний опис, відомості про монтаж, використання виробу за призначенням, технічне обслуговування, поточний ремонт, гарантії виробника.

Розповсюдження даного документа на модифікації виробу. Виробник може вносити зміни в конструкцію виробу, спрямовані на покращення його характеристик, зміну дизайну, тощо. Даний документ може не містити опису таких змін, однак розповсюджується на такі модифіковані вироби.

2. ОСНОВНІ ТЕХНІЧНІ ДАНІ ТА ХАРАКТЕРИСТИКИ

	S723	S724	S724.1
Довжина, мм	7045	4931	2829
Ширина, мм	3417	3417	3417
Висота, мм	3293	2793	2595
Маса, кг	373.6	336.2	274.9
Висота падіння, мм		2408	
Вікові обмеження, років		до 12	
Вагові обмеження, кг		до 60	

3. КОМПЛЕКТАЦІЯ ТА ХАРАКТЕРИСТИКА ОСНОВНИХ ЧАСТИН ВИРОБУ

Гімнастичний комплекс поставляється у розібраному вигляді. Виріб складається з сукупності ігрових гімнастичних елементів, таких як: баскетбольний щит, гімнастичні кільця, канат для лазіння, підйом та інше. Комплектність та основні геометричні розміри виробу представлено у Додатку №1.

4. ПОРЯДОК МОНТАЖУ ТА ВСТАНОВЛЕННЯ ВИРОБУ

Інструмент та приналежності. У комплект виробу не входить інструмент, необхідний для його збірки та монтажу.

Порядок зборки та встановлення виробу.

- 1) Розмітити територію, як вказано на схемі розташування фундаментів зі стійками (див. Додаток №1).
- 2) Викопати виїмки в землі для встановлення стоїк, витримавши вказані геометричні розміри.
- 3) Натягнути нитку вздовж підготовлених виїмок, помітив нуль (рівень покриття, або якщо без покриття - то землі). Вирівняти попередньо глибину виїмок за допомогою опор, заглиблюючи виїмки.

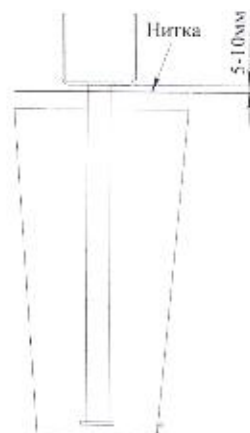


Рис. 1

- 4) За допомогою болтів М8х120 ГОСТ7802, гайок М8 ГОСТ 5915, шайб 10 ГОСТ 11371, ковпачків та стаканів М8 зібрати брусся з опорами, як показано на рисунку:

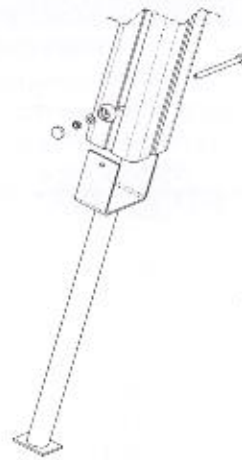


Рис.2

5) Зібрати частини рукоходу за допомогою втулок та трубок (рис.3):

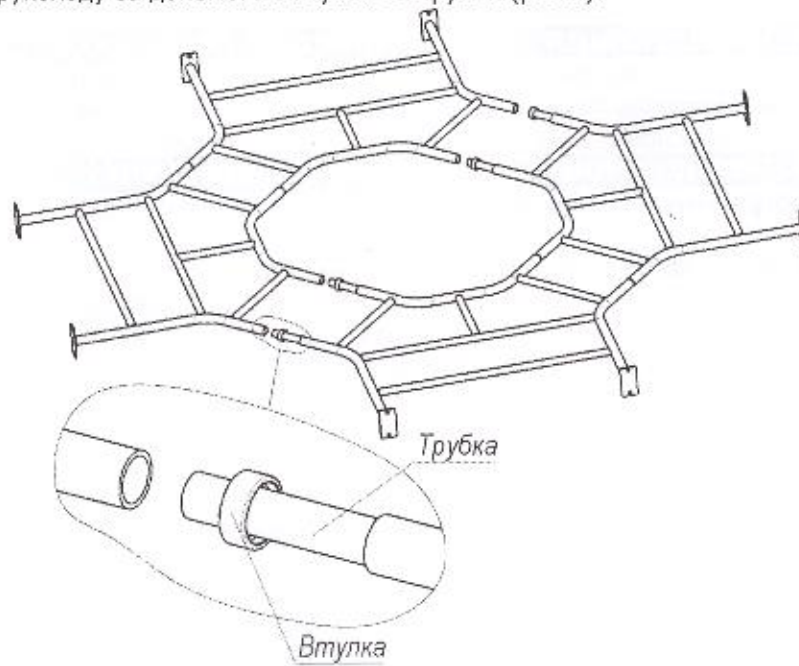
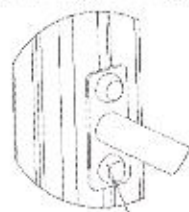


Рис.3

6) Закріпити рукохід між брусків за допомогою стандартних виробів, вказаних на рисунку нижче:



Болт М8х120 ГОСТ7802
 Гайка М8 ГОСТ5905
 Шайба 10 ГОСТ11371
 Шайба 11 ГОСТ6958
 Стакан М8
 Ковпачок М8

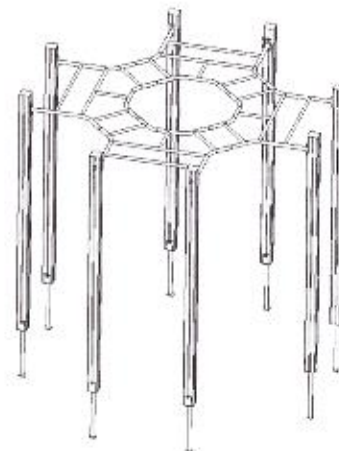


Рис.4

- 7) Бруси між собою з'єднуються поперечинами, стяжками, металевою драбиною через болти М8х120 ГОСТ 7802, шайби 10 ГОСТ 11371, гайки М8 ГОСТ 5915, стакани та ковпачки М8. Нижні фланці металевої драбини приєднуються за допомогою шурупів 8х50 ГОСТ 11473, шайб 10 ГОСТ 11371, стаканів та ковпачків М8.

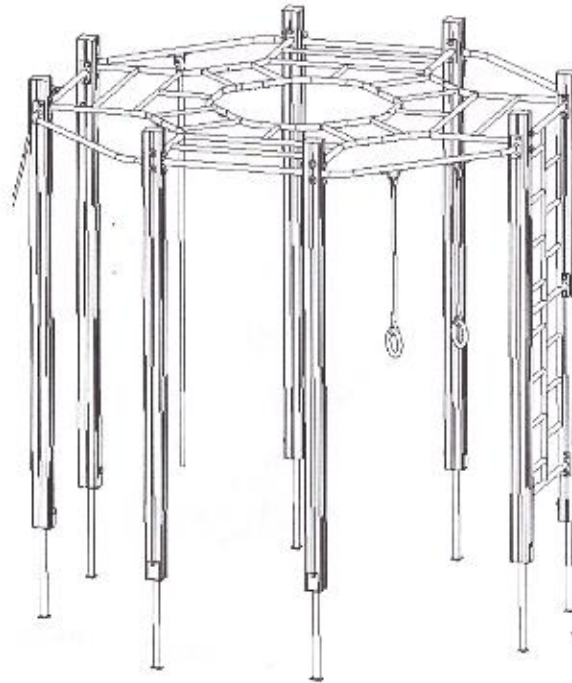


Рис. 5

Для S723

- 1) Приєднати до брусів підйом згідно геометричних розмірів, вказаних у Додатку та стандартних виробів, як представлено на рисунку:

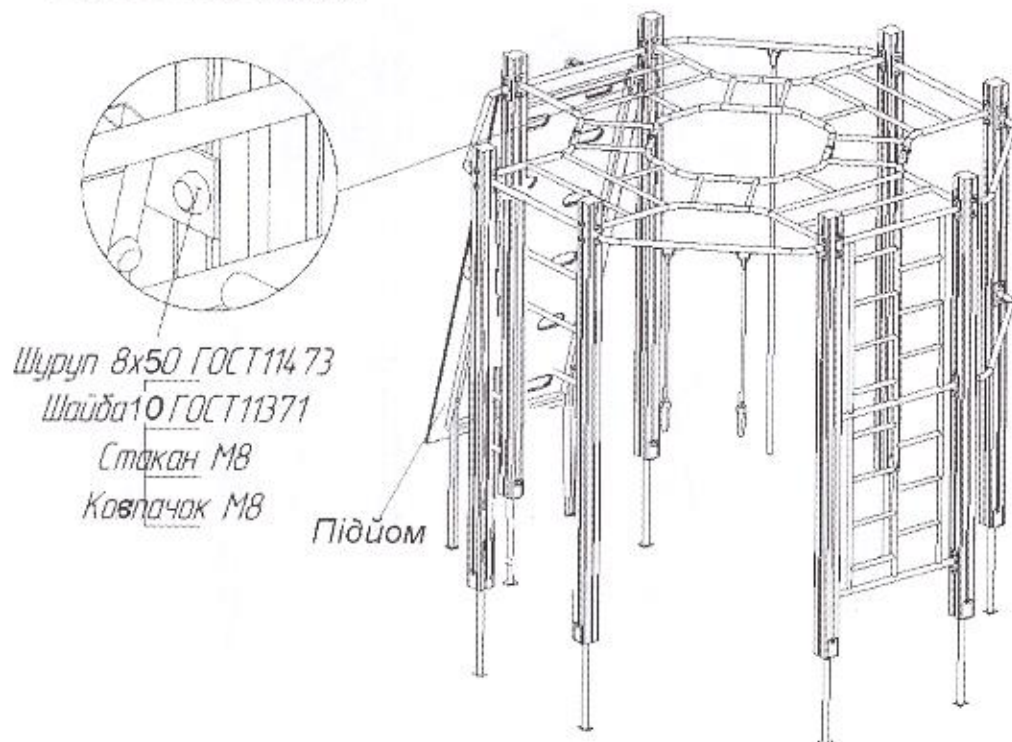


Рис.6

2) До брусів (довжина – 3 м та 2,5 м) приєднати баскетбольні щити (рис.7).

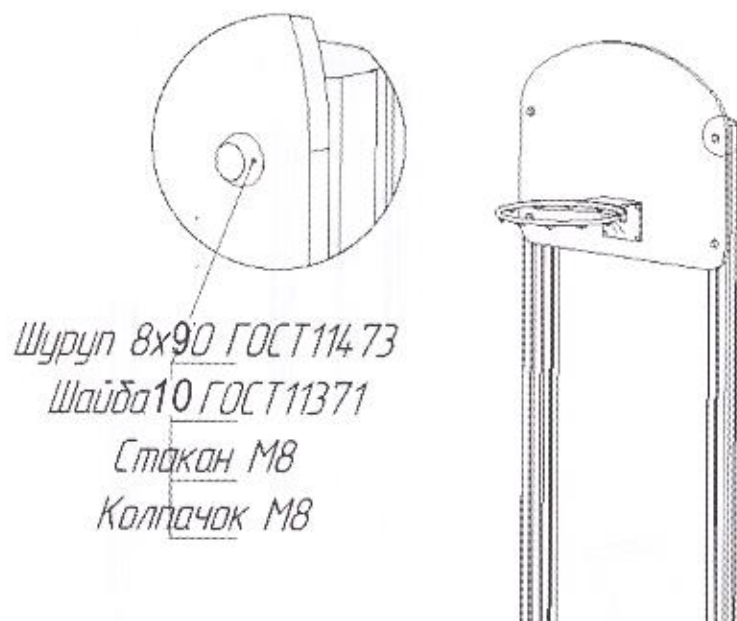


Рис.7

3) Приєднати бруси з баскетбольними щитами з обох сторін комплексу (загальний вигляд див. у Додатку) через металеві поперечні бруси, як представлено на рисунку:

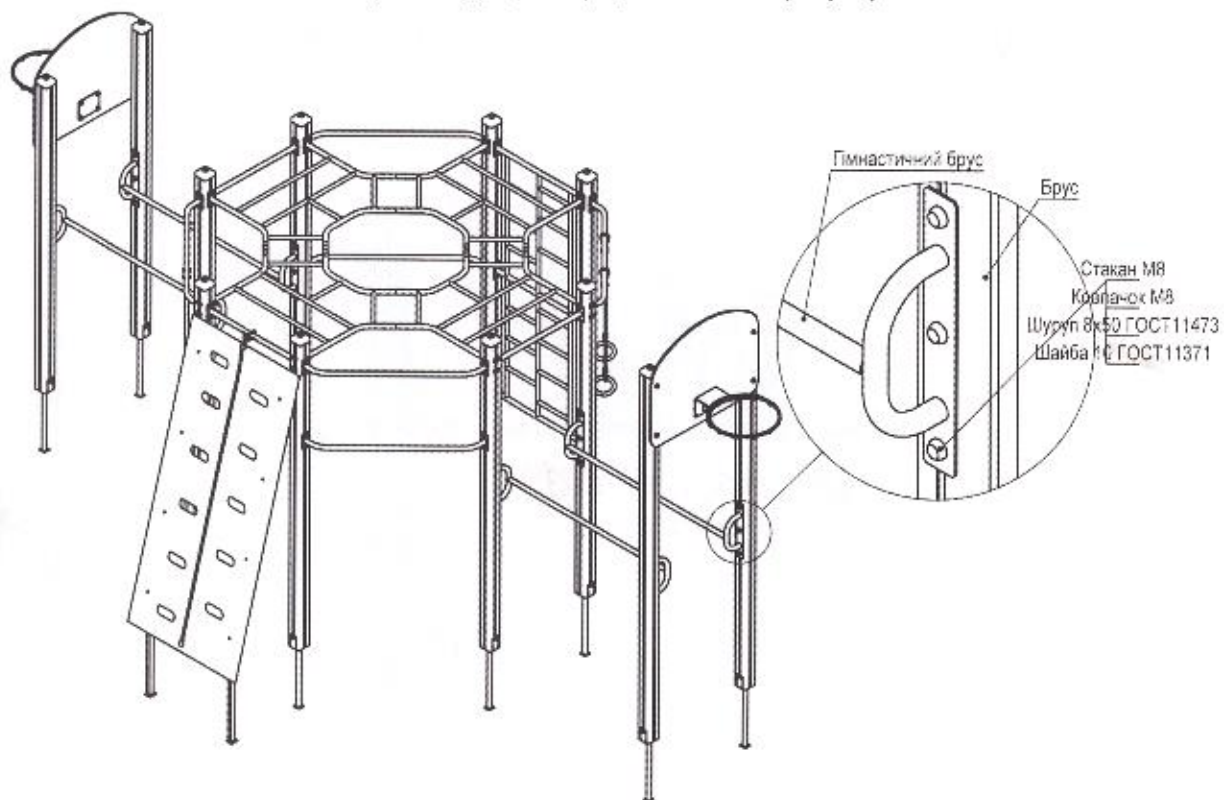
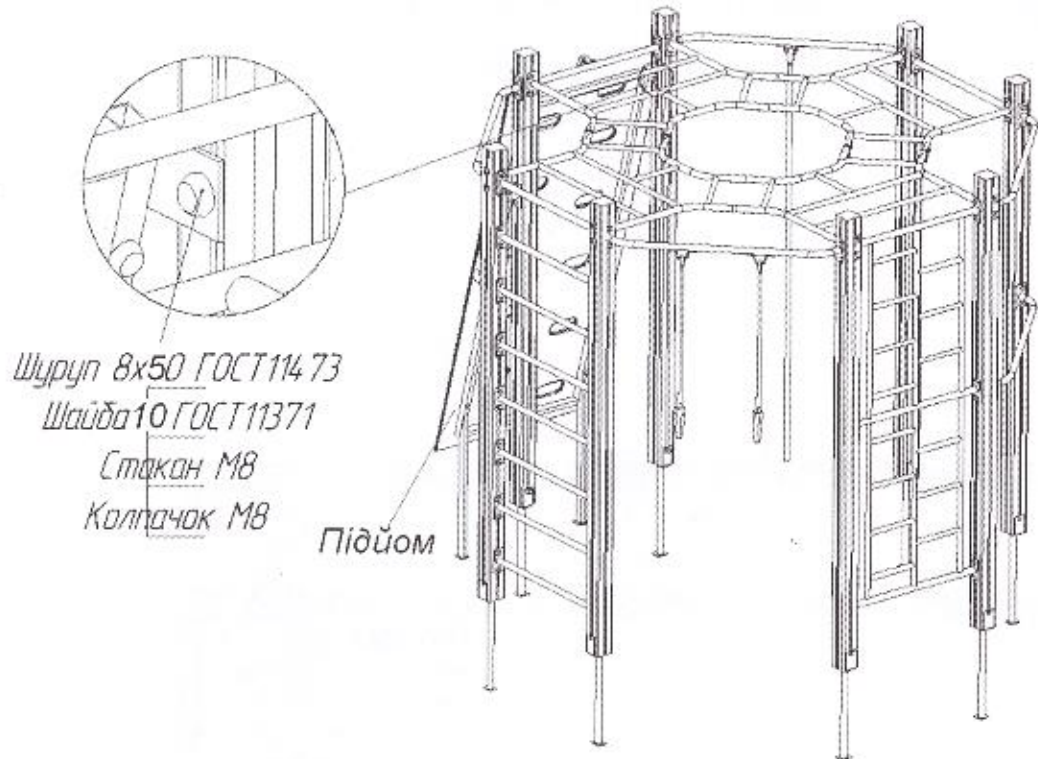


Рис.8

Для S724

- 1) Приєднати до брусів підйом згідно геометричних розмірів, вказаних у Додатку та стандартних виробів, як представлено на рисунку:



- 2) Приєднати бруси з баскетбольним щитом до однієї із сторін комплексу (загальний вигляд та необхідні розміри див. у Додатку) через металеві поперечні бруси, як представлено на рисунку:

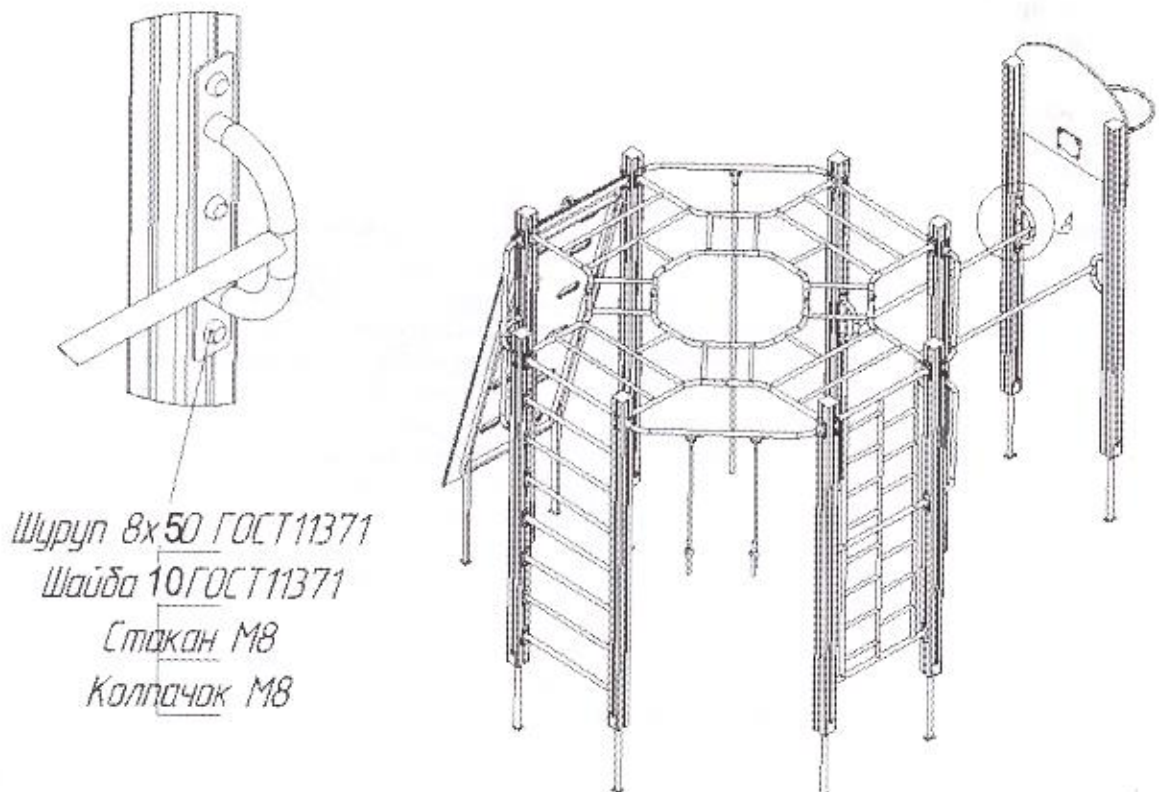


Рис.8
Для S724.1

- 1) Стяжка у зборі з канатом, переклада з гімнастичними кільцями та з канатом для лазання, металеві перекладки кріпляться між собою через бруси за допомогою болтів М8х120 ГОСТ 7802, гайок М8 ГОСТ 5915, шайб 10 ГОСТ 11371, стаканів та ковпачків М8 (вид, необхідні розміри вказані у Додатку). У місцях де з іншої сторони металева драбина, стяжки, переклада не з'єднується з іншим гімнастичним елементом, то вони приєднуються до брусів шурупами 8х50 ГОСТ 11473, шайбами 10 ГОСТ 11371, стаканами та ковпачками М8.
- 2) Підйом приєднується до брусів за допомогою стандартних виробів, представлених на рис.9.

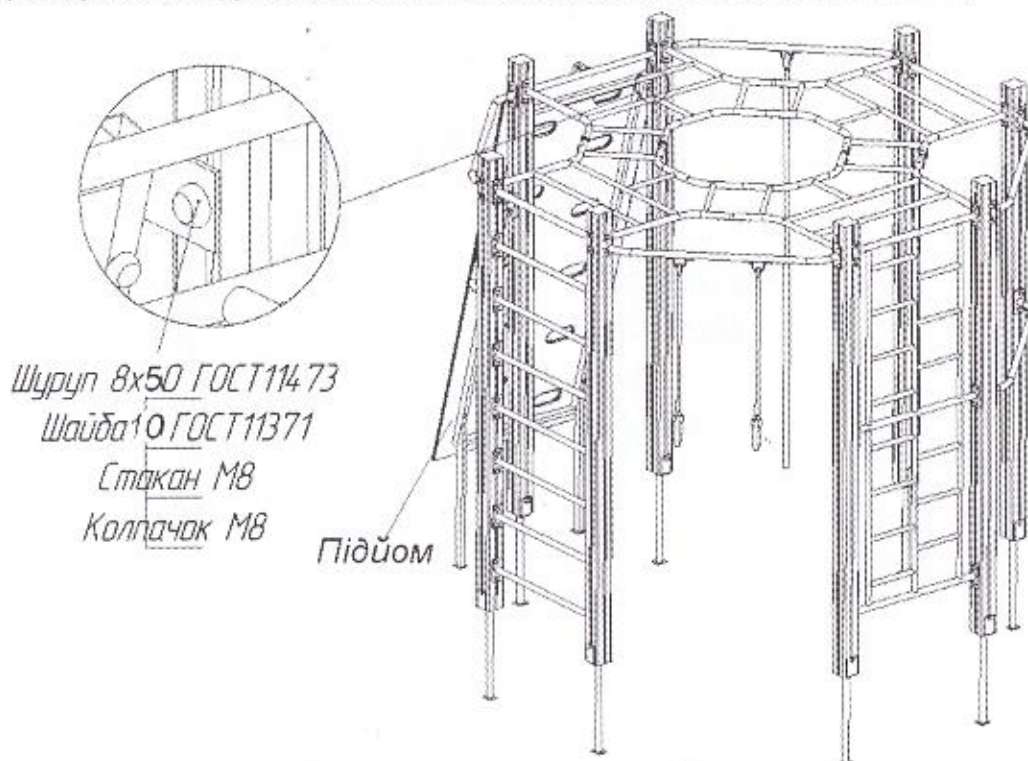


Рис.9

- 8) Верхні торці брусів закріпити ковпаками та ковпачками:



Рис.10

- 9) Встановити виріб по рівню покриття (землі) відповідно до рис.11. При встановленні виробу на піщаний ґрунт габаритні розміри фундаменту мають бути збільшені на 15-20%.

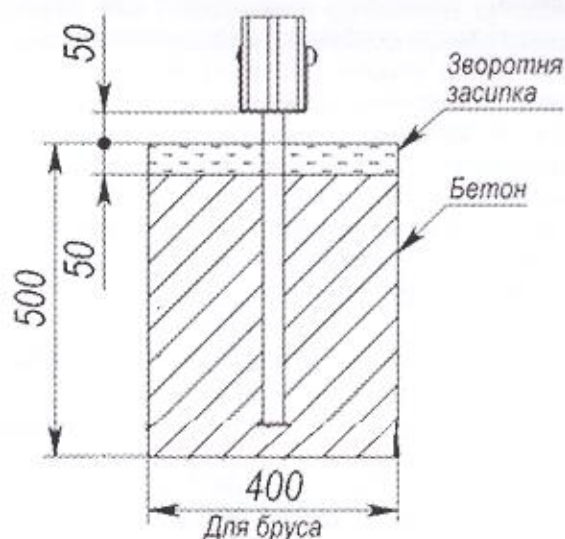


Рис. 11

5. СХЕМА ВСТАНОВЛЕННЯ ВИРОБУ

Зона безпеки встановленого виробу представлена у Додатку №1.

6. ВИКОРИСТАННЯ ВИРОБУ

Забороняється використання виробу до завершення робіт по його повному та остаточному встановленню.

Забороняється використання виробу користувачами іншої вікової категорії.

Забороняється використання виробу користувачами іншої вагової категорії.

Перед використанням виробу необхідно очистити зону безпеки від зайвих предметів, що можуть нанести шкоду користувачеві (сміття, інструмент, що лишився після збірки та монтажу тощо).

Забороняється використання виробу при несприятливих погодних умовах (ожеледиця, снігопад, дощ, град, сильний вітер, тощо), при яких існує можливість травмування користувача.

7. ТЕХНІЧНЕ ОБСЛУГОВУВАННЯ ВИРОБУ

Ви придбали якісне та надійне обладнання. В процесі його виготовлення були враховані вимоги нормативно-технічних документів України, країн СНД та Європейського союзу, що регламентують виробництво дитячого ігрового обладнання. Однак не слід забувати, що при експлуатації будь-якого технічного виробу необхідно дотримуватись певних правил та вимог. Незважаючи на той факт, що наш виріб високої якості та надійності, це правило поширюється на нього у повному обсязі. Ви повинні усвідомлювати, що виконання вказаних нижче правил та рекомендацій по технічному обслуговуванню виробу направлено на те, щоб ваша дитина, дитина ваших друзів чи знайомих перебувала в безпеці і жодні непередбачені чинники не загрожували її здоров'ю, життю.

Пам'ятайте, що експлуатація виробу супроводжується впливом на нього різноманітних негативних чинників, повний перелік яких передбачити неможливо. Серед них важливе місце займають природні чинники та чинники, спричинені впливом людини на обладнання. Зазвичай, спочатку їх дія призводить до порушень зовнішнього вигляду виробу. Так, під впливом чинників, спричинених експлуатацією людини, можуть виникати пошкодження цілісності лакофарбового покриття деталей, виготовлених з деревини, у вигляді задирів, сколів, надрізів, а при впливі на деталі, виготовлені з металу – пошкодження лакофарбового покриття у вигляді забоїн, сколів, потертості та ін. Це призводить до виникнення та розвитку дефектів, які можуть виявитись причиною руйнування виробу. Особливу небезпеку представляють випадки використання виробу не за призначенням, перевищення допустимих навантажень та акти вандалізму, оскільки під впливом цих факторів у структурі матеріалу, з якого виготовлено виріб, можуть виникнути необоротні зміни, що приведуть до руйнування.

Технічне обслуговування виробу передбачає перш за все, відповідальність користувача щодо дотримання усіх рекомендацій, передбачених цим документом, починаючи зі щоденного огляду зовнішнього стану виробу перед початком експлуатації.

Щоденний огляд виробу – дуже важлива процедура. З її допомогою ви зможете своєчасно виявити будь-які зміни у зовнішньому вигляді виробу (деформацію окремих деталей, деформацію конструкції загалом або її частини, пошкодження деталей, тріщини зварювальних швів, а також відсутність кріплення деталей виробу та інше).

Перед використанням виробу перевірте його працездатність, відсутність пошкоджень, бруду на виробі,

гострих кромок, надійність закріплення конструкції, відсутність зайвих предметів на поверхні площадки. За наявності поломок виробу, його повної або часткової неприцездатності та інших виявлених недоліків використання забороняється.

В процесі експлуатації також необхідно періодично проводити огляд стану виробу – поточний огляд. Він включає в себе зовнішній огляд виробу, перевірку його працездатності (за наявності рухомих елементів – плавність руху механізмів, дотримання режимів роботи та ін.). Поточний огляд дозволяє виявити несправності, спричинені експлуатацією обладнання, кліматичними умовами, актами вандалізму та іншими факторами, до моменту досягнення ними критичного значення та руйнування виробу. Поточний огляд проводиться з метою виявлення сторонніх предметів, що можуть загрожувати користувачеві та призвести до порушень функціонування виробу. Періодичність поточного огляду встановлює власник з урахуванням умов експлуатації. Якщо ви не володієте достатніми технічними знаннями та навиками для проведення таких оглядів, то ми рекомендуємо вам звернутись до уповноважених спеціалістів фірми-виробника з метою отримання консультацій.

Кожні три місяці має проводитись плановий огляд, який стосується в першу чергу фундаментної частини, елементів, що несуть навантаження та вузлів з'єднання елементів (їх цілісності та ступеня зношеності).

Щорічно повинен проводитись головний річний огляд уповноваженими спеціалістами фірми-виробника. Під час огляду проводиться оцінка відповідності технічного стану обладнання вимогам безпеки. Визначається ступінь зношеності та пошкодження дерев'яних елементів та здатність їх витримувати прикладені навантаження, пошкодження, наявність корозії металевих елементів та вплив вказаних факторів на безпеку експлуатації виробу. Також огляд дозволяє виявити вплив проведених ремонтних робіт, якщо такі мали місце, на безпеку обладнання.

За результатами огляду проводиться процедура технічного обслуговування, призначена усунути виявлені невідповідності в роботі виробу. Дана процедура включає в себе оцінку стану деталей та вузлів, заміну зношених деталей, відновлення цілісності захисних покриттів. Результати проведених оглядів, а також процедури, проведені за результатами огляду та технічне обслуговування виробу повинні бути належним чином задокументовані в Реєстраційному Журналі, що являється складовою частиною даного паспорта. Власник виробу повинен зберігати акти виконання робіт по технічному обслуговуванню виробу, акти проведення ремонтних робіт.

8. ПОТОЧНИЙ РЕМОНТ

Весь поточний ремонт проводиться тільки робітниками сервісного центру компанії «Інтер Атлетика» або спеціально уповноваженими компанією фахівцями.

9. ГАРАНТІЇ ВИРОБНИКА (ПОСТАЧАЛЬНИКА)

Гарантійні зобов'язання дійсні тільки для виробів, придбаних у компанії «Інтер Атлетика» або у її офіційних представників. Постачальник гарантує справну роботу протягом 1(одного) календарного року з дня продажу. Під час дії терміну гарантії компанія «Інтер Атлетика» бере на себе зобов'язання проводити заміну виробу, його вузлів та деталей, що мають недоліки, на нові або проводити ремонт даних деталей та вузлів. З метою узгодження виду дій (заміна або ремонт) щодо виробу, який має недоліки, або його вузлів та деталей з недоліками, компанія «Інтер Атлетика» керується положеннями Закону України «Про захист прав споживача». Термін, в який проводиться заміна або ремонт виробу, також встановлюється на основі вимог Закону України «Про захист прав споживача» або за домовленістю між покупцем та компанією «Інтер Атлетика». Виріб або його деталі та вузли з недоліками, які були замінені на деталі та вузли належної якості, підлягають поверненню компанії «Інтер Атлетика», якщо вона висунула таку вимогу.

Під час дії терміну гарантії ремонт виробу мають право проводити тільки представники компанії «Інтер Атлетика» або організації чи особи, яким компанія «Інтер Атлетика» надала таке право.

Виробник (Постачальник) не несе гарантійних зобов'язань, зокрема у випадках:

- наявності стирання фарби та захисних покриттів на металевих та дерев'яних деталях виробу, появи корозії на металевих деталях, появи тріщин на дерев'яних деталях та зміни форми виробів, а також у разі інших пошкоджень і змін виробу, які виникли в наслідок його природного зносу;

- пошкодження виробу, як наслідок неналежного користування виробом, перевищення рівня граничного навантаження або наявності актів вандалізму;

- встановлення (монтаж) виробу, проведення технічного обслуговування виробу або його ремонту організаціями чи особами, яким компанія «Інтер Атлетика» такого права не надавала;

- зміни в конструкції виробу або у разі експлуатації виробу разом з додатковим обладнанням та приладами, що не було розглянуто та схвалено компанією «Інтер Атлетика», а також у разі використання виробу не за прямим призначенням;

- не проведення процедур по технічному обслуговуванню виробу, передбачених розділом 7 цього паспорта, або не надання документів, підтверджуючих їх проведення;

- недотримання інших вимог та рекомендацій цього документу або вимог, передбачених діючим законодавством України;

- пошкодження виробу або його повної руйнації внаслідок дії стихійного лиха або природних явищ.

- розшарування обплетення або порушення цілісності сталеві серцевини канатів кілець, спричинені неналежним використанням снаряда (кручення, переламування, вандалізм)

У випадку поломки виробу покупець має звернутися безпосередньо до продавця виробу із заявою, яка повинна містити фотографії поломки, детальний опис ознак та причин поломки, ситуації, за якої виникла поломка, місця використання виробу, а також інформацію про дату, місце купівлі виробу, паспортні дані покупця, місце його постійного проживання, контактний телефон. До заяви додаються чек про купівлю товару (або інші документи, підтверджуючі факт покупки виробу), паспорт на обладнання, а також, згідно вимог розділу 7 цього паспорта, документи, що підтверджують проведення процедур по технічному обслуговуванню або ремонту виробу.

Адреса центрального сервісного центру:

08292, Україна, Київська область, м. Буча, вул. Інститутська 17-б, (телефон 044 391-33-99)

Продавець

Ідентифікаційний код згідно з ЄДРПОУ

ГАРАНТІЙНІ ЗОБОВ'ЯЗАННЯ

(найменування товару згідно з нормативним документом, марка)

Продавець гарантує відповідність товару вимогам зазначених нормативних документів за умов дотримання споживачем правил, які викладено в експлуатаційних документах.

Країна виготовлення товару

Україна

Дата виготовлення товару

Гарантійний термін зберігання до

Гарантійний термін зберігання обчислюється від дати виготовлення товару і закінчується датою, визначеною виробником.

Гарантійний термін експлуатації товару дванадцять календарних місяців.

Протягом гарантійного терміну експлуатації, який не повинен бути меншим ніж шість місяців, споживач має право на безкоштовне технічне обслуговування товару, а у разі виявлення недоліків (відхилення від вимог нормативних документів) - на безкоштовний ремонт чи заміну товару або повернення його вартості згідно з вимогами Закону України "Про захист прав споживачів" та Порядку гарантійного ремонту (обслуговування) або гарантійної заміни технічно складних побутових товарів, затвердженого постановою Кабінету Міністрів України від 11 квітня 2002 р. N 506.

У разі коли протягом гарантійного терміну товар експлуатувався з порушенням правил або споживач не виконував рекомендацій підприємства, що виконує роботи з гарантійного обслуговування товару, ремонт провадиться за рахунок споживача.

Термін служби (придатності) товару дванадцять календарних місяців. Виробник (постачальник) гарантує можливість використання товару за призначенням протягом терміну служби (за умов проведення у разі потреби після гарантійного технічного обслуговування або ремонту за рахунок споживача), а якщо такий термін не встановлюється - протягом 10 років. Термін служби (придатності) товару припиняється у разі:

- внесення у конструкцію товару змін та здійснення доробок, а також використання вузлів, деталей, комплектуючих виробів, не передбачених нормативними документами;

- використання не за призначенням;

- пошкодження споживачем;

- порушення споживачем правил та умов експлуатації товару, в тому числі, викладених в даному документі.

(прізвище, ім'я, по батькові відповідальної особи виробника (продавця))

(Підпис)

М. П.

Продавець

Ідентифікаційний код згідно з ЄДРПОУ

ГАРАНТІЙНИЙ ТАЛОН

Найменування товару згідно з нормативним документом, марка, заповнює виробник (продавець)

Заводський номер

Дата виготовлення

прізвище, ім'я, по батькові відповідальної особи виробника (продавця), підпис, М.П.

Продавець

найменування підприємства, організації, юридична адреса

Дата продажу

Ціна

прізвище, ім'я, по батькові відповідальної особи продавця, підпис, М.П.

Товар прийнято на гарантійне обслуговування :

Найменування підприємства – виконавця робіт з гарантійного обслуговування, юридична адреса

Дата взяття товару на гарантійний облік

Номер, за яким товар взято на гарант. облік

прізвище, ім'я, по батькові відповідальної особи виконавця, підпис, М.П.

Гарантійний термін експлуатації подовжено до

«	»	201
р.		
«	»	201
р.		

прізвище, ім'я, по батькові відповідальної особи виконавця, підпис

Товар уцінено (дата і номер опису-акта уцінення товару):

Нова ціна (сума словами):

гривень

прізвище, ім'я, по батькові відповідальної особи виконавця, підпис, М.П.

Продавець

Ідентифікаційний код згідно з ЄДРПОУ

ВІДРИВНИЙ ТАЛОН НА ГАРАНТІЙНИЙ РЕМОНТ ПРОТЯГОМ

МІСЯЦІВ ГАРАНТІЙНОГО ТЕРМІНУ ЕКСПЛУАТАЦІЇ

Найменування товару згідно з нормативним документом, марка, заповнює виробник (продавець)

Заводський номер

Дата виготовлення

прізвище, ім'я, по батькові відповідальної особи виробника (продавця), підпис, М.П.

Виконавець

найменування підприємства, організації, юридична адреса

Номер, за яким товар взято на гарантійний облік:

Причина ремонту	Назва заміненого комплектуючого виробу, складової частини	Дата ремонту (рр.мм.чч)	Підпис виконавця

прізвище, ім'я, по батькові відповідальної особи виконавця, підпис, М.П.

Підпис споживача, що підтверджує виконання робіт з гарантійного ремонту

підпис

дата

КОРІНЕЦЬ ВІДРИВНОГО ТАЛОНА НА ГАРАНТІЙНИЙ РЕМОНТ ПРОТЯГОМ

МІСЯЦІВ ГАРАНТІЙНОГО ТЕРМІНУ ЕКСПЛУАТАЦІЇ

Продавець

Дата продажу

прізвище, ім'я, по батькові відповідальної особи (продавця), підпис, М.П.

Виконавець

найменування підприємства, організації, юридична адреса

Вилучено (рр.мм.чч.)

прізвище, ім'я, по батькові відповідальної особи виконавця, підпис, М.П.

Продавець

Ідентифікаційний код згідно з ЄДРПОУ

ВІДРИВНИЙ ТАЛОН НА ГАРАНТІЙНИЙ РЕМОНТ ПРОТЯГОМ

МІСЯЦІВ ГАРАНТІЙНОГО ТЕРМІНУ ЕКСПЛУАТАЦІЇ

Найменування товару згідно з нормативним документом, марка, заповнює виробник (продавець)

Заводський номер

Дата виготовлення

прізвище, ім'я, по батькові відповідальної особи виробника (продавця), підпис, М.П.

Виконавець

найменування підприємства, організації, юридична адреса

Номер, за яким товар взято на гарантійний облік:

Причина ремонту	Назва заміненого комплектуючого виробу, складової частини	Дата ремонту (рр.мм.чч)	Підпис виконавця

прізвище, ім'я, по батькові відповідальної особи виконавця, підпис, М.П.

Підпис споживача, що підтверджує виконання робіт з гарантійного ремонту

підпис

дата

КОРІНЕЦЬ ВІДРИВНОГО ТАЛОНА НА ГАРАНТІЙНИЙ РЕМОНТ ПРОТЯГОМ

МІСЯЦІВ ГАРАНТІЙНОГО ТЕРМІНУ ЕКСПЛУАТАЦІЇ

Продавець

Дата продажу

прізвище, ім'я, по батькові відповідальної особи (продавця), підпис, М.П.

Виконавець

найменування підприємства, організації, юридична адреса

Вилучено (рр.мм.чч.)

прізвище, ім'я, по батькові відповідальної особи виконавця, підпис, М.П.

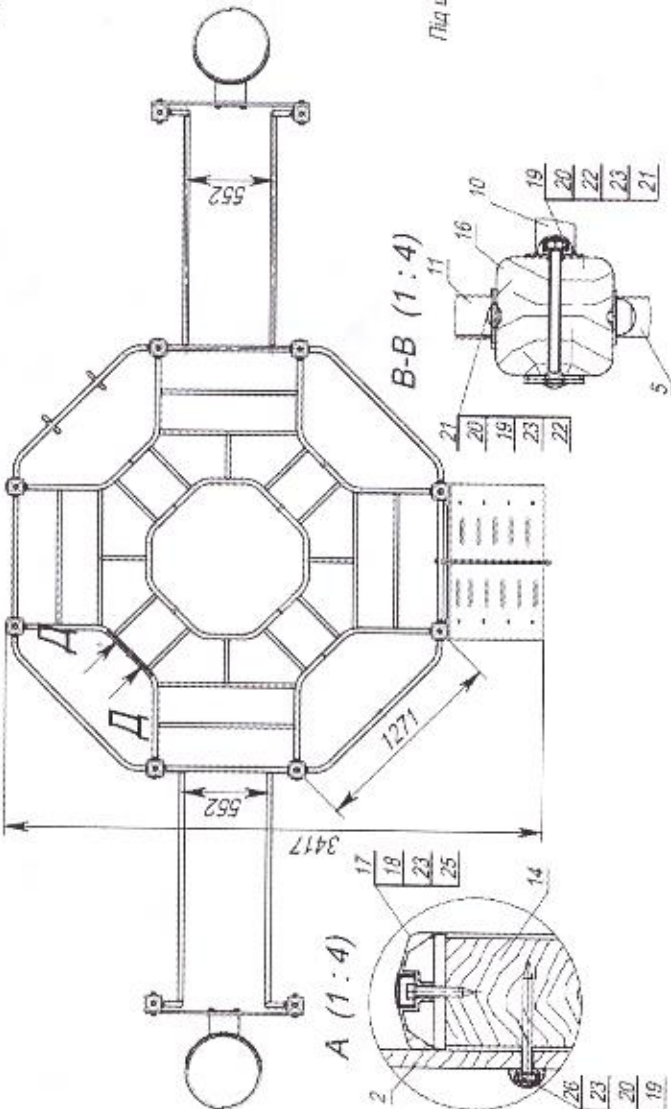
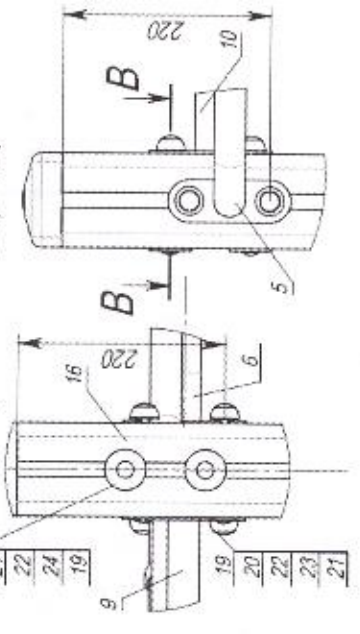
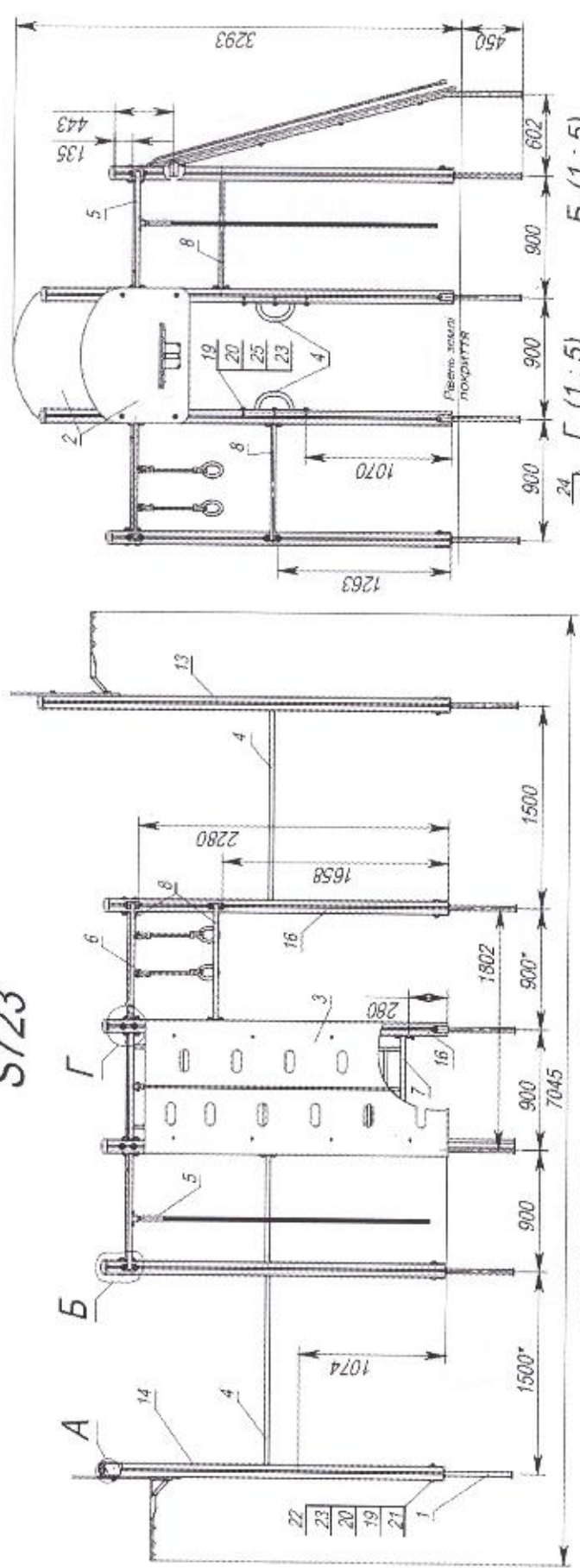
Реєстраційний журнал

(облік робіт з огляду, технічного обслуговування та гарантійного ремонту)

Вид роботи (огляд, ремонт та ін.)	Зміст виконаної роботи, найменування і тип заміненних комплектуючих виробів, складових частин	Відомості про проведення (назва, номер документа)	Уповноважена особа (П.І.Б., посада, підпис)	Дата проведення

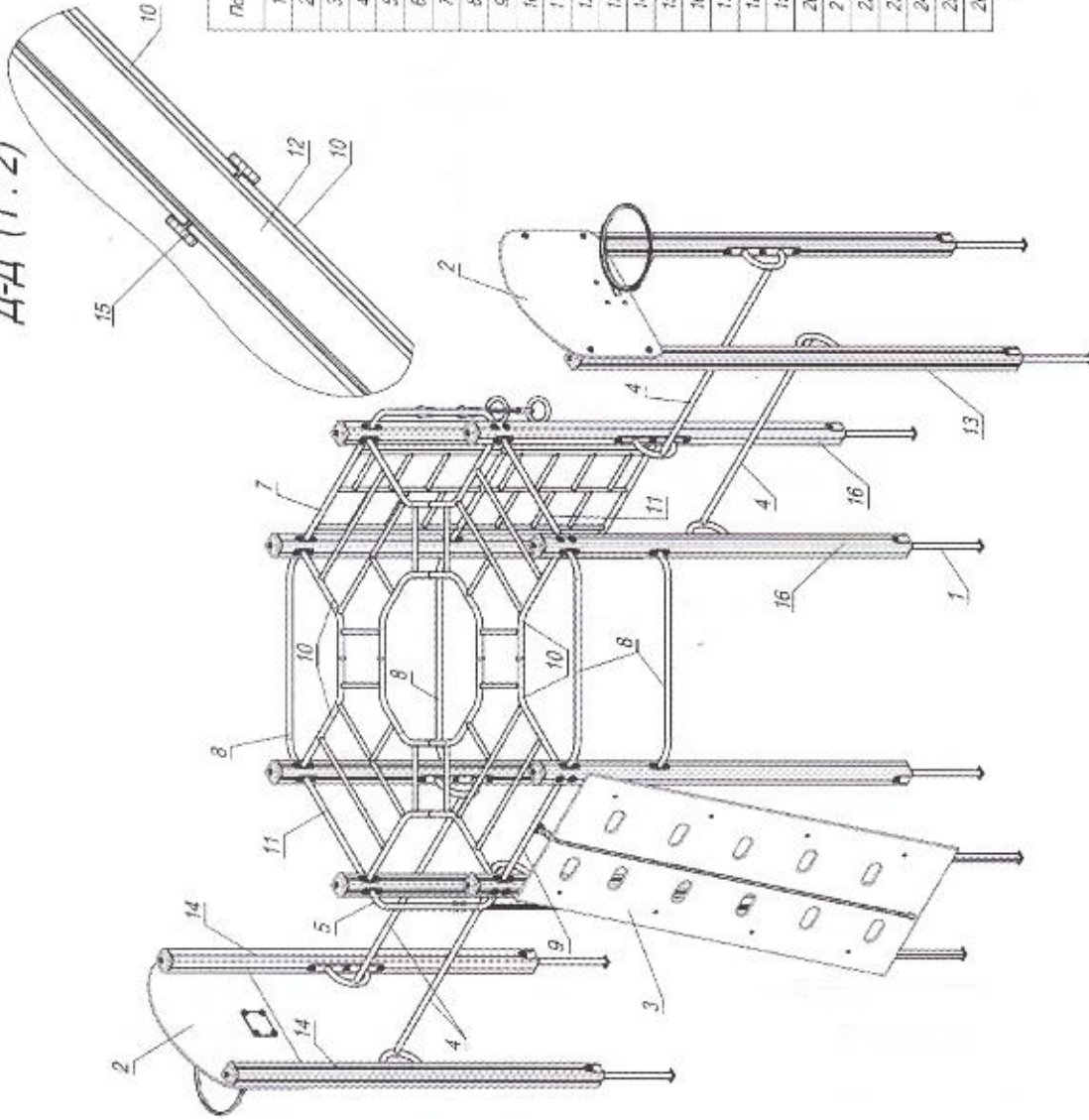
мітка. Додатково вноситься інформація про роботи, що виконані з метою запобігання пожежі.

S723



Додаток 1
Аркуш 1
Аркушів 12

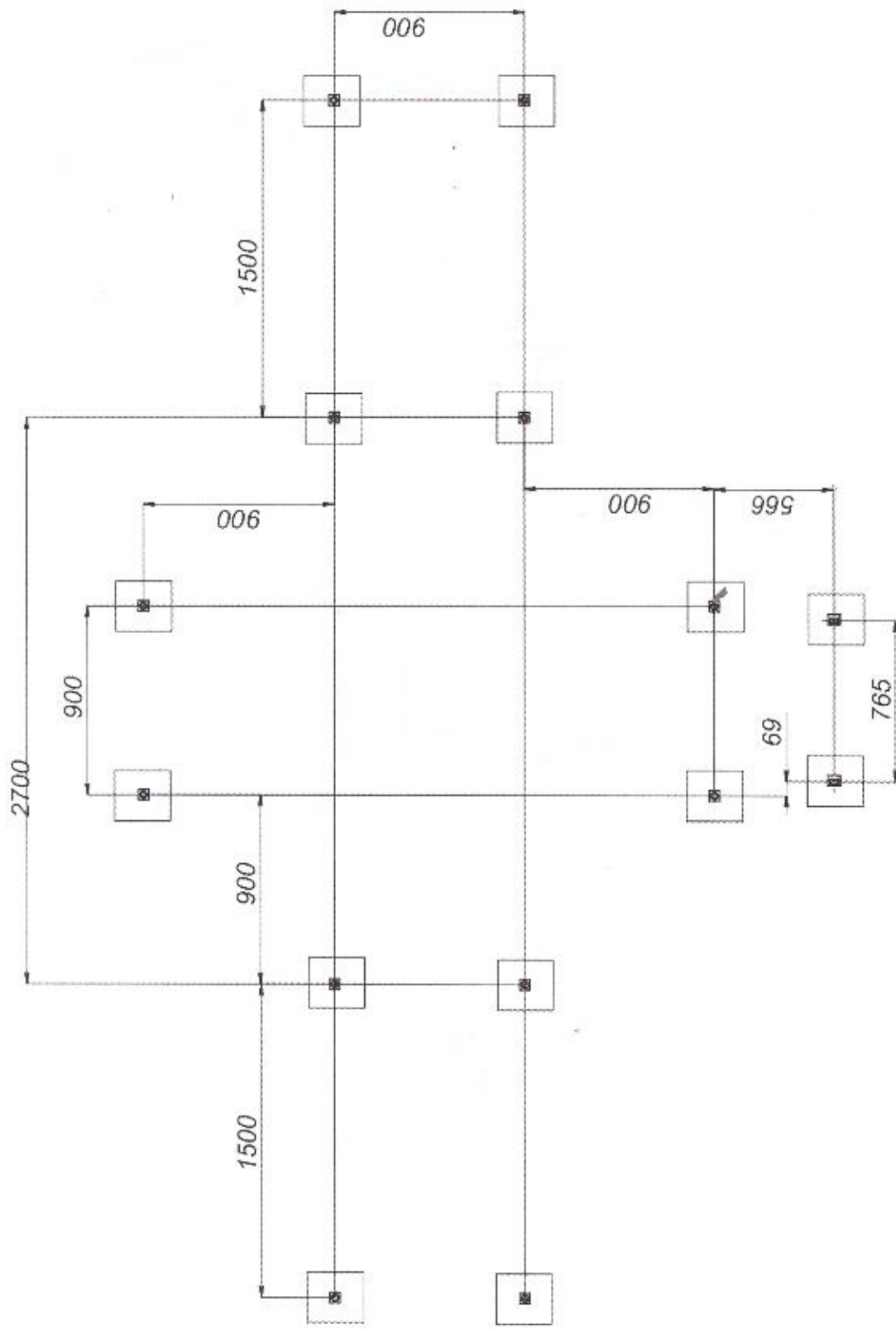
Д-Д (1:2)



Поз.	Найменування	Маса, кг	Кільк., шт
1	Опора брусу	2	12
2	Щит баскетбольний	16	2
3	Лідом похилий	39	1
4	Брус 1.5м	6	4
5	Перегородка 1,2 м з лангоном	4	1
6	Стяжка 1,2 м в зборі з кльцями	4	1
7	Драбина	20	1
8	Перегородка кутова	3	4
9	Стяжка 0,8 м в зборі з лангоном	1	1
10	Сектор рукоятку	20	2
11	Стяжка	2	2
12	Труба Ду20х2.5 L=250 мм ГОСТ3262	4	4
13	Брус 3.0 м	10	2
14	Брус 2.5 м	15	2
15	Втулка	4	4
16	Брус 2.5 м	14	8
17	Квалок	12	12
18	Квалочок	12	12
19	Квалочок МВ	94	94
20	Стякан МВ	94	94
21	Болт МВх120 ГОСТ77802	44	44
22	Гайка М8 ГОСТ5915	44	44
23	Шайба 10 ГОСТ11371	106	106
24	Шайба 14 ГОСТ6958	16	16
25	Шуруп 8х50 ГОСТ11473	54	54
26	Шуруп 8х80 ГОСТ11473	8	8

Додаток 1
 Аркуш 2
 Аркушів 12

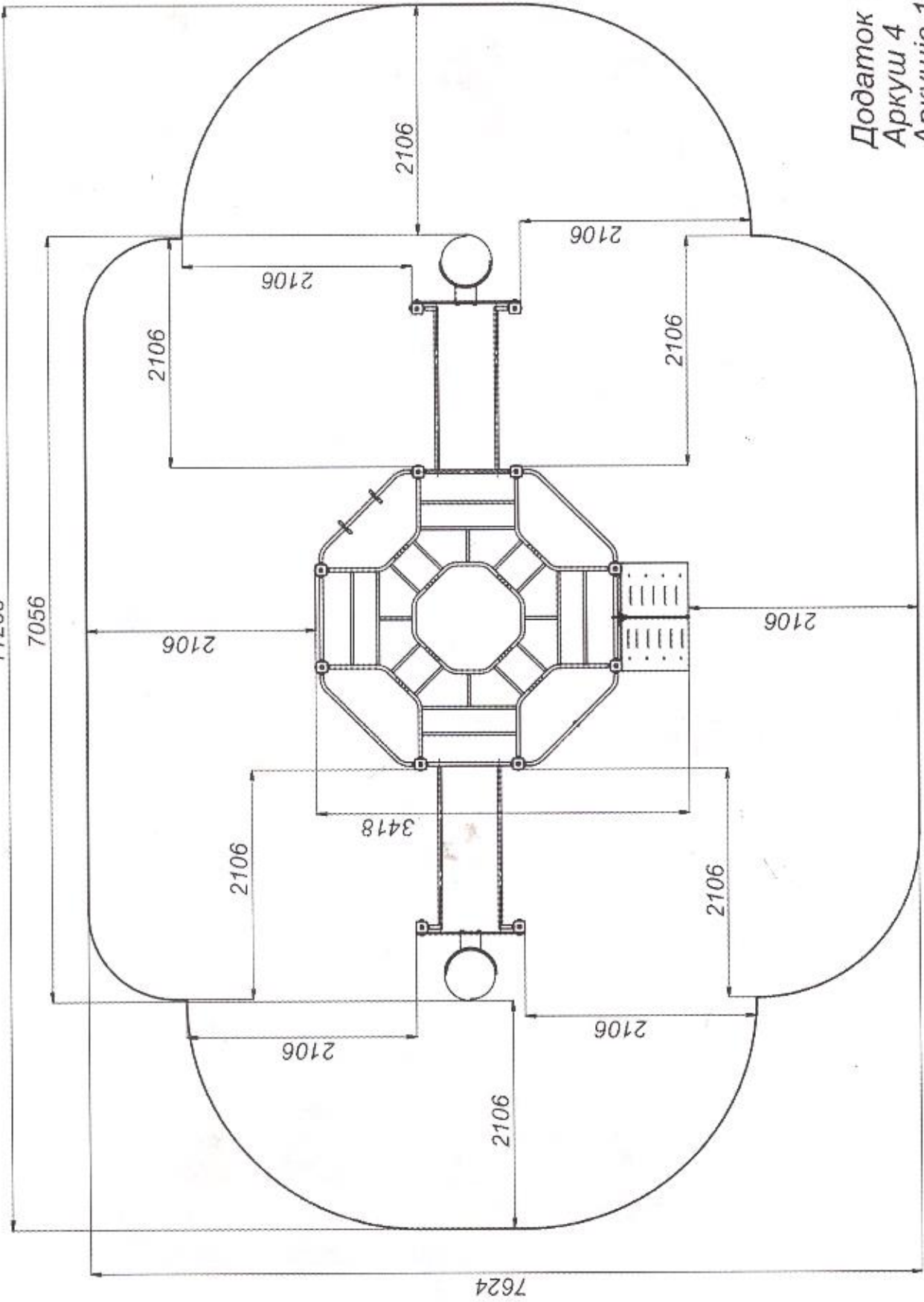
Схема розміщення фундаментів для S723



Додаток 1
Аркуш 3
Аркуші 12

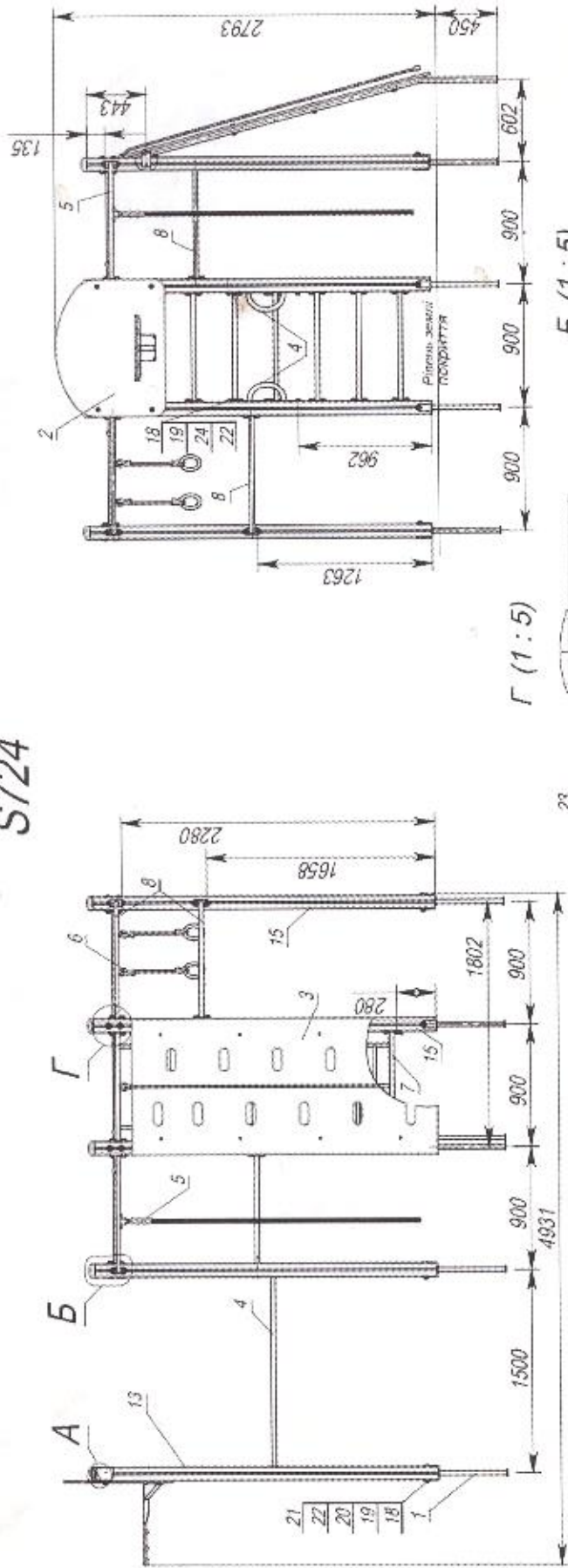
Зона безпеки

11268

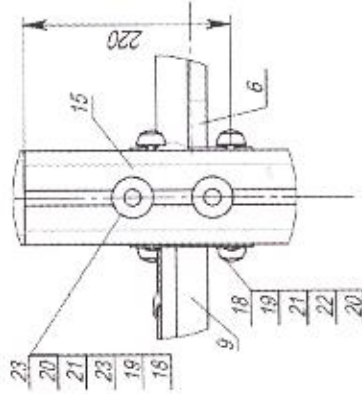


Додаток 1
Аркуш 4
Аркушів 12

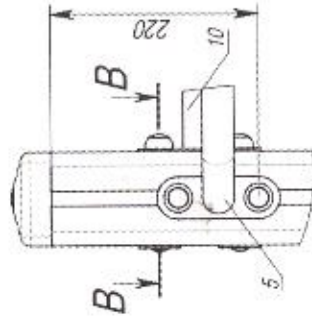
S724



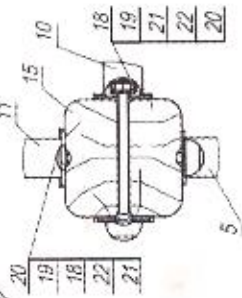
Г (1:5)



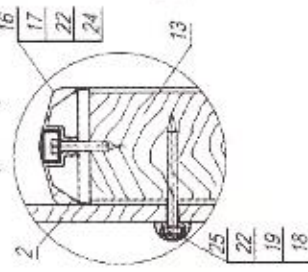
Б (1:5)



В-В (1:4)

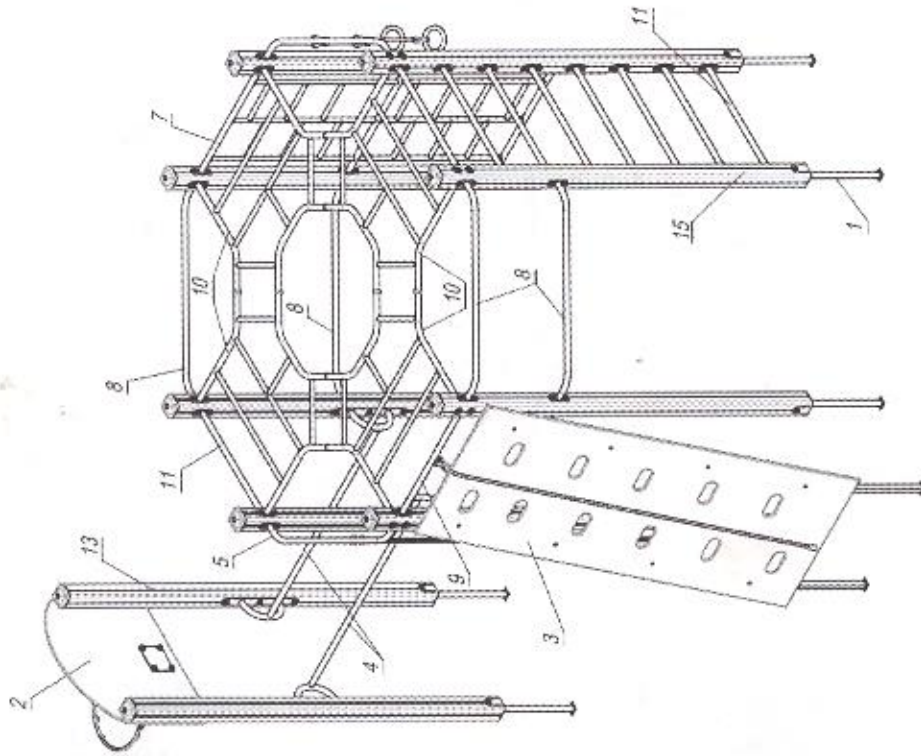


А (1:4)



Під шуруми для кріплення елементів комплексу свердлити отвори на місці Φ 5 мм

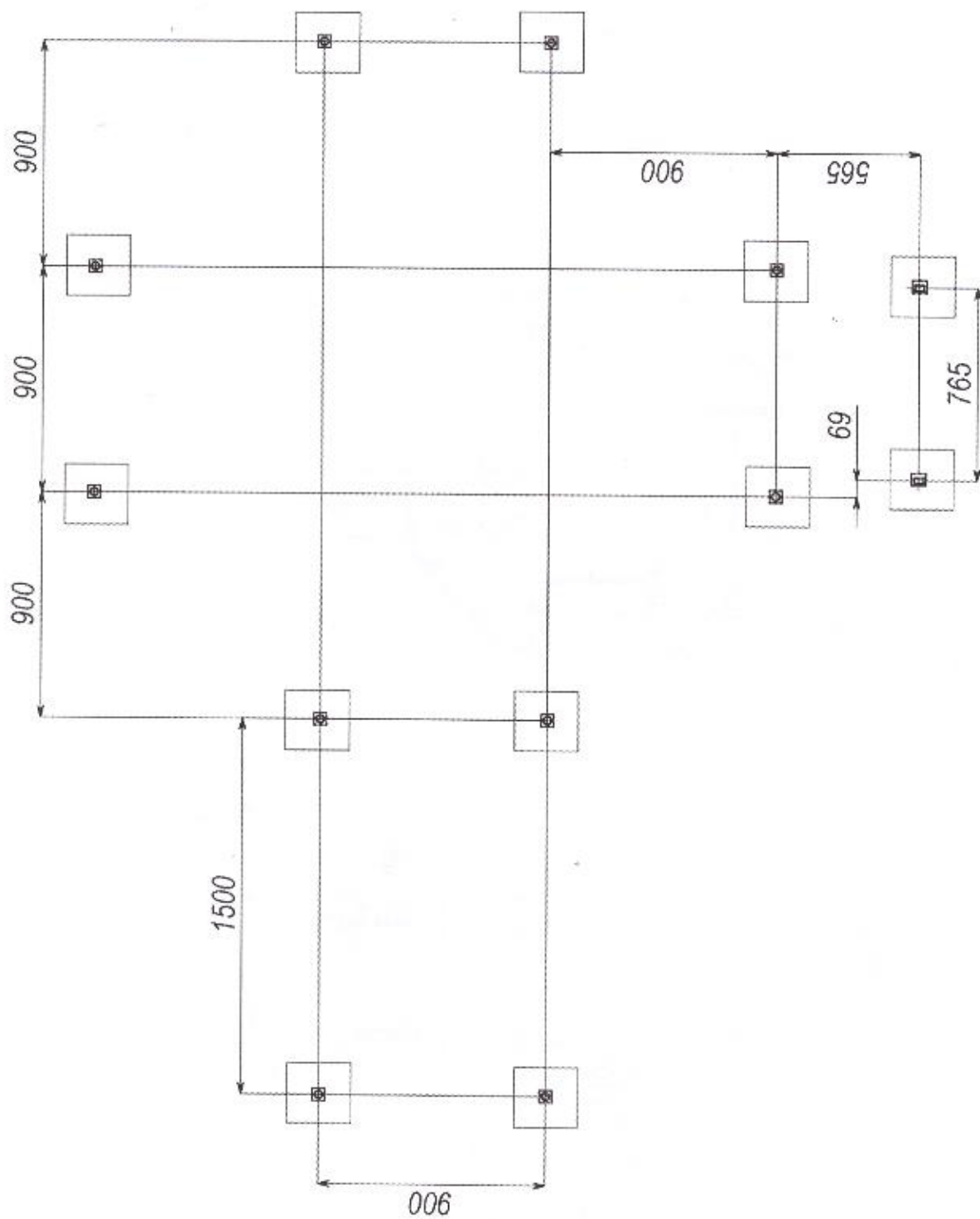
Додаток 1
Аркуш 5
Аркушів 12



Код	Найменування	Маса, кг	Кількість, шт
1	Основа брусу	2	10
2	Штук бісквітбольний	16	1
3	Листок полієт	39	1
4	Брус 1,5м	8	2
5	Поремладина 1,2 м з канатом	4	1
6	Стяжка 1,2 м в зборі з кільцями	4	1
7	Драбина	20	1
8	Перекладина мутова	3	4
9	Стяжка 0,8 м в зборі з канатом	1	1
10	Сектор рукоюкату	20	2
11	Стяжка	2	9
12	Труба Ду20х2,5 L=250 мм ГОСТ3202	4	4
13	Брус 2,5 м	15	2
14	Втулка	4	4
15	Брус 2,5 м	14	8
16	Ковпак	10	10
17	Ковпачок	10	10
18	Кліпачок М8	104	104
19	Стакан М8	104	104
20	Болт М8х120 ГОСТ7802	42	42
21	Гайка М8 ГОСТ5915	42	42
22	Шайба 10 ГОСТ11371	114	114
23	Шайба 14 ГОСТ8958	16	16
24	Шрут 6х50 ГОСТ11473	68	68
25	Шрут 6х50 ГОСТ11473	4	4

Додаток 1
Аркуш 6
Аркушів 12

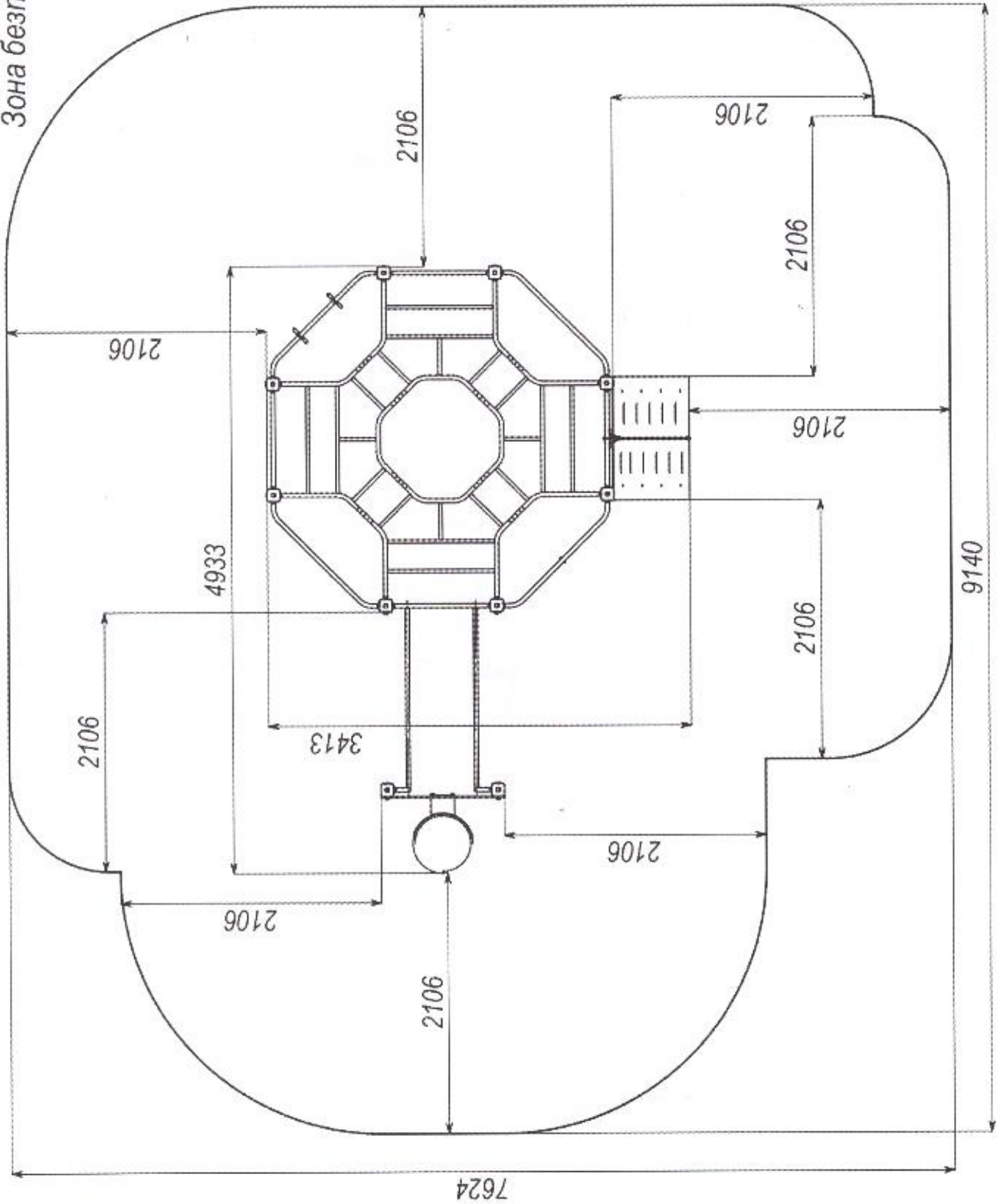
Схема розміщення фундаментів комплексу для S724



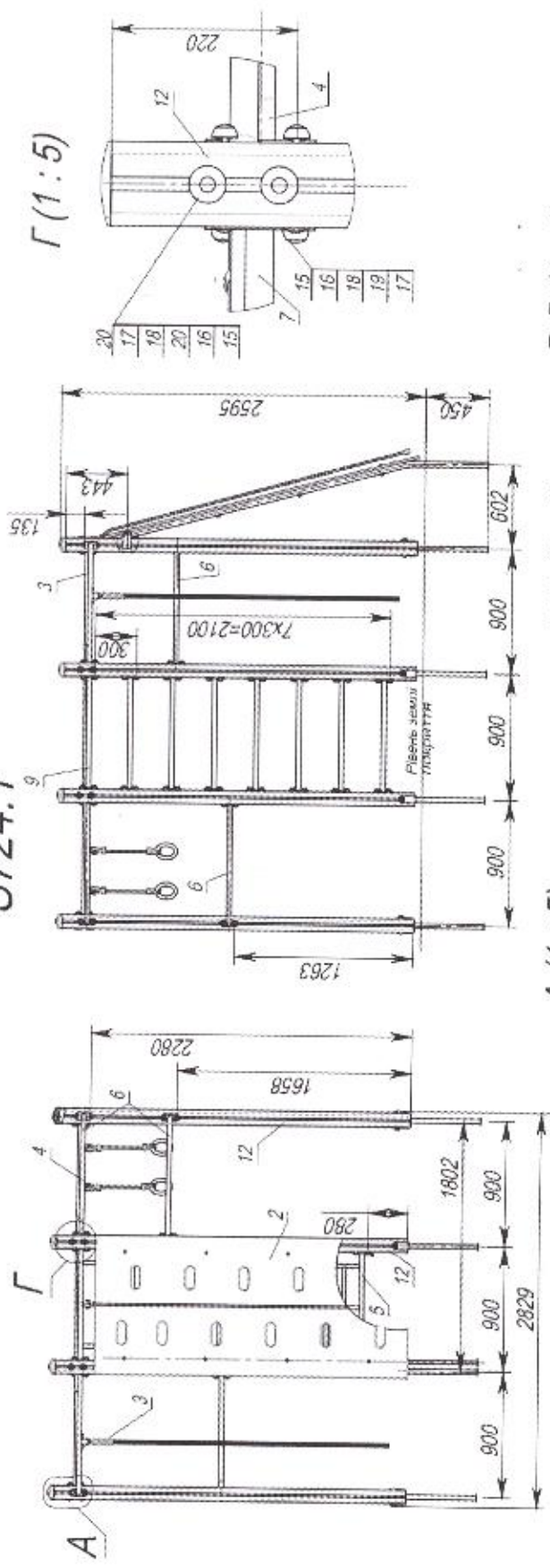
Додаток 1
Аркуш 7
Аркушіє 12

Зона безпеки для S724

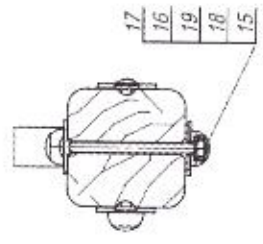
Додаток 1
Аркуш 8
Аркушіє 12



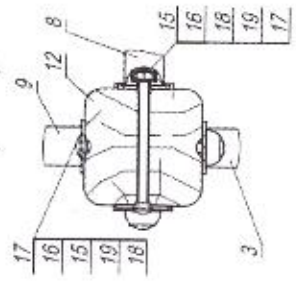
S724.1



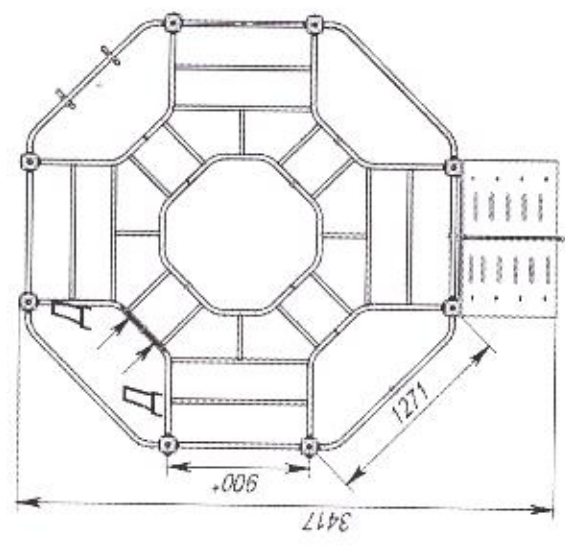
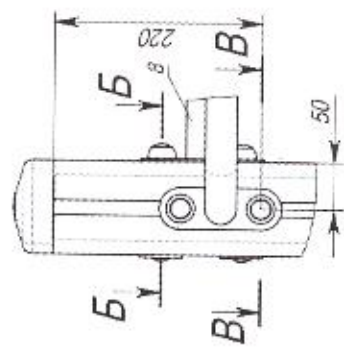
B-B (1:4)



Б-Б (1:4)

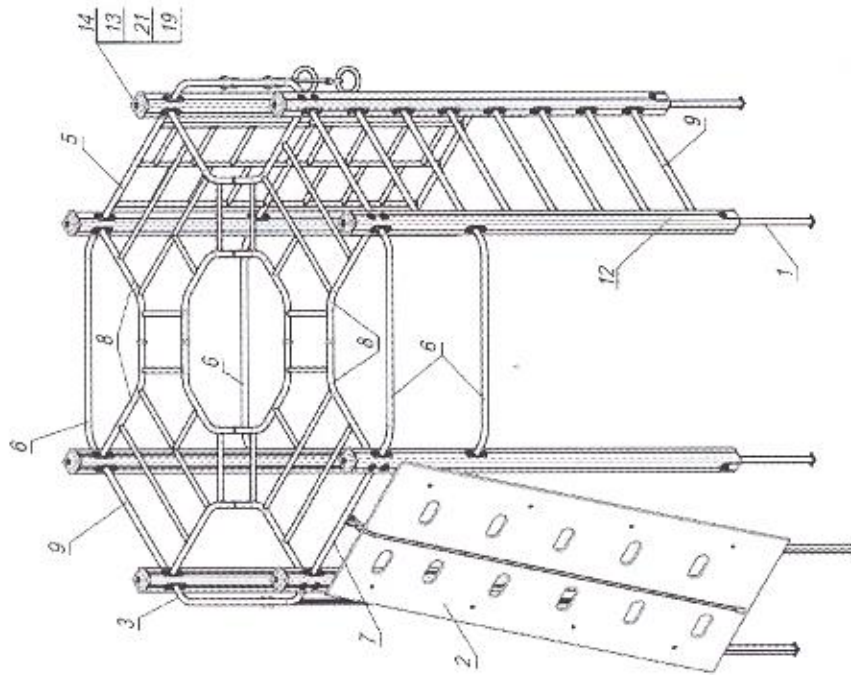


A (1:5)



Гід шурупи для кріплення елементів комплексу свердлити отвори на місці $\varnothing 5$ мм

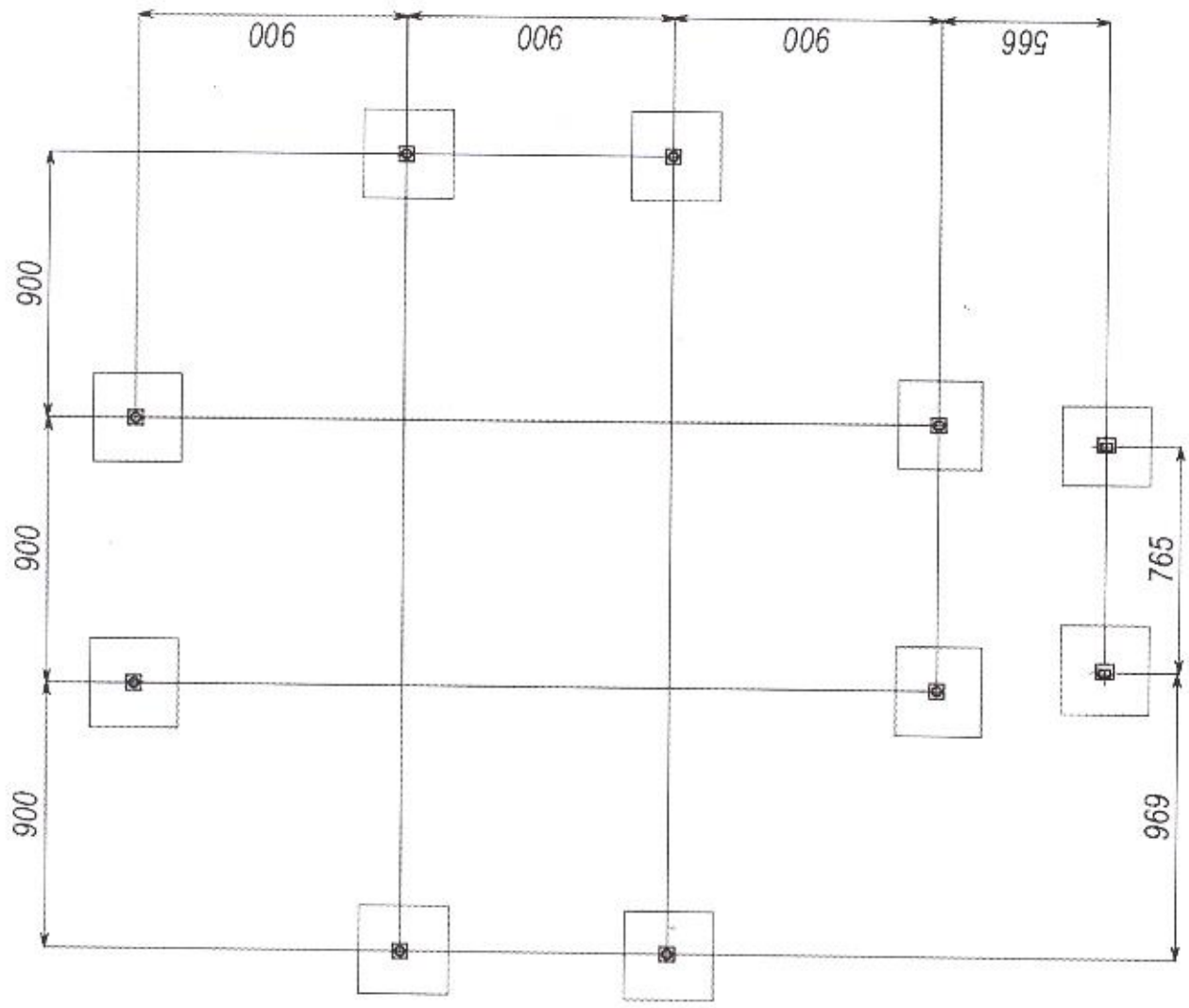
Додаток 1
Аркуш 9
Аркушів 12



Поз.	Найменування	Маса, кг	Кіль-ть, шт
1	Опора бруса	2	8
2	Піддоні плоский	39	1
3	Перехідниця 1,2 м з канатом	4	1
4	Стяжка 1,2 м в зборі з кільцями	4	1
5	Драбина	20	1
6	Підвешувальна муфта	3	4
7	Стяжка 0,8 м в зборі з канатом		1
8	Сектор рукоходу	20	2
9	Стяжка	2	9
10	Труба Ду20х2,5 L=250 мм ГОСТ 3262		4
11	Втулка		4
12	Брус 2,5 м	14	8
13	Ковзак		8
14	Ковзак		8
15	Ковзачок М8		86
16	Сталкан М8		86
17	Болт М8х120 ГОСТ 7802		40
18	Гайка М8 ГОСТ 5915		40
19	Шайба 10 ГОСТ 11371		94
20	Шайба 14 ГОСТ 6958		16
21	Шрумп 8х50 ГОСТ 11473		54

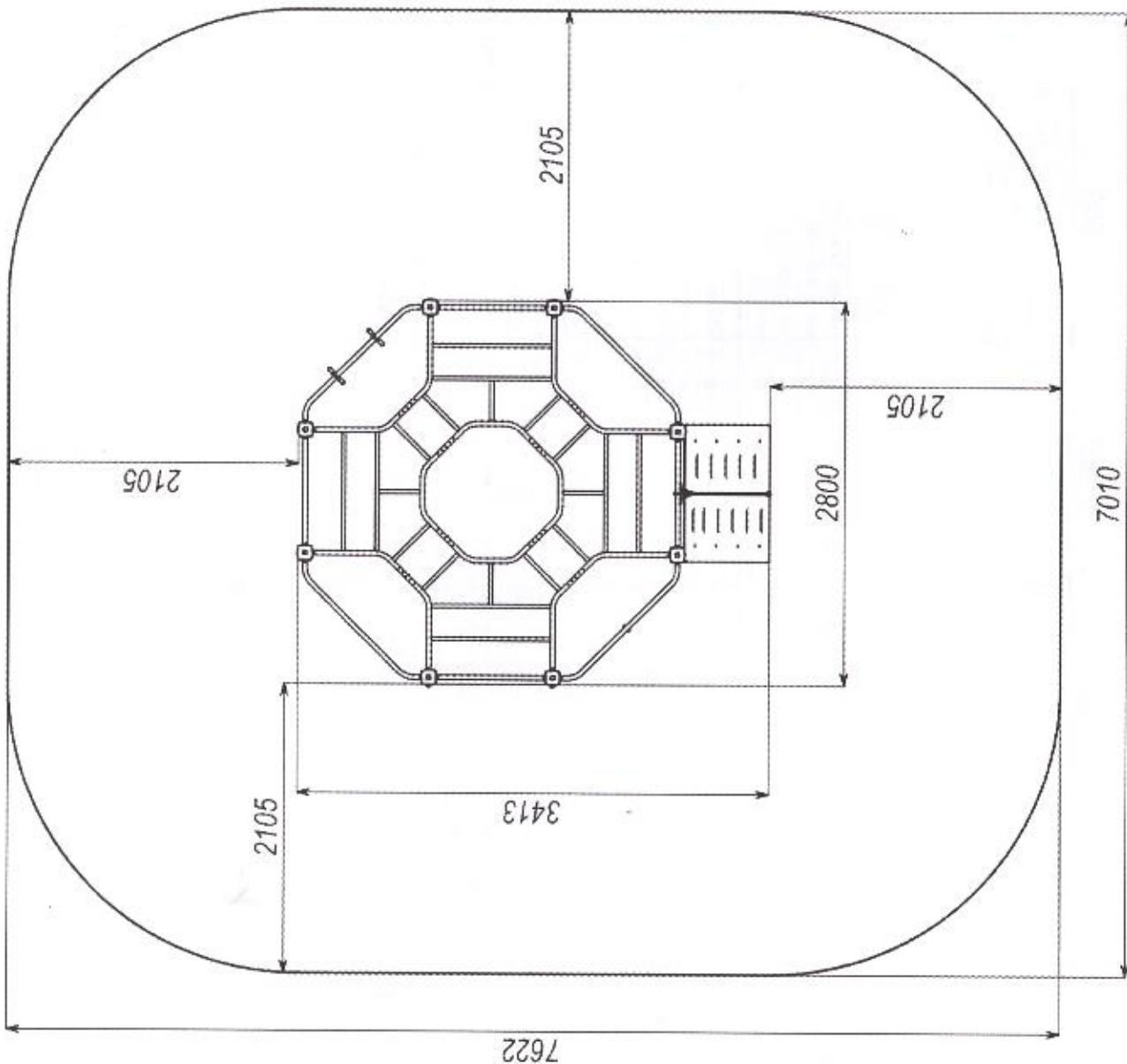
Додаток 1
 Аркуш 10
 Аркушів 12

Схема розміщення фундаментів комплексу для S724.1



Додаток 1
Лист 11
Листов 12

Зона безпеки для S724.1



Додаток 1
Лист 12
Листов 12