

UA/18853/02/01 206  
вир 02.07.2021

▼ Цей лікарський засіб підлягає додатковому контролю. Це дозволить пришвидшити збір інформації щодо безпеки. Фахівців галузі охорони здоров'я просять повідомляти про будь-які підозрювані побічні реакції. Див. розділ 4.8 для отримання інформації про те, яким чином слід повідомляти про побічні реакції.

## 1 НАЗВА ЛІКАРСЬКОГО ЗАСОБУ

КОВІД-19 Вакцина Янссен, суспензія для ін'єкцій  
COVID-19 вакцина (Ad26.COV2-S [рекомбінантна])

## 2 ЯКІСНИЙ ТА КІЛЬКІСНИЙ СКЛАД

Це багатодозовий флакон, що містить 5 доз по 0,5 мл.

1 доза (0,5 мл) містить:

Аденовірус 26-го типу, що кодує спайковий глікопротеїн SARS-CoV-2\* (Ad26.COV2-S), не менше  $8,92 \log_{10}$  інфекційних одиниць (ІО).

\* Вироблено за допомогою технології рекомбінантних ДНК у клітинній лінії PER.C6 TetR.

Вірус, що міститься у вакцині, вважається генетично модифікованим організмом (ГМО).

### Допоміжні речовини з відомою дією

1 доза (0,5 мл) вакцини містить приблизно 2 мг етанолу.

Повний перелік допоміжних речовин див. у розділі 6.1.

## 3 ЛІКАРСЬКА ФОРМА

Суспензія для ін'єкцій.

Прозора або сильно опалесцентна суспензія, безбарвного або злегка жовтого кольору (рН 6-6,4).

## 4 КЛІНІЧНА ІНФОРМАЦІЯ

### 4.1. Терапевтичні показання

КОВІД-19 Вакцина Янссен призначена для активної імунізації осіб віком від 18 років, для профілактики коронавірусної хвороби (COVID-19), спричиненої вірусом SARS-CoV-2.

Цю вакцину слід застосовувати відповідно до офіційних рекомендацій.

### 4.2. Дози та спосіб застосування

#### Дози

#### *Особи віком від 18 років*

Курс вакцинації Вакциною КОВІД-19 Вакцина Янссен передбачає введення однієї дози 0,5 мл лише у вигляді внутрішньом'язової ін'єкції.

#### *Діти*

Безпека та ефективність застосування вакцини КОВІД-19 Вакцина Янссен дітям та підліткам (віком до 18 років) наразі не встановлені. Дані відсутні.

#### *Пацієнти літнього віку*

Пацієнтам літнього віку (від 65 років) корекція дози не потрібна. Див. також розділи 4.8 та 5.1.



Спосіб застосування

Вакцина КОВІД-19 Вакцина Янссен призначена лише для внутрішньом'язового введення, бажано в ділянку дельтоподібного м'яза.

Вакцина не призначена для введення внутрішньосудинно, внутрішньовенно, підшкірно або внутрішньошкірно.

Вакцину не слід змішувати в одному шприці з будь-якими іншими вакцинами або лікарськими засобами.

Запобіжні заходи щодо введення вакцини наведені в розділі 4.4.

Інструкції для підготовки, введення та утилізації вакцини наведені в розділі 6.6.

**4.3. Протипоказання**

Підвищена чутливість до діючої речовини або будь-якої з допоміжних речовин, перерахованих у розділі 6.1.

**4.4. Особливі застереження та запобіжні заходи при застосуванні.**

Відстеження

Щоб полегшити відстеження біологічних лікарських засобів, необхідно чітко зазначити назву та номер серії засобу, що застосовувався.

Гіперчутливість та анафілаксія

Були зафіксовані анафілактичні реакції. Завжди повинно бути доступним відповідне лікування та нагляд у випадку виникнення анафілактичної реакції після введення вакцини. Після вакцинації рекомендується ретельно спостерігати за особами, що отримали дозу вакцини, протягом принаймні 15 хвилин.

Реакції, пов'язані з тривожністю

Процес вакцинації може супроводжуватися реакціями, пов'язаними з тривожністю, включно з вазовагальними реакціями (синкопе), гіпервентиляцією або реакціями, пов'язаними зі стресом, як психогенна реакція на введення голки. Щоб запобігти травмуванню внаслідок втрати свідомості, важливо вжити необхідних запобіжних заходів.

Супутні захворювання

Введення вакцини слід відкласти в осіб, що страждають на гострі тяжкі фебрильні захворювання або гострі інфекції. Однак наявність легкої інфекції, наприклад, застуди, та/або незначного підвищення температури тіла, не повинно бути підставою для затримки вакцинації.

Тромбоз і тромбоцитопенія

Тромбоз у комбінації з тромбоцитопенією, іноді у супроводі кровотечі, після вакцинації Вакциною КОВІД-19 Вакцина Янссен спостерігався дуже рідко. Сюди належать тяжкі випадки венозного тромбозу у незвичних ділянках, наприклад тромбоз синусів твердої мозкової оболонки, тромбоз вісцеральних вен, а також тромбоз артерій, що супроводжуються тромбоцитопенією. Повідомлялося про летальний наслідок. Ці випадки виникали протягом перших трьох тижнів після вакцинації переважно у жінок віком до 60 років.

МЕНЕДЖЕР  
З РЕЄСТРАЦІЇ  
СОРОЧИНСЬКА У.Б.



**4.5. Взаємодія з іншими лікарськими засобами та інші види взаємодій**

Дослідження взаємодії з іншими лікарськими засобами не проводилися. Вивчення одночасного застосування Вакцини КОВІД-19 Вакцина Янссен з іншими вакцинами не проводилося.

**4.6. Застосування під час вагітності та годування груддю**

Вагітність

Існують обмежені дані щодо застосування Вакцини КОВІД-19 Вакцина Янссен у вагітних жінок. Дослідження Вакцини КОВІД-19 Вакцина Янссен на тваринах не вказують на прямий або опосередкований шкідливий вплив на перебіг вагітності, розвиток ембріона/плода, пологи або постнатальний розвиток (див. розділ 5.3).

Застосування Вакцини КОВІД-19 Вакцина Янссен у період вагітності слід розглядати тільки тоді, коли очікувана терапевтична користь переважає потенційний ризик для матері та плода.

Годування груддю

Невідомо, чи проникає Вакцина КОВІД-19 Вакцина Янссен у грудне молоко людини.

Фертильність

Дослідження на тваринах не вказують на прямий або непрямий шкідливий вплив на репродуктивну токсичність (див. розділ 5.3).

**4.7. Вплив на здатність керувати транспортними засобами або працювати з іншими автоматизованими системами**

Вакцина КОВІД-19 Вакцина Янссен не має або має незначний вплив на здатність керувати транспортними засобами або працювати з іншими автоматизованими системами. Однак на що здатність можуть тимчасово впливати деякі побічні реакції, зазначені в розділі 4.8.

**4.8. Побічні реакції**

Зведений профіль безпеки

Безпеку Вакцини КОВІД-19 Вакцина Янссен оцінювали в ході поточного дослідження фази 3 (COV3001). Загалом Вакцину КОВІД-19 Вакцина Янссен отримали 21 895 дорослих віком від 18 років. Середній вік учасників дослідження становив 52 роки (діапазон 18–100 років). Аналіз безпеки проводили після досягнення середньої тривалості подальшого спостереження після вакцинації, що становила 2 місяці. У 11 948 дорослих, які отримали Вакцину, період подальшого спостереження для оцінювання безпеки тривав довше (> 2 місяців).

У дослідженні COV3001 найпоширенішою місцевою побічною реакцією був біль у місці введення (48,6 %). Найпоширенішими системними побічними реакціями були головний біль (38,9 %), втома (38,2 %), міалгія (33,2 %) і нудота (14,2 %). Пірексія (що визначається як температура тіла  $\geq 38,0$  °C) відзначалася у 9 % учасників. Більшість побічних реакцій виникали протягом 1–2 днів після вакцинації, були легкого та помірного ступенів тяжкості та швидко зникали (1–2 дні).

Побічні реакції, як правило, були легшими та рідше фіксувалися у дорослих літнього віку (763 дорослих осіб віком від 65 років (включно)).

Профіль безпеки, як правило, був подібним у всіх учасників, незалежно від наявності попереднього підтвердження інфікування SARS-CoV-2 на вихідному рівні. Загалом Вакцину отримав 2151 дорослий, який був серопозитивним на вихідному рівні (9,8 %).

Перелік побічних реакцій у формі таблиці

МЕНЕДЖЕР  
З РЕЄСТРАЦІЇ  
СОРОЧИНСЬКА У.Б.



Медичним працівникам слід уважно спостерігати за особами, що отримали дозу вакцини, на предмет ознак та симптомів тромбоемболії та/або тромбоцитопенії. Вакцинованим особам слід повідомити про необхідність негайно звертатися до лікаря, якщо після вакцинації у них з'являються такі симптоми, як задишка, біль у грудях, біль у ногах, набряк ніг або постійний біль у животі. До того ж, будь-яка особа з неврологічними симптомами, включно з сильними або постійними головними болями, судомами, змінами психічного стану або втратою чіткості зору після вакцинації, а також особи зі синцями на шкірі (петехіями), що з'явилися через кілька днів поза межами місця введення вакцини, повинні негайно звернутися за медичною допомогою.

Тромбоз у поєднанні з тромбоцитопенією вимагає спеціалізованого лікування. Для діагностики та лікування цього стану медичні працівники повинні переглянути відповідні настанови та/або проконсультуватися з фахівцями (наприклад, гематологами, спеціалістами з коагуляції).

Особи, у яких було діагностовано тромбоцитопенію протягом 3 тижнів після вакцинації Вакциною КОВІД-19 Вакцина Янссен, повинні пройти активне обстеження на наявність ознак тромбозу. Аналогічно, у осіб, у яких протягом 3 тижнів після вакцинації розвинувся тромбоз, слід провести аналіз на наявність тромбоцитопенії.

*Ризик виникнення кровотечі після внутрішньом'язового введення*

Аналогічно іншим лікарським засобам, призначеним для внутрішньом'язового введення, вакцину слід з обережністю вводити особам, які отримують терапію антикоагулянтами, або пацієнтам із тромбоцитопенією або будь-яким порушенням згортання крові (наприклад, гемофілією), оскільки після внутрішньом'язового введення у цих осіб можуть виникати кровотечі або синці.

Особи з послабленим імунітетом

Оцінка ефективності, безпеки та імуногенності вакцини у осіб із ослабленим імунітетом, включаючи осіб, які отримують терапію імунодепресантами, не проводилася. Ефективність Вакцини КОВІД-19 Вакцина Янссен у осіб із порушеннями імунної відповіді може бути нижчою за ефективність вакцини в імунокомпетентних осіб.

Тривалість захисту

Тривалість захисту, що забезпечує вакцина, не встановлена, оскільки її все ще визначають у ході поточних клінічних досліджень.

Обмеження ефективності вакцини

Імунітет формується приблизно через 14 днів після вакцинації. Аналогічно іншим вакцинам, вакцинація Вакциною КОВІД-19 Вакцина Янссен може захистити не всіх вакцинованих осіб (див. Розділ 5.1).

Допоміжні речовини

*Натрій*

В 1 дозі (0,5 мл) цього лікарського засобу міститься менше 1 ммоль натрію (23 мг), тому його можна вважати таким, що не містить натрію.

*Етанол*

1 доза(0,5 мл) цієї вакцини містить 2 мг спирту (етанолу). Невелика кількість спирту не матиме помітного впливу на організм.



МЕНДЖЕР  
З РЕЄСТРАЦІЇ  
СОРОЧИНСЬКА У.Б.

Побічні лікарські реакції, що були зафіксовані у ході дослідження COV3001, класифіковані за системно-органним класом (СОК) MedDRA. Частота побічних реакцій визначається таким чином:

дуже часто ( $\geq 1/10$ ); часто (від  $\geq 1/100$  до  $< 1/10$ ); нечасто (від до  $\geq 1/1000$  до  $< 1/100$ ); рідко (від  $\geq 1/10000$  до  $< 1/1000$ ); дуже рідко ( $< 1/10000$ ); частота невідома (неможливо визначити за наявними даними).

У кожній групі за частотою побічні реакції вказані у порядку зменшення серйозності.

Таблиця 1: Побічні реакції, про які повідомляли після вакцинації Вакциною

| Системно-органний клас   | Дуже часто ( $\geq 1/10$ )   | Часто (від $\geq 1/100$ до $< 1/10$ )                                   | Нечасто (від $\geq 1/1000$ до $< 1/100$ )         | Рідко ( $\geq 1/10\ 000$ до $< 1/1\ 000$ )   | Дуже рідко ( $< 1/10000$ )                                | Частота невідома (неможливо визначити за наявними даними) |
|--|------------------------------|---|---|--|---|---|
| Порушення з боку імунної системи   |                              |   |   | Гіпер-чутливість <sup>a</sup> ; кропи-в'янка |   | Анафілаксія <sup>b</sup>                                  |
| Порушення з боку нервової системи  | Головний біль                |   | Тремор  |  |   |   |
| З боку судин   |                              |   |   |  | Тромбоз, що супроводжується тромбоцитопенією <sup>c</sup> |   |
| Порушення з боку дихальної системи, органів грудної клітки та середостіння |                              | Кашель  | Чхання; орофарингеальний біль                     |  |   |   |
| Порушення з боку шлунково-кишкового тракту                                 | Нудота                       |   |   |  |   |   |
| Порушення з боку шкіри та підшкірної клітковини                            |                              |   | Висип; гіпергідроз                                |  |   |   |
| Порушення з боку м'язової, скелетної та сполучної тканини                  | Міалгія                      | Артралгія   | М'язова слабкість; біль у кінцівках; біль у спині |  |   |   |
| Загальні порушення та реакції в місці введення                             | Втома; біль у місці введення | Пірексія; почервоніння в місці введення; набряк в місці введення; озноб | Астенія; нездужання                               |  |   |   |

<sup>a</sup> Термін «гіперчутливість» позначає алергічні реакції з боку шкіри та підшкірної клітковини.

<sup>b</sup> Випадки, зафіксовані в ході поточного відкритого дослідження, що проводиться у Південній Африці.

<sup>c</sup> У післяреєстраційний період повідомлялося про тяжкі та рідкісні випадки тромбозу, що супроводжувався тромбоцитопенією. До них належали випадки венозного тромбозу у незвичних ділянках, наприклад тромбоз синусів твердої мозкової оболонки, тромбоз вісцеральних вен, а також тромбоз артерій (див. розділ 4.4)

Повідомлення про підозрювані побічні реакції



Важливо повідомляти про підозрювані побічні реакції після отримання реєстраційного посвідчення на лікарський засіб. Це дає змогу продовжити контролювати співвідношення користь/ризик застосування лікарського засобу. Медичних працівників просять повідомляти про будь-які підозрювані побічні реакції за допомогою національної системи повідомлень, зазначеної в Додатку V і зазначати номер серії/партії (за наявності).

**4.9. Передозування**

Про випадки передозування не повідомлялося. У ході досліджень фази 1/2, у яких дози Вакцини, що вводили учасникам, перевищували стандартну (до 2 разів), але все ще добре переносилися, вакциновані особи все ж повідомляли про збільшення реактогенності (посилення болю в місці введення вакцини, втому, головний біль, міалгію, нудоту і пірексію).

У разі передозування слід спостерігати за основними фізіологічними показниками пацієнта та застосовувати відповідне симптоматичне лікування.

**5 ФАРМАКОЛОГІЧНІ ВЛАСТИВОСТІ**

**5.1. Фармакодинамічні властивості**

Фармакотерапевтична група: Вакцини, інші вірусні вакцини, код АТХ: J07BX03

Механізм дії

КОВІД-19 Вакцина Янссен — це моновалентна вакцина, що містить один рекомбінантний, реплікаційно-дефектний аденовірусний вектор людини 26-го типу, що кодує повнорозмірний спайковий глікопротеїн (S) вірусу SARS-CoV-2 у стабілізованій конформації. Після введення S-глікопротеїн SARS-CoV-2 експресується локально, стимулюючи відповідь нейтралізуючих та інших функціональних антитіл до спайкового (S) білку, а також клітинну імунну відповідь, спрямовану проти S-антигену, що може сприяти формуванню імунітету проти COVID-19.

Клінічна ефективність

Метою поточного багатоцентрового рандомізованого подвійного сліпого плацебо-контрольованого дослідження фази 3 (COV3001), що проводиться в США, Південній Африці та країнах Латинської Америки, є оцінювання ефективності, безпеки та імуногенності однієї дози КОВІД-19 Вакцина Янссен для профілактики коронавірусної хвороби у дорослих віком від 18 років. Дослідження не включало осіб із дисфункцією імунної системи, що була спричинена певним захворюванням, осіб, які отримують терапію імунодепресантами протягом 6 місяців, а також вагітних жінок. Пацієнтів зі стабільною ВІЛ-інфекцією, що контролюється відповідним лікуванням, включали в дослідження. Ліцензовані вакцини, за винятком живих вакцин, можна було вводити не пізніше, ніж за 14 днів до початку дослідження, і не раніше ніж через 14 днів після вакцинації, передбаченої дослідженням. Ліцензовані живі атенуйовані вакцини можна було вводити не пізніше, ніж за 28 днів до початку дослідження, і не раніше ніж через 28 днів після вакцинації, передбаченої дослідженням.

Усього 44 325 осіб рандомізовано розподілили у співвідношенні 1 : 1 до паралельних груп, які отримували внутрішньом'язову ін'єкцію КОВІД-19 Вакцина Янссен або плацебо. Загалом 21 895 дорослих отримували Вакцину, а 21 888 дорослих — плацебо. Медіана періоду спостереження за пацієнтами становила 58 днів (діапазон: 1–124 дні) після вакцинації.

У популяції для первинного аналізу ефективності, що включала 39 321 особу, було 38 059 осіб зі серонегативним статусом щодо SARS-CoV-2 на вихідному рівні, та 1 262 осіб із невідомим серологічним статусом.

МЕНЕДЖЕР  
З РЕЄСТРАЦІЇ  
СОРОЧИНСЬКА У.Б.



Демографічні та вихідні характеристики осіб, які отримували Вакцину КОВІД-19 Вакцина Янссен, та осіб, які отримували плацебо, були подібними. У популяції для первинного аналізу ефективності середній вік осіб, які отримували Вакцину КОВІД-19 Вакцина Янссен, становив 52,0 року (діапазон: 18–100 років). Вік 79,7 % (N=15 646) осіб становив 18–64 років [20,3 % (N=3 984) віком від 65 років і 3,8 % (N=755) віком від 75 років]. 44,3 % пацієнтів були жінками, 46,8 % були з Північної Америки (США), 40,6 % — з Латинської Америки і 12,6 % — з Південної Африки (Південно-Африканська Республіка). Принаймні одне існуюче супутнє захворювання, пов’язане з підвищеним ризиком прогресування COVID-19 до тяжкого ступеня, на вихідному рівні загалом мали 7830 (39,9 %) осіб (супутні захворювання включали: ожиріння, що визначалося як ІМТ  $\geq 30$  кг/м<sup>2</sup> (27,5 %), гіпертонію (10,3 %), діабет 2-го типу (7,2 %), стабільну/добре контрольовану ВІЛ-інфекцію (2,5 %), серйозні захворювання серця (2,4 %) та астму (1,3 %)). На інші супутні захворювання страждали  $\leq 1$  % осіб.

Випадки COVID-19 підтверджувалися центральною лабораторією на підставі позитивного результату аналізу на РНК вірусу SARS-CoV-2, що проводився методом полімеразної ланцюгової реакції (ПЛР). Ефективність вакцини в цілому та за основними віковими групами наведена в таблиці 2.

**Таблиця 2: Аналіз ефективності вакцини проти COVID-19<sup>b</sup> у дорослих осіб зі серонегативним статусом щодо SARS-CoV-2 — популяція для первинного аналізу ефективності**

| Підгрупа                        | КОВІД-19 Вакцина Янссен N=19 630 |             | Плацебо N=19 691             |             | % ефективності вакцини (95 % ДІ) <sup>c</sup> |
|---------------------------------|----------------------------------|-------------|------------------------------|-------------|---|
|                                 | Кіл-ть випадків COVID-19 (n)     | Людино-роки | Кіл-ть випадків COVID-19 (n) | Людино-роки |   |
| <b>14 днів після вакцинації</b> |                                  |             |                              |             |   |
| Усі пацієнти <sup>a</sup>       | 116                              | 3116,57     | 348                          | 3096,12     | 66,9<br>(59,03; 73,40)                        |
| від 18 до 64 років              | 107                              | 2530,27     | 297                          | 2511,23     | 64,2<br>(55,26; 71,61)                        |
| від 65 років                    | 9                                | 586,31      | 51                           | 584,89      | 82,4<br>(63,90; 92,38)                        |
| від 75 років                    | 0                                | 107,37      | 8                            | 99,15       | 100<br>(45,90; 100,00)                        |
| <b>28 днів після вакцинації</b> |                                  |             |                              |             |   |
| Усі пацієнти <sup>a</sup>       | 66                               | 3102,00     | 193                          | 3070,65     | 66,1<br>(55,01; 74,80)                        |
| від 18 до 64 років              | 60                               | 2518,73     | 170                          | 2490,11     | 65,1<br>(52,91; 74,45)                        |
| від 65 років                    | 6                                | 583,27      | 23                           | 580,54      | 74,0<br>(34,40; 91,35)                        |
| від 75 років                    | 0                                | 106,42      | 3                            | 98,06       | -   |

<sup>a</sup> Співпервинна кінцева точка, визначена в протоколі дослідження.  
<sup>b</sup> Симптоматичне захворювання COVID-19, що вимагає позитивного результату аналізу методом ЗТ-ПЛР та принаймні 1 ознаки або симптому з боку дихальної системи або 2 інших системних ознак або симптомів, визначених у протоколі дослідження.  
<sup>c</sup> Довірчі інтервали для параметра «Усі пацієнти» були скориговані на множинність для контролю помилок I роду. Довірчі інтервали для вікових груп не коригувалися.

Ефективність вакцини проти тяжкого захворювання COVID-19 наведена в таблиці 3 нижче.

**Таблиця 3: Аналіз ефективності вакцини проти тяжкого захворювання COVID-19<sup>a</sup> у дорослих осіб зі серонегативним статусом щодо SARS-CoV-2 — популяція для первинного аналізу ефективності**

8  
 МЕНЕДЖЕР  
 З РЕЄСТРАЦІЇ  
 СОРОЧИНСЬКА У.Б.



| Підгрупа                        | КОВІД-19 Вакцина Янссен N=19 630 |             | Плацебо N=19 691             |             | % ефективності вакцини (95 % ДІ) <sup>b</sup> |
|---------------------------------|----------------------------------|-------------|------------------------------|-------------|---|
|                                 | Кіл-ть випадків COVID-19 (n)     | Людино-роки | Кіл-ть випадків COVID-19 (n) | Людино-роки |   |
| <b>14 днів після вакцинації</b> |                                  |             |                              |             |   |
| Тяжкий                          | 14                               | 3125,05     | 60                           | 3122,03     | 76,7 (54,56; 89,09)                           |
| <b>28 днів після вакцинації</b> |                                  |             |                              |             |   |
| Тяжкий                          | 5                                | 3106,15     | 34                           | 3082,58     | 85,4 (54,15; 96,90)                           |

<sup>a</sup> Остаточні важкі випадки COVID-19 визначав незалежний експертний комітет, який також визначав ступінь тяжкості захворювання відповідно до рекомендацій FDA.  
<sup>b</sup> Довірчі інтервали були скориговані на множинність для контролю помилок I роду.

У групі, яка отримувала Вакцину, було зафіксовано 14 тяжких випадків захворювання (у порівнянні з 60 випадками у групі, яка отримувала плацебо), яке розвинулося щонайменше через 14 днів після вакцинації. Також 2 пацієнтів було госпіталізовано (у порівнянні з 6 пацієнтами з групи, яка отримувала плацебо). Три особи померли (усі в групі, яка отримувала плацебо). Більшість решти тяжких випадків відповідали лише критерію насичення крові киснем (SpO2) для важкого захворювання (≤ 93 % за умови дихання кімнатним повітрям).

Додаткові аналізи позитивних випадків, що вважаються ретроспективними, за допомогою аналізів методом ПЛР, незалежно від підтвердження центральною лабораторією, загалом підтверджують результати первинного аналізу до розкриття рандомізаційного коду.

У період після 14-го дня після вакцинації 2 і 8 пацієнтів із молекулярно підтвердженим COVID-19 у групі, яка отримувала Вакцину, та у групі, яка отримувала плацебо, відповідно, були госпіталізовані. Один із випадків у групі плацебо вимагав госпіталізації пацієнта в реанімаційне відділення та застосування штучної вентиляції легень. Висновок був підтверджений ретроспективним аналізом усіх госпіталізацій із приводу COVID-19, що передбачав більш широкий пошук серед усієї доступної інформації з будь-якого джерела (2 випадки у розширеному наборі даних у порівнянні з 29 випадками).

Аналіз даних підгруп первинної кінцевої точки ефективності продемонстрував схожі оцінки ефективності для пацієнтів-чоловіків та пацієнтів-жінок, а також для пацієнтів із супутніми захворюваннями та без них, пов'язаними з високим ризиком важкого перебігу COVID-19.

Були проведені пошукові аналізи даних підгруп для визначення ефективності вакцин проти COVID-19 та важкого захворювання COVID-19 для Бразилії, Південної Африки та США (див. таблицю 4). До аналізу даних підгруп було включено усі випадки COVID-19, накопичені до дати завершення збору даних для первинного аналізу ефективності, включно з випадками, підтвердженими центральною лабораторією, та випадками із позитивним результатом ПЛР на вірус SARS-CoV-2, задокументованим місцевими лабораторіями, що ще не були підтверджені центральною лабораторією.

МЕНЕДЖЕР  
 З РЕЄСТРАЦІЇ  
 СОРОЧИНСЬКА У.Б.





Таблиця 4: Зведена таблиця ефективності вакцини проти COVID-19 та тяжкого захворювання COVID-19 для країн із кількістю зареєстрованих випадків > 100

|                 | Початок                             | Ступінь тяжкості                  |  |
|-----------------|-------------------------------------|-----------------------------------|--|
|                 |                                     | Точкова оцінка COVID-19 (95 % ДІ) | Точкова оцінка тяжкого захворювання COVID-19 (95 % ДІ) |
| США             | щонайменше 14 днів після вакцинації | 74,4 % (65,00; 81,57)             | 78,0% (33,13; 94,58)                                   |
|                 | щонайменше 28 днів після вакцинації | 72,0% (58,19;81,71)               | 85,9% (-9,38; 99,69)                                   |
| Бразилія        | щонайменше 14 днів після вакцинації | 66,2% (51,01; 77,14)              | 81,9% (17,01; 98,05)                                   |
|                 | щонайменше 28 днів після вакцинації | 68,1% (48,81; 80,74)              | 87,6% (7,84; 99,72)                                    |
| Південна Африка | щонайменше 14 днів після вакцинації | 52,0% (30,26; 67,44)              | 73,1% (40,03; 89,36)                                   |
|                 | щонайменше 28 днів після вакцинації | 64,0% (41,19; 78,66)              | 81,7% (46,18; 95,42)                                   |

Зразки 71,7 % випадків, підтверджених центральною лабораторією шляхом первинного аналізу, були послідовними [США (73,5 %), Південна Африка (66,9 %) та Бразилія (69,3 %)]. Послідовні зразки не збалансовані щодо повноти набору даних між Вакциною Янссен проти COVID-19 та плацебо. У Сполучених Штатах 96,4 % штамів виявилося варіантом D614G гаплотипу H1. У Південній Африці 94,5 % штамів було варіантом 20H/501Y.V2 (лінія B.1.351). У Бразилії 69,4 % штамів — це варіант лінії P.2, а 30,6 % штамів — варіант D614G гаплотипу H1.

Пацієнти літнього віку

Дію Вакцини КОВІД-19 Вакцина Янссен досліджували у осіб віком від 18 років. Ефективність Вакцини між особами літнього віку (> 65 років) та молодшими особами (18–64 роки) була схожою.

Діти

Європейське агентство з лікарських засобів відтермінувало зобов'язання щодо надання результатів досліджень Вакцини КОВІД-19 Вакцина Янссен в одній або декількох підгрупах дітей при профілактиці COVID-19 (інформація про застосування вакцини дітям наведена у розділі 4.2).

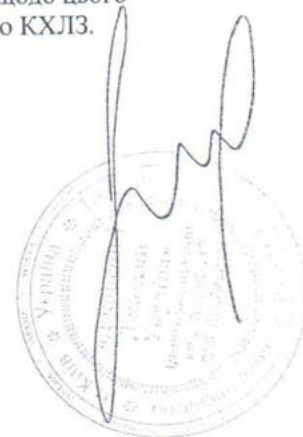
Умовне схвалення

Цей лікарський засіб був зареєстрований відповідно до так званої схеми умовного схвалення. Це означає, що очікуються подальші докази щодо цього лікарського засобу. Європейське агентство з лікарських засобів щонайменше щороку розглядатиме нову інформацію щодо цього лікарського засобу, яка може з'явитися, а виробник за необхідності оновлюватиме цю КХЛЗ.

**5.2. Фармакокінетичні властивості**

Не застосовується.

МЕНЕДЖЕР  
З РЕЄСТРАЦІЇ  
СОРОЧИНСЬКА У.Б.



215

### 5.3. Доклінічні дані з безпеки

Дані доклінічних досліджень токсичності при багаторазовому застосуванні, місцевої переносимості, токсичного впливу на репродуктивну функцію та внутрішньоутробний розвиток не виявили особливої небезпеки препарату для людей.

#### Генотоксичність та канцерогенність

Оцінювання генотоксичного або канцерогенного потенціалу Вакцини не проводилося. Генотоксичність або канцерогенність компонентів вакцини є малоймовірними.

#### Репродуктивна токсичність і вплив на репродуктивну функцію

Репродуктивну токсичність та вплив на жіночу репродуктивну функцію оцінювали в ході комбінованого дослідження ембріофетального, перед- та постнатального розвитку на кроликах. У цьому дослідженні першу вакцинацію Вакциною КОВІД-19 Вакцина Янссен проводили кроликам-самкам внутрішньом'язово, у дозі, що в 2 рази перевищує рекомендовану дозу для людини, за 7 днів до спарювання, після чого їм вводили ще дві такі самі дози протягом періоду вагітності (гестаційний вік плода — день 6 і день 20). Вплив вакцини на репродуктивну функцію, вагітність, ембріофетальний розвиток та розвиток потомства не був зафіксований. У вагітних самок, а також у їхніх плодів та потомства були виявлені титри антитіл, специфічних до спайкового білка вірусу SARS-CoV-2, що вказує на те, що плід отримувал материнські антитіла у період вагітності. Даніх щодо проникнення Вакцини КОВІД-19 Вакцина Янссен в грудне молоко немає.

Окрім іншого, дослідження токсичності (при багаторазовому застосуванні) Вакцини у кроликів не продемонструвало жодного впливу на статеві органи самців, що міг би погіршити їх репродуктивну функцію.

## 6 ФАРМАЦЕВТИЧНА ІНФОРМАЦІЯ

### 6.1. Перелік допоміжних речовин

#### 10 флаконів/пачка

- 2-гідроксипропіл-β-циклодекстрин (ГПЦД)
- Кислота лимонна моногідрат
- Етанол
- Кислота хлористоводнева
- Полісорбат-80 Натрію хлорид
- Натрію гідроксид
- Тринатрію цитрат дигідрат
- Вода для ін'єкцій

#### 20 флаконів/пачка

- 2-гідроксипропіл-β-циклодекстрин (ГПЦД)
- Кислота лимонна моногідрат
- Етанол
- Кислота хлористоводнева
- Полісорбат-80
- Натрію хлорид
- Натрію гідроксид
- Вода для ін'єкцій



МЕНЕДЖЕР  
З РЕЄСТРАЦІЇ  
СОРОЧИНСЬКА У.Б.

**6.2. Несумісність**

Цей лікарський засіб не можна змішувати з іншими лікарськими засобами або розводити.

**6.3. Термін придатності**

Нерозкриті флакони

2 роки при температури від -25 °C до -15 °C.

Витягнувши вакцину в нерозкритому флаконі з морозильної камери, її можна зберігати в холодильнику за температури від 2 °C до 8 °C у захищеному від світла місці протягом 3 місяців, не перевищуючи надрукованого на упаковці терміну придатності (EXP).

Після розморожування вакцину не слід заморожувати повторно.

Особливі запобіжні заходи при зберіганні наведені у розділі 6.4.

Розкритий флакон (після першої проколу)

Дослідження продемонстрували, що вакцина зберігає свою хімічну та фізичну стабільність під час використання протягом 6 годин за температури від 2 °C до 25 °C. З мікробіологічної точки зору, вакцину бажано використати одразу після першого проколювання флакона, однак її можна зберігати за температури від 2 °C до 8 °C до 6 годин або за кімнатної температури (максимум 25 °C) до 3 годин після першого проколювання флакона. У разі перевищення зазначеного часу відповідальність за зберігання під час застосування несе медичний працівник.

**6.4. Особливі запобіжні заходи при зберіганні**

Зберігати та транспортувати у замороженому стані за температури від -25 °C до -15 °C. Термін придатності для зберігання за температури від -25 °C до -15 °C зазначений на флаконі та на вторинній картонній упаковці поряд із позначкою «EXP».

При зберіганні в замороженому стані за температури від -25 °C до -15 °C вакцину можна розморожувати за температури від 2 °C до 8 °C або за кімнатної температури:

- за температури від 2 °C до 8 °C: для розморожування пачки з 10 або 20 флаконами знадобиться приблизно 13 годин, а для розморожування одного флакона — приблизно 2 години.
- за кімнатної температури (максимум 25 °C): для розморожування пачки з 10 або 20 флаконами знадобиться приблизно 4 години, а для розморожування одного флакона — приблизно 1 година.

Вакцину також можна зберігати в холодильнику за температури від 2 °C до 8 °C протягом 3 місяців, не перевищуючи початкового терміну придатності (EXP). Після переміщення вакцини в умови з температурою зберігання від 2 °C до 8 °C термін придатності на вторинній картонній упаковці слід змінити відповідним чином і використати вакцину або утилізувати її до дати закінчення нового терміну придатності. Первинна дата закінчення терміну придатності повинна бути нерозбірливою. Вакцину також можна транспортувати за температури від 2 °C до 8 °C за наявності відповідних умов зберігання (температура, час).

Після розморожування вакцину не можна заморожувати повторно.

Зберігати флакони в оригінальній упаковці для захисту від світла.

**МЕНЕДЖЕР  
З РЕЄСТРАЦІЇ  
СОРОЧИНСЬКА У.Б.**



2/2

КОВІД-19 Вакцина Янссен у нерозкритих флаконах за температури від 9 °С до 25 °С залишається стабільною протягом 12 годин. Це не є рекомендованою умовою зберігання або транспортування, але її можна використовувати для прийняття рішення щодо застосування у разі тимчасових коливань температури протягом трьох місяців зберігання за температури від 2 °С до 8 °С.

Умови зберігання після першого розкриття флакона див. у розділі 6.3.

### 6.5. Тип та вміст первинної упаковки

2,5 мл суспензії у багатодозовому флаконі (скло І типу) з гумовою пробкою (з хлоробутилу із фторполімерним покриттям), алюмінієвим обтиском та синьою пластиковою кришкою. Кожен флакон містить 5 доз 0,5 мл.

Розмір упаковки — 10 або 20 багатодозових флаконів.

На ринку можуть бути представлені не всі розміри упаковки.

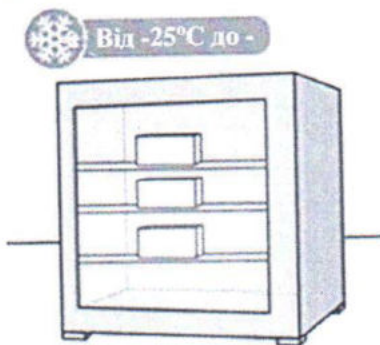
### 6.6. Спеціальні заходи безпеки при поводженні з невикористаним лікарським засобом або відходами лікарського засобу

#### Інструкція зі застосування та поводження

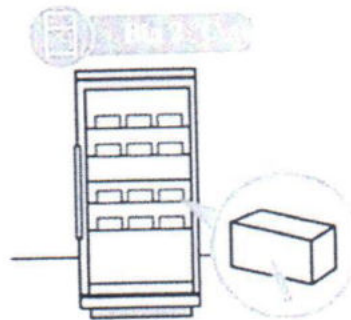
Щоб забезпечити стерильність кожної дози, з цією вакциною повинен працювати медичний працівник в асептичних умовах.

- Після розморожування вакцина готова до застосування.
- Вакцина може поставлятися у замороженому вигляді за температури від -25 °С до -15 °С або розмороженою за температури від 2 °С до 8 °С.
- Вакцину не слід заморожувати повторно після розморожування.
- Зберігати флакони в оригінальній упаковці для захисту від світла та фіксування терміну придатності для різних умов зберігання (у відповідних випадках).

#### а. Зберігання після отримання вакцини ЯКЩО ВАКЦИНА НАДІЙШЛА ДО ВАС У ЗАМОРОЖЕНОМУ ВИГЛЯДІ ЗА ТЕМПЕРАТУРИ від -25 °С до -15 °С, її можна:



АБО



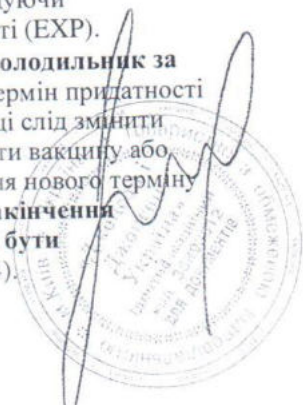
#### Зберігати в морозильній камері

- Вакцину можна зберігати та транспортувати у замороженому стані за температури від -25 °С до -15 °С.
- Термін придатності для зберігання зазначений на флаконі та на вторинній картонній упаковці поряд із позначкою «EXP» (див. розділ 6.4).

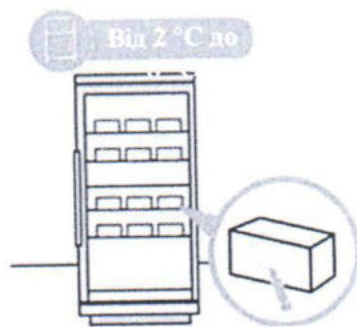
#### Зберігати в холодильнику

- Вакцину також можна зберігати та транспортувати за температури від 2 °С до 8 °С протягом 3 місяців, не перевищуючи початкового терміну придатності (EXP).
- Після переміщення вакцини в холодильник за температури від 2 °С до 8 °С термін придатності на вторинній картонній упаковці слід змінити відповідним чином і використати вакцину або утилізувати її до дати закінчення нового терміну придатності. Первинна дата закінчення терміну придатності повинна бути нерозбірливою (див. розділ 6.4).

МЕНЕДЖЕР  
З РЕЄСТРАЦІЇ  
СОРОЧИНСЬКА У.Б.



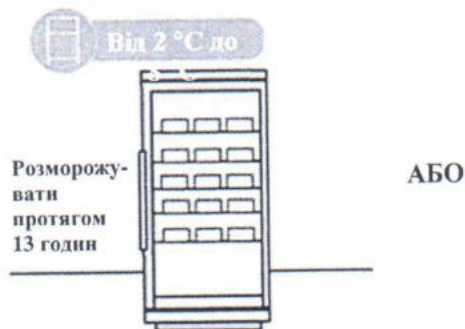
**ЯКЩО ВАКЦИНА НАДІЙШЛА ДО ВАС У РОЗМОРОЖЕНОМУ ВИГЛЯДІ ЗА ТЕМПЕРАТУРИ 2–8 °С, ЇЇ СЛІД ЗБЕРІГАТИ В ХОЛОДИЛЬНИКУ:**



**⚠ Не заморозувати повторно, якщо вакцина надійшла вже розмороженою за температури від 2 °С до 8 °С.**

**Примітка:** Якщо вакцина надійшла в холодильник за температури від 2 °С до 8 °С, перевірити, чи було оновлено дату закінчення терміну придатності при отриманні місцевим постачальником. Якщо нової дати закінчення терміну придатності не видно, звернутися до місцевого постачальника і перевірити дату закінчення терміну придатності вакцини при зберіганні в холодильнику. Перед розміщенням вакцини для зберігання в холодильнику зазначити на картонній упаковці **нову дату закінчення терміну придатності**. Первинна дата закінчення терміну придатності повинна бути нерозбірливою (див. розділ 6.4).

**б. Якщо вакцина зберігається у замороженому вигляді, розморожувати флакон (-и) в холодильнику або при кімнатній температурі перед застосуванням**



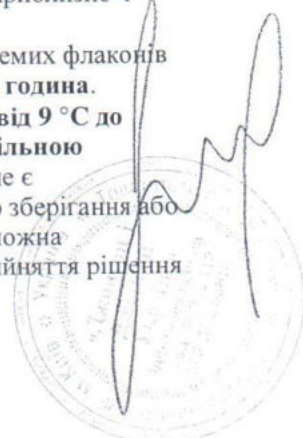
**Розморожувати в холодильнику**

- При зберіганні в замороженому стані за температури від -25°C до -15°C: для розморожування пачки з 10 або 20 флаконами знадобиться приблизно 13 годин, а для розморожування одного флакона — приблизно 2 години за температури від 2 °С до 8 °С.
- Якщо вакцина використовується не одразу, дотримуватися інструкцій, наведених у розділі «Зберігати в холодильнику».
- Зберігати флакони в оригінальній упаковці для захисту від світла та фіксування терміну придатності для різних умов зберігання (у відповідних випадках).

**⚠ Не заморозувати повторно після розморожування.**

**Розморожувати за кімнатної температури**

- При зберіганні в замороженому стані за температури від -25 °С до -15 °С, картонну пачку з 10 або 20 флаконами або окремі флакони слід розморожувати за кімнатної температури (максимум 25 °С).
- Для розморожування пачки з 10 або 20 флаконами знадобиться приблизно **4 години**.
- Для розморожування окремих флаконів знадобиться приблизно **1 година**.
- Вакцина за температури від 9 °С до 25 °С залишається стабільною протягом 12 годин. Це не є рекомендованою умовою зберігання або транспортування, але її можна використовувати для прийняття рішення.



МЕНЕДЖЕР  
З РЕЄСТРАЦІЇ  
СОРОЧИНСЬКА У.Б.

щодо застосування у разі тимчасових коливань температури.

- Якщо вакцина використовується не одразу, дотримуватися інструкцій, наведених у розділі «Зберігати в холодильнику».

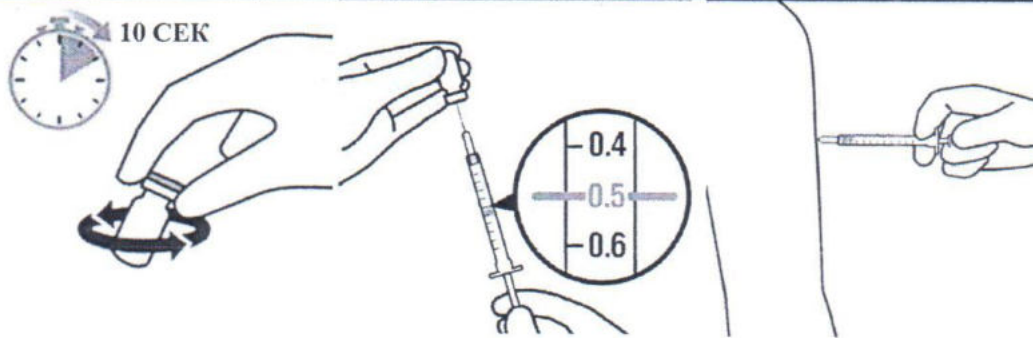
**⚠ Не заморозувати повторно після розморожування.**

**c. Перевірка флакона та вакцини**

- Вакцина КОВІД-19 Вакцина Янссен — це прозора або сильно опалесцентна суспензія, безбарвного або злегка жовтого кольору (рН 6–6,4).
- Перед введенням вакцину слід візуально перевірити на наявність механічних включень та зміни кольору.
- Перед застосуванням флакон слід візуально перевірити на наявність тріщин або будь-яких відхилень, наприклад ознак фальсифікації.

У разі виявлення будь-яких відхилень не слід вводити вакцину.

**d. Підготовка та введення вакцини**



**Перемішати вміст флакона обережними круговими рухами**

- Перед введенням дози вакцини перемішати вміст флакона обережними круговими рухами у вертикальному положенні протягом 10 секунд.
- Не струшувати.

**Набрати у шприц 0,5 мл**

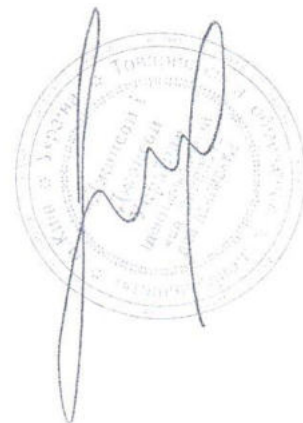
- Щоб набрати одну дозу 0,5 мл із багатодозового флакона, використовувати стерильну голку та стерильний шприц (див. розділ 4.2).

**⚠ Із багатодозового флакона можна набрати максимум 5 доз. Залишки вакцини у флаконі після набирання 5 доз утилізувати.**

**Ввести 0,5 мл**

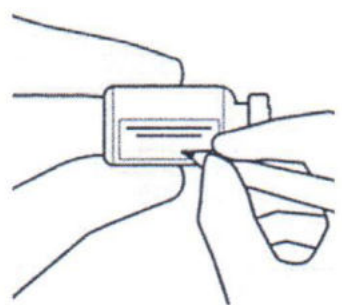
- Вводити лише шляхом внутрішньом'язової ін'єкції в дельтоподібний м'яз (див. розділ 4.2).

МЕНЕДЖЕР  
З РЕЄСТРАЦІЇ  
СОРОЧИНСЬКА У.Б.



200

**е. Зберігання після першого проколювання**



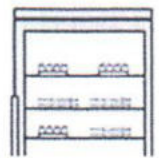
**Зафіксувати дату та час, коли флакон слід викинути**

- Після першого проколювання флакона на етикетці кожного флакона зафіксувати дату та час, коли флакон слід викинути.

**!** Бажано використати вакцину одразу після першого проколювання.

**Від 2 °С до**

**Зберігати до 6 годин**



- Після першого проколювання флакона вакцину можна зберігати за температури від 2 °С до 8 °С до 6 годин.
- Якщо вакцина не була використана протягом цього часу, утилізувати її.

**Максимум 25 °С**

**АБО**

**Зберігати до 3 годин**



- Після першого проколювання флакона вакцину можна зберігати за кімнатної температури (максимум 25 °С) до 3 годин (див. розділ 6.3).
- Якщо вакцина не була використана протягом цього часу, утилізувати її.

**ф. Утилізація**

Будь-яку невикористану вакцину або її відходи слід утилізувати відповідно до місцевих рекомендацій щодо фармацевтичних відходів. Потенційні розливи слід дезінфікувати за допомогою засобів, що мають віруліцидну дію проти аденовірусів.

**7 ВЛАСНИК РЕЄСТРАЦІЙНОГО ПОСВІДЧЕННЯ**

«Янссен-Сілаг Інтернешнл НВ»  
 Турнхоутсевег 30  
 В-2340 Беерсе  
 Бельгія  
 (Janssen-Cilag International NV  
 Turnhoutseweg 30  
 В-2340 Beerse  
 Belgium)

**8 НОМЕР(-И) РЕЄСТРАЦІЙНОГО(-ИХ) ПОСВІДЧЕННЯ(-НЬ)**

EU/1/20/1525/001  
 EU/1/20/1525/002

**9 ДАТА ПЕРШОЇ РЕЄСТРАЦІЇ/ПЕРЕРЕЄСТРАЦІЇ ЛІКАРСЬКОГО ЗАСОБУ**

Дата першої реєстрації лікарського засобу: 11 березня 2021 р.

**10 ДАТА ОСТАННЬОГО ПЕРЕГЛЯДУ**

Детальна інформація про цей лікарський засіб доступна на вебсайті Європейського агентства з лікарських засобів <http://www.ema.europa.eu>.

І. ЕН-Дугр  
 З РЕЄСТРАЦІЇ  
 СОРОЧИНСЬКА У.Б.



UA/18853/02/02  
big 02.07.2021

196

### Листок-вкладиш: Інформація для пацієнта

#### КОВІД-19 Вакцина Янссен, суспензія для ін'єкцій КОВІД-19 вакцина (Ad26.COV2-S [рекомбінантна])

▼ Цей лікарський засіб підлягає додатковому контролю. Це дозволить пришвидшити збір інформації щодо безпеки. Ви можете допомогти, повідомляючи про можливі небажані ефекти. Див. кінець розділу 4 для отримання інформації про те, яким чином слід повідомляти про побічні реакції.

**Перед введенням вакцини уважно та повністю ознайомтеся з листком-вкладишем, оскільки він містить важливу для вас інформацію.**

- Збережіть цей листок-вкладиш. Можливо, вам доведеться прочитати її ще раз.
- Якщо у вас виникнуть додаткові питання, зверніться до лікаря, фармацевта або медсестри.
- Якщо у вас виникнуть будь-які побічні реакції, проконсультуйтеся зі своїм лікарем, фармацевтом або медичною сестрою. Це можуть бути будь-які побічні ефекти, зокрема ефекти, не перелічені в цьому листку-вкладиші. Див. розділ 4.

#### Зміст цього листка-вкладиша

1. Що таке КОВІД-19 Вакцина Янссен і для чого вона використовується?
2. Що вам слід знати перед отриманням КОВІД-19 Вакцини Янссен?
3. Як застосовувати КОВІД-19 Вакцину Янссен?
4. Можливі побічні реакції
5. Як зберігати КОВІД-19 Вакцину Янссен?
6. Вміст упаковки та інша інформація

#### 1. Що таке КОВІД-19 Вакцина Янссен і для чого вона використовується?

КОВІД-19 Вакцина Янссен — це вакцина, що використовується для профілактики коронавірусної хвороби (COVID-19), спричиненої вірусом SARS-CoV-2.

КОВІД-19 Вакцина Янссен призначається дорослим особам віком від 18 років.

Вакцина змушує імунну систему (природний захист організму) виробляти антитіла та спеціальні білі кров'яні тільця (лейкоцити), що борються з вірусом, формуючи імунітет проти COVID-19. Жоден компонент цієї вакцини не може спричинити розвиток COVID-19.

#### 2. Що вам слід знати перед отриманням КОВІД-19 Вакцини Янссен?

**Не слід вакцинуватися, якщо:**

- у вас алергія на діючу речовину або будь-який інший компонент цієї вакцини (перелік наведений в розділі 6).

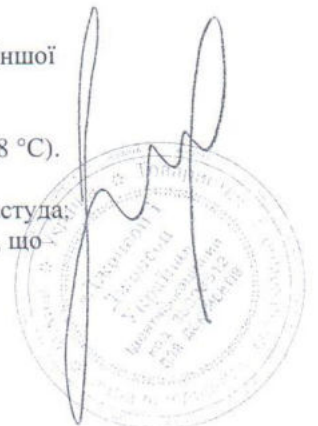
#### Особливості застосування

Перед введенням Вакцини повідомте свого лікаря, фармацевта або медичну сестру:

- якщо у минулому ви перенесли тяжку алергічну реакцію на будь-яку ін'єкцію іншої вакцини;
- якщо у минулому ви втрачали свідомість після введення голки;
- якщо зараз ви страждаєте від тяжкої інфекції з високою температурою (вище 38 °C). Однак ви можете вакцинуватися, якщо у вас спостерігається лише незначне підвищення температури або інфекція верхніх дихальних шляхів, наприклад застуда;
- якщо у вас легко з'являються кровотечі або синці, або якщо ви приймаєте ліки, що розріджують кров (антикоагулянти), для запобігання утворенню тромбів.

1

МЕНЕДЖЕР  
З РЕЄСТРАЦІЇ  
СОРОЧИНСЬКА У.Б.





- якщо ваша імунна система не працює належним чином (імунодефіцит) або ви приймаєте ліки, що послаблюють імунну систему (наприклад, високі дози кортикостероїдів, імунодепресанти або лікарські засоби для лікування раку);

Аналогічно іншим вакцинам, КОВІД-19 Вакцина Янссен може захистити не всіх вакцинованих осіб. Наразі тривалість захисту, що забезпечує вакцина для вакцинованих осіб, невідома.

**Порушення з боку крові**

Поєднання тромбів і низького рівня тромбоцитів (клітин, що відповідають за згортання крові) в крові після вакцинації Вакциною спостерігалось дуже рідко. Це включає тяжкі випадки утворення тромбів, у тому числі в незвичних ділянках, наприклад у мозку, печінці, кишечнику і селезінці. В деяких випадках утворення тромбів супроводжувалося кровотечею. Ці випадки виникали протягом перших трьох тижнів після вакцинації переважно у жінок віком до 60 років. Повідомлялося про летальний наслідок.

Якщо у вас виникають сильні або постійні головні болі, судоми, зміни психічного стану або втрата чіткості зору, незрозумілі синці на шкірі через кілька днів після вакцинації поза межами місця введення вакцини, круглі цяточки поза межами місця введення вакцини, задишка, біль у грудях, ногах, набряки ніг або постійний біль у животі, негайно зверніться за медичною допомогою. Повідомте свого лікаря про те, що ви нещодавно отримали Вакцину.

**Діти та підлітки**

Застосування Вакцини не рекомендоване дітям віком до 18 років. На сьогодні існують обмежені дані про застосування Вакцини у дітей та підлітків віком до 18 років.

**Взаємодія Вакцини КОВІД-19 Вакцина Янссен з іншими лікарськими засобами**

Якщо ви приймаєте, нещодавно приймали або можете приймати будь-які інші лікарські засоби чи вакцину, повідомте про це своєму лікарю, фармацевту або медичній сестрі.

**Застосування у період вагітності або годування груддю**

Якщо ви вагітні або годуєте груддю, думаєте, що можете бути вагітними або плануєте завагітніти, перед вакцинацією порадьтеся з лікарем, фармацевтом або медичною сестрою.

**Здатність впливати на швидкість реакції при керуванні автотранспортом або роботі з іншими механізмами**

Деякі побічні ефекти Вакцини, перелічені в розділі «Можливі побічні реакції», можуть вплинути на вашу здатність керувати транспортними засобами та працювати з механізмами. Перш ніж керувати транспортними засобами та працювати з механізмами, дочекайтеся зникнення цих ефектів.

**Вакцина КОВІД-19 Вакцина Янссен містить натрій**

В 1 дозі (0,5 мл) цього лікарського засобу міститься менше 1 ммоль натрію (23 мг), тому його можна вважати таким, що не містить натрію.

**Вакцина містить етанол**

1 доза(0,5 мл) цієї вакцини містить 2 мг спирту (етанолу). Кількість етанолу в цій вакцині еквівалентна кількості пива або вина, що не перевищує 1 мл. Невелика кількість спирту не матиме помітного впливу на організм.

МЕНЕДЖЕР  
З РЕЄСТРАЦІЇ  
СОРОЧИНСЬКА У.Б.



### 3. Як застосовувати Вакцину КОВІД-19 Вакцина Янссен?

КОВІД-19 Вакцина Янссен вводиться у м'яз, зазвичай у плече.

#### Яку дозу вакцини ви отримаєте

Вам введуть 1 дозу (0,5 мл) КОВІД-19 Вакцина Янссен.

Після ін'єкції ваш лікар, фармацевт або медична сестра спостерігатимуть за вашим станом протягом приблизно 15 хвилин для виявлення ознак можливої алергічної реакції.

Якщо у вас виникнуть будь-які додаткові запитання стосовно застосування цієї вакцини, проконсультуйтеся зі своїм лікарем, фармацевтом або медичною сестрою.

### 4. Можливі побічні реакції

Як і всі лікарські засоби, Вакцина може викликати побічні реакції, хоча й не в усіх. Більшість побічних реакцій виникає через 1–2 дні після вакцинації.

Негайно зверніться за медичною допомогою, якщо протягом 3 тижнів після вакцинації у вас з'явиться будь-який із цих симптомів:

- сильні або постійні головні болі, втрата чіткості зору, зміни психічного стану або напади (судоми);
- задишка, біль у грудях, набряки ніг, біль у ногах або постійний біль у животі;
- незвичні синці на шкірі або круглі цяточки поза межами місця введення вакцини.

Якщо у вас з'явилися симптоми тяжкої алергічної реакції, **негайно** зверніться за медичною допомогою. Такі реакції можуть включати поєднання будь-яких із зазначених нижче симптомів:

- запаморочення;
- зміни серцебиття;
- задишка;
- свистячі хрипи;
- набряк губ, обличчя або горла;
- кропив'янка або висип;
- нудота або блювання;
- біль у животі.

Ця вакцина може викликати такі побічні реакції:

**Дуже часто:** можуть виникати в більше ніж 1 особи з 10

- головний біль;
- нудота;
- біль у м'язах;
- біль у місці введення;
- сильна втома.

**Часто:** можуть виникати в не більше ніж 1 особи з 10

- почервоніння у місці введення;
- набряк у місці введення;
- озноб;
- біль у суглобах;
- кашель;
- гарячка.

МЕНЕДЖЕР  
З РЕЄСТРАЦІЇ  
СОРОЧИНСЬКА У.Б.



**Нечасто:** можуть виникати в не більше ніж 1 особи зі 100

- висип;
- м'язова слабкість;
- біль у руках або ногах;
- відчуття слабкості;
- почуття загального нездужання;
- чхання;
- біль у горлі;
- біль у спині;
- тремор;
- підвищена пітливість.

**Рідко:** можуть виникати не більше ніж у 1 особи з 1000

- алергічна реакція;
- кропив'янка.

**Дуже рідко:** можуть виникати не більше ніж у 1 особи з 10 000

- тромби часто в незвичних місцях (наприклад, у мозку, печінці, кишечнику, селезінці) у поєднанні з низьким рівнем тромбоцитів у крові.

**Частота невідома** (неможливо визначити за наявними даними)

- тяжка алергічна реакція.

Повідомте своєму лікарю, фармацевту або медичній сестрі про побічні реакції, які вас турбують або довго не зникають.

#### **Повідомлення про побічні реакції**

Якщо у вас виникнуть будь-які побічні реакції, проконсультуйтеся зі своїм лікарем, фармацевтом або медичною сестрою. Це можуть бути будь-які побічні ефекти, зокрема ефекти, не перелічені в цьому листку-вкладиші. Ви також можете повідомити про побічні реакції безпосередньо за допомогою національної системи повідомлень, зазначеної в Додатку V і зазначити номер серії/партії (за наявності). Повідомляючи про побічні реакції, ви можете допомогти більше дізнатися про безпечність цього лікарського засобу.

#### **5. Як зберігати Вакцину?**

Зберігайте вакцину в недоступному для дітей місці та поза полем їхнього зору.

Зберігати флакони в оригінальній упаковці для захисту від світла.

Відповідальність за належне зберігання цієї вакцини та утилізацію будь-якого невикористаного продукту несуть ваш лікар, фармацевт або медична сестра.

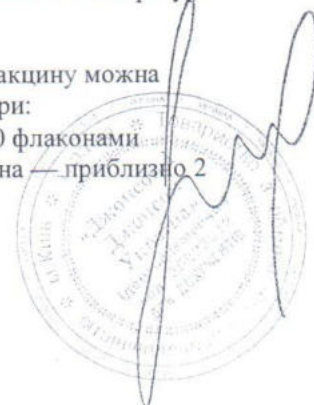
Зберігати та транспортувати у замороженому стані за температури від -25 °C до -15 °C. Термін придатності для зберігання за температури від -25 °C до -15 °C зазначений на флаконі та на вторинній картонній упаковці поряд із позначкою «EXP».

Після розморожування вакцина готова до застосування. Вакцина може поставлятися у замороженому вигляді за температури від -25 °C до -15 °C або розмороженою за температури від 2 °C до 8 °C.

При зберіганні в замороженому стані за температури від -25 °C до -15 °C вакцину можна розморожувати за температури від 2 °C до 8 °C або за кімнатної температури:

- за температури від 2 °C до 8 °C: для розморожування пачки з 10 або 20 флаконами знадобиться приблизно 13 годин, а для розморожування одного флакона — приблизно 2 години.

МЕНЕДЖЕР  
З РЕЄСТРАЦІЇ  
СОРОЧИНСЬКА У.Б.



- за кімнатної температури (максимум 25 °С): для розморожування пачки з 10 або 20 флаконами знадобиться приблизно 4 години, а для розморожування одного флакона — приблизно 1 година.

Вакцину не слід заморожувати повторно після розморожування.

Вакцину також можна зберігати в холодильнику за температури від 2 °С до 8 °С протягом 3 місяців, не перевищуючи початкового терміну придатності (EXP). Після переміщення вакцини в умови з температурою зберігання від 2 °С до 8 °С термін придатності на вторинній картонній упаковці слід змінити відповідним чином і використати вакцину або утилізувати її до дати закінчення нового терміну придатності. Первинна дата закінчення терміну придатності повинна бути нерозбірливою. Вакцину також можна транспортувати за температури від 2 °С до 8 °С за наявності відповідних умов зберігання (температура, час).

## 6. Вміст упаковки та інша інформація

### Склад Вакцини

- Діючою речовиною є аденовірус 26-го типу, що кодує спайковий глікопротеїн SARS-CoV-2\* (Ad26.COV2-S). В 1 дозі (0,5 мл) вакцини міститься не менше 8,92 log<sub>10</sub> інфекційних одиниць (ІО).
  - \* Вироблено за допомогою технології рекомбінантних ДНК у клітинній лінії PER.C6 TetR.

Вірус, що міститься у цій вакцині, вважається генетично модифікованим організмом (ГМО).

- Інші компоненти (допоміжні речовини):
  - 10 флаконів/пачка: 2-гідроксипропіл-β-циклодекстрин (ГПЦД), кислота лимонна моногідрат, етанол, кислота хлористоводнева, полісорбат-80, натрію хлорид, натрію гідроксид, тринатрію цитрат дигідрат, вода для ін'єкцій (див. розділ 2 «Вакцина Янссен проти COVID-19 містить натрій» і «Вакцина Янссен проти COVID-19 містить етанол»).
  - 20 флаконів/пачка: 2-гідроксипропіл-β-циклодекстрин (ГПЦД), кислота лимонна моногідрат, етанол, кислота хлористоводнева, полісорбат-80, натрію хлорид, натрію гідроксид, вода для ін'єкцій (див. розділ 2 «Вакцина Янссен проти COVID-19 містить натрій» і «Вакцина Янссен проти COVID-19 містить етанол»).

### Як виглядає Вакцина КОВІД-19 Вакцина Янссен і вміст упаковки

Суспензія для ін'єкцій. Суспензія прозора або сильно опалесцентна, безбарвного або злегка жовтого кольору (рН 6-6,4).

2,5 мл суспензії у багатодозовому флаконі (скло І типу) з гумовою пробкою, алюмінієвим обтиском та синьою пластиковою кришкою. Кожен флакон містить 5 доз 0,5 мл.

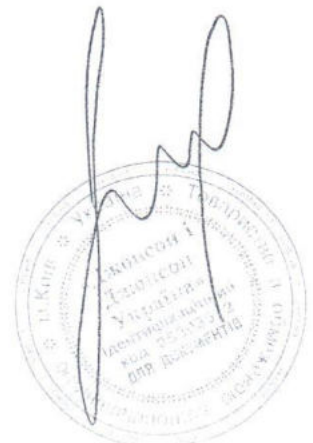
КОВІД-19 Вакцина Янссен випускається в пачці, що містить 10 або 20 багатодозових флаконів.

У продажу можуть бути представлені не всі розміри упаковки.

### Власник реєстраційного посвідчення

«Янссен-Сілаг Інтернешнл НВ»  
 Турнхютсевег 30  
 В-2340 Берсе  
 Бельгія  
 (Janssen-Cilag International NV  
 Turnhoutseweg 30  
 В-2340 Beerse  
 Belgium)

5  
 МЕНЕДЖЕР  
 З РЕЄСТРАЦІЇ  
 СОРОЧИНСЬКА У.Б.



«Янссен Фармацевтика НВ» (Janssen Pharmaceutica NV)

Турнхоутсеверг 30  
2340, Беерсе  
Бельгія (Turnhoutseweg 30  
2340 Beerse  
Belgium)

Для отримання інформації про конкретного виробника вакцини, яку ви отримали, запишіть номер партії, зазначений на картонній пачці або флаконі, та зв'яжіться з місцевим представником Власника реєстраційного посвідчення.

Для отримання будь-якої додаткової інформації про цей лікарський засіб зв'яжіться з місцевим представником власника реєстраційного посвідчення:

**Бельгія/Belgien**

Janssen-Cilag NV  
Тел.: +3233939323/0080056540088

**Литва/Lietuva**

UAB "JOHNSON & JOHNSON"  
Тел.: +37052142002/0080056540088

**Болгарія/България**

„Джонсън & Джонсън България“ ЕООД  
Тел.: +35928008028/080018192

**Люксембург/Luxemburg**

Janssen-Cilag NV  
Тел.: +35227302815/0080056540088

**Чеська Республіка/Česká republika**

Janssen-Cilag s.r.o.  
Тел.: +420225296622/0080056540088

**Угорщина/Magyarország**

Janssen-Cilag Kft.  
Тел.: +3614292336/0080056540088

**Данія/Danmark**

Janssen-Cilag A/S  
Тел.: +4535158573/0080056540088

**Мальта/Malta**

AM MANGION LTD  
Тел.: +35627780004/80065007

**Німеччина/Deutschland**

Janssen-Cilag GmbH  
Тел.: +4932221863163/0080056540088

**Нідерланди/Nederland**

Janssen-Cilag B.V.  
Тел.: +31880030701/0080056540088

**Естонія/Eesti**

UAB "JOHNSON & JOHNSON" Eesti filiaal  
Тел.: +3728804474/8002642

**Норвегія/Norge**

Janssen-Cilag AS  
Тел.: +4723500417/0080056540088

**Греція/Ελλάδα**

Janssen-Cilag (Фαρμακευτική Α.Ε.Β.Ε.  
Τηλ: +302119906006/0080056540088

**Австрія/Österreich**

Janssen-Cilag Pharma GmbH  
Тел.: +43720380110/0080056540088

**Іспанія/España**

Janssen-Cilag, S.A.  
Тел.: +34912158005/0080056540088

**Польща/Polska**

Janssen-Cilag Polska Sp. z o.o.  
Тел.: +48225123915/0080056540088

**Франція/France**

Janssen-Cilag  
Тел.: +33185169327/0080056540088

**Португалія/Portugal**

Janssen-Cilag Farmacêutica, Lda.  
Тел.: +351220608007/0080056540088

**Хорватія/Hrvatska**

Johnson & Johnson S.E., d.o.o.  
Тел.: +38518848011/0800806027

**Румунія/Romania**

Johnson & Johnson Romania SRL  
Тел.: +40311305128/0800672516

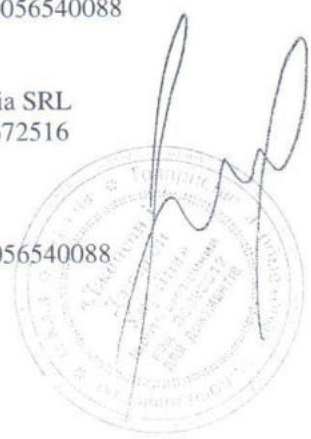
**Ірландія/Ireland**

Janssen Sciences Ireland, UC  
Тел.: +353212356806/0080056540088

**Словенія/Slovenija**

Johnson & Johnson d.o.o.  
Тел.: +38616009336/0080056540088

МЕНЕДЖЕР 6  
З РЕЄСТРАЦІЇ  
СОРОЧИНСЬКА У.Б.



Ісландія/Ísland  
Janssen-Cilag AB  
c/o Vistor hf.  
Тел.: +3545390674/0080056540088

Італія/Italia  
Janssen-Cilag SpA  
Тел.: +390699748520/0080056540088

Кіпр/Κύπρος  
Βαρνάβας Χατζηπαναγής Λτδ  
Тηλ: +35725654186/0080056540088

Латвія/Latvija

UAB "JOHNSON & JOHNSON" filiāle Latvija  
Тел.: +37163138821/0080056540088

Республіка Словенія/Slovenská republika  
Johnson & Johnson, s.r.o.  
Тел.: +421250112534/0080056540088

Фінляндія/Finland  
Janssen-Cilag Oy  
Тел.: +358981710294/99080056540088

Швеція/Sverige  
Janssen-Cilag AB  
Тел.: +46851992561/0080056540088

Сполучене Королівство (Північна  
Ірландія) /United Kingdom (Northern  
Ireland)

Janssen Sciences Ireland UC.  
Тел.: +442076602872/0080056540088

#### Дата останнього перегляду тексту

Ця вакцина отримала «умовне схвалення». Це означає, що необхідно більше доказів ефективності цієї вакцини.  
Європейське агентство з лікарських засобів щонайменше щороку розглядатиме нову інформацію щодо цієї вакцини, яка може з'явитися, а виробник за необхідності оновлюватиме цей листок-вкладиш.

Щоб отримати листок-вкладиш іншими мовами, відскануйте QR-код, наведений нижче (також доступний на картонній пачці та QR-картці).



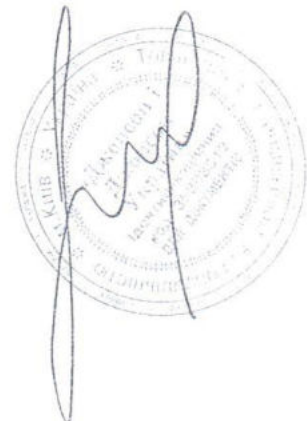
Або відвідайте вебсайт: [www.covid19vaccinejanssen.com](http://www.covid19vaccinejanssen.com)

#### Інші джерела інформації

Детальна інформація про цей лікарський засіб доступна на вебсайті Європейського агентства з лікарських засобів: <http://www.ema.europa.eu>.

Цей листок-вкладиш доступний на вебсайті Європейського агентства з лікарських засобів усіма мовами країн ЄС/ЄЕЗ.

МЕНЕДЖЕР  
З РЕЄСТРАЦІЇ  
СОРОЧИНСЬКА У.Б.



**Викладена далі інформація призначена лише для медичних працівників:**

- Як і при застосуванні будь-яких ін'єкційних вакцин, завжди повинно бути доступним відповідне лікування та нагляд у випадку виникнення рідкісних анафілактичних реакцій після введення Вакцини. Медичний працівник повинен спостерігати за станом вакцинованих осіб протягом принаймні 15 хвилин після вакцинації.
- Вакцину не можна змішувати або розводити в одному шприці з іншими лікарськими засобами.
- Вакцина не призначена для внутрішньосудинного, внутрішньовенного, підшкірного або внутрішньошкірного введення.
- Імунізацію слід проводити лише внутрішньом'язово, бажано в дельтоподібний м'яз.
- Синкопе (втрата свідомості) може виникнути під час ін'єкції будь-якого лікарського засобу, включно з Вакциною. Для запобігання травм від падіння та лікування синкопе слід вжити запобіжних заходів.

Відстеження

Щоб полегшити відстеження біологічних лікарських засобів, необхідно чітко зазначати назву та номер серії засобу, що застосовувався.

Інструкція зі застосування та поводження

Щоб забезпечити стерильність кожної дози, з цією вакциною повинен працювати медичний працівник в асептичних умовах.

Зберігати та транспортувати у замороженому стані за температури від -25 °C до -15 °C. Термін придатності для зберігання за температури від -25 °C до -15 °C зазначений на флаконі та на вторинній картонній упаковці поряд із позначкою «EXP».

Після розморожування вакцина готова до застосування. Вакцина може поставлятися у замороженому вигляді за температури від -25 °C до -15 °C або розмороженою за температури від 2 °C до 8 °C.

При зберіганні в замороженому стані за температури від -25 °C до -15 °C вакцину можна розморожувати за температури від 2 °C до 8 °C або за кімнатної температури:

- за температури від 2 °C до 8 °C: для розморожування пачки з 10 або 20 флаконами знадобиться приблизно 13 годин, а для розморожування одного флакона — приблизно 2 години.
- за кімнатної температури (максимум 25 °C): для розморожування пачки з 10 або 20 флаконами знадобиться приблизно 4 години, а для розморожування одного флакона — приблизно 1 година.

Вакцину не слід заморожувати повторно після розморожування.

Вакцину також можна зберігати в холодильнику за температури від 2 °C до 8 °C протягом 3 місяців, не перевищуючи початкового терміну придатності (EXP). Після переміщення вакцини в умови з температурою зберігання від 2 °C до 8 °C термін придатності на вторинній картонній упаковці слід змінити відповідним чином і використати вакцину або утилізувати її до дати закінчення нового терміну придатності. Первинна дата закінчення терміну придатності повинна бути нерозбірливою. Вакцину також можна транспортувати за температури від 2 °C до 8 °C за наявності відповідних умов зберігання (температура, час).

МЕНЕДЖЕР  
ІНСТРУКЦІЯ  
14.06.2014 12:55



Зберігати флакони в оригінальній упаковці для захисту від світла та фіксування терміну придатності для різних умов зберігання (у відповідних випадках).

КОВІД-19 Вакцина Янссен — це прозора або сильно опалесцентна суспензія, безбарвного або злегка жовтого кольору (рН 6–6,4). Перед введенням вакцину слід візуально перевірити на наявність механічних включень та зміни кольору. Перед застосуванням флакон слід візуально перевірити на наявність тріщин або будь-яких відхилень, наприклад ознак фальсифікації. У разі виявлення будь-яких відхилень не слід вводити вакцину.

Перед введенням дози вакцини перемішати вміст флакона обережними круговими рухами у вертикальному положенні протягом 10 секунд. Не струшувати. Щоб набрати одну дозу 0,5 мл із багатодозового флакона, використовувати стерильну голку та стерильний шприц. Набрану дозу слід ввести внутрішньом'язово у дельтоподібний м'яз.

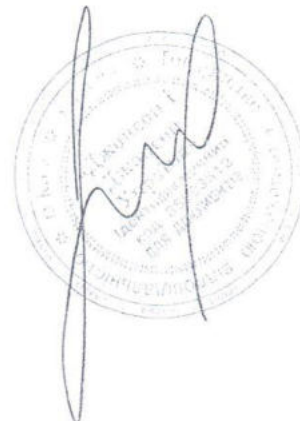
Із багатодозового флакона можна набрати максимум 5 доз. Залишки вакцини у флаконі після набирання 5 доз утилізувати.

Після першого проколювання флакона вакцину можна зберігати за температури від 2 °С до 8 °С до 6 годин або за кімнатної температури (максимум 25 °С) до 3 годин. Якщо вакцина не була використана протягом цього часу, утилізувати її. Після першого проколювання флакона на етикетці кожного флакона зафіксувати дату та час, коли флакон слід викинути.

#### Утилізація

Будь-яку невикористану вакцину або її відходи слід утилізувати відповідно до місцевих рекомендацій щодо фармацевтичних відходів. Потенційні розливи слід дезінфікувати за допомогою засобів, що мають віруліцидну дію проти аденовірусів.

МЕНЕДЖЕР  
З РЕЄСТРАЦІЇ  
СОРОЧИНСЬКА У.Б.





UA/18853/02/02 150  
big Od. 07. 2021

▼ This medicinal product is subject to additional monitoring. This will allow quick identification of new safety information. Healthcare professionals are asked to report any suspected adverse reactions. See section 4.8 for how to report adverse reactions.

## 1. NAME OF THE MEDICINAL PRODUCT

COVID-19 Vaccine Janssen suspension for injection  
COVID-19 vaccine (Ad26.COV2-S [recombinant])

## 2. QUALITATIVE AND QUANTITATIVE COMPOSITION

This is a multi-dose vial which contains 5 doses of 0.5 mL.

One dose (0.5 mL) contains:

Adenovirus type 26 encoding the SARS-CoV-2 spike glycoprotein\* (Ad26.COV2-S), not less than 8.92 log<sub>10</sub> infectious units (Inf.U).

\* Produced in the PER.C6 TetR Cell Line and by recombinant DNA technology.

The product contains genetically modified organisms (GMOs).

### Excipients with known effect

Each dose (0.5 mL) contains approximately 2 mg of ethanol.

For the full list of excipients, see section 6.1.

## 3. PHARMACEUTICAL FORM

Suspension for injection (injection).

Colourless to slightly yellow, clear to very opalescent suspension (pH 6-6.4).

## 4. CLINICAL PARTICULARS

### 4.1 Therapeutic indications

COVID-19 Vaccine Janssen is indicated for active immunisation to prevent COVID-19 caused by SARS-CoV-2 in individuals 18 years of age and older.

The use of this vaccine should be in accordance with official recommendations.

### 4.2 Posology and method of administration

#### Posology

##### *Individuals 18 years of age and older*

COVID-19 Vaccine Janssen is administered as a single-dose of 0.5 mL by intramuscular injection only.

##### *Paediatric population*

The safety and efficacy of COVID-19 Vaccine Janssen in children and adolescents (less than 18 years of age) have not yet been established. No data are available.

### *Elderly*

No dose adjustment is required in elderly individuals  $\geq 65$  years of age. See also sections 4.8 and 5.1.

### Method of administration

COVID-19 Vaccine Janssen is for intramuscular injection only, preferably in the deltoid muscle of the upper arm.

Do not inject the vaccine intravascularly, intravenously, subcutaneously or intradermally.

The vaccine should not be mixed in the same syringe with any other vaccines or medicinal products.

For precautions to be taken before administering the vaccine, see section 4.4.

For instructions on handling and disposal of the vaccine, see section 6.6.

### **4.3 Contraindications**

Hypersensitivity to the active substance or to any of the excipients listed in section 6.1.

### **4.4 Special warnings and precautions for use**

#### Traceability

In order to improve the traceability of biological medicinal products, the name and the batch number of the administered product should be clearly recorded.

#### Hypersensitivity and anaphylaxis

Events of anaphylaxis have been reported. Appropriate medical treatment and supervision should always be readily available in case of an anaphylactic reaction following the administration of the vaccine. Close observation for at least 15 minutes is recommended following vaccination.

#### Anxiety-related reactions

Anxiety-related reactions, including vasovagal reactions (syncope), hyperventilation or stress-related reactions may occur in association with vaccination as a psychogenic response to the needle injection. It is important that precautions are in place to avoid injury from fainting.

#### Concurrent illness

Vaccination should be postponed in individuals suffering from an acute severe febrile illness or acute infection. However, the presence of a minor infection and/or low-grade fever should not delay vaccination.

#### Thrombosis with thrombocytopenia syndrome

A combination of thrombosis and thrombocytopenia, in some cases accompanied by bleeding, has been observed very rarely following vaccination with COVID-19 Vaccine Janssen. This includes severe cases of venous thrombosis at unusual sites such as cerebral venous sinus thrombosis, splanchnic vein thrombosis as well as arterial thrombosis concomitant with thrombocytopenia. Fatal outcome has been reported. These cases occurred within the first three weeks following vaccination, and mostly in women under 60 years of age.

Healthcare professionals should be alert to the signs and symptoms of thromboembolism and/or thrombocytopenia. Those vaccinated should be instructed to seek immediate medical attention if they develop symptoms such as shortness of breath, chest pain, leg pain, leg swelling, or persistent abdominal pain following vaccination. Additionally, anyone with neurological symptoms including

152

severe or persistent headaches, seizures, mental status changes or blurred vision after vaccination, or who experiences skin bruising (petechia) beyond the site of vaccination after a few days, should seek prompt medical attention.

Thrombosis in combination with thrombocytopenia requires specialised clinical management. Healthcare professionals should consult applicable guidance and/or consult specialists (e.g., haematologists, specialists in coagulation) to diagnose and treat this condition.

Individuals diagnosed with thrombocytopenia within 3 weeks after vaccination with COVID-19 Vaccine Janssen should be actively investigated for signs of thrombosis. Similarly, individuals who present with thrombosis within 3 weeks of vaccination should be evaluated for thrombocytopenia.

#### *Risk of bleeding with intramuscular administration*

As with other intramuscular injections, the vaccine should be given with caution in individuals receiving anticoagulant therapy or those with thrombocytopenia or any coagulation disorder (such as haemophilia) because bleeding or bruising may occur following an intramuscular administration in these individuals.

#### Immunocompromised individuals

The efficacy, safety and immunogenicity of the vaccine have not been assessed in immunocompromised individuals, including those receiving immunosuppressant therapy. The efficacy of COVID-19 Vaccine Janssen may be lower in immunosuppressed individuals.

#### Duration of protection

The duration of protection afforded by the vaccine is unknown as it is still being determined by ongoing clinical trials.

#### Limitations of vaccine effectiveness

Protection starts around 14 days after vaccination. As with all vaccines, vaccination with COVID-19 Vaccine Janssen may not protect all vaccine recipients (see section 5.1).

#### Excipients

##### *Sodium*

This medicinal product contains less than 1 mmol sodium (23 mg) per 0.5 mL dose, that is to say essentially 'sodium-free'.

##### *Ethanol*

This medicinal product contains 2 mg of alcohol (ethanol) per 0.5 mL dose. The small amount of alcohol in this medicinal product will not have any noticeable effects.

#### **4.5 Interaction with other medicinal products and other forms of interaction**

No interaction studies have been performed. Concomitant administration of COVID-19 Vaccine Janssen with other vaccines has not been studied.

#### **4.6 Fertility, pregnancy and lactation**

##### Pregnancy

There is limited experience with the use of COVID-19 Vaccine Janssen in pregnant women. Animal studies with COVID-19 Vaccine Janssen do not indicate direct or indirect harmful effects with respect to pregnancy, embryo/foetal development, parturition or postnatal development (see section 5.3).

Administration of COVID-19 Vaccine Janssen in pregnancy should only be considered when the potential benefits outweigh any potential risks to the mother and foetus.

Breast-feeding

It is unknown whether COVID-19 Vaccine Janssen is excreted in human milk.

Fertility

Animal studies do not indicate direct or indirect harmful effects with respect to reproductive toxicity (see section 5.3).

**4.7 Effects on ability to drive and use machines**

COVID-19 Vaccine Janssen has no or negligible influence on the ability to drive and use machines. However, some of the adverse reactions mentioned under section 4.8 may temporarily affect the ability to drive or use machines.

**4.8 Undesirable effects**

Summary of safety profile

The safety of COVID-19 Vaccine Janssen was evaluated in an ongoing phase 3 study (COV3001). A total of 21 895 adults aged 18 years and older received COVID-19 Vaccine Janssen. The median age of individuals was 52 years (range 18-100 years). The safety analysis was performed once the median follow-up duration of 2 months after vaccination was reached. Longer safety follow-up of > 2 months is available for 11 948 adults who received COVID-19 Vaccine Janssen.

In study COV3001, the most common local adverse reactions reported was injection site pain (48.6%). The most common systemic adverse reactions were headache (38.9%), fatigue (38.2%), myalgia (33.2%) and nausea (14.2%). Pyrexia (defined as body temperature  $\geq 38.0^{\circ}\text{C}$ ) was observed in 9% of participants. Most adverse reactions occurred within 1–2 days following vaccination and were mild to moderate in severity and of short duration (1–2 days).

Reactogenicity was generally milder and reported less frequently in older adults (763 adults  $\geq 65$  years old).

The safety profile was generally consistent across participants with or without prior evidence of SARS-CoV-2 infection at baseline; a total of 2 151 adults seropositive at baseline received COVID-19 Vaccine Janssen (9.8%).

Tabulated list of adverse reactions

Adverse drug reactions observed during study COV3001 are organised by MedDRA System Organ Class (SOC). Frequency categories are defined as follows:

- Very common ( $\geq 1/10$ );
- Common ( $\geq 1/100$  to  $< 1/10$ );
- Uncommon ( $\geq 1/1\ 000$  to  $< 1/100$ );
- Rare ( $\geq 1/10\ 000$  to  $< 1/1\ 000$ );
- Very rare ( $< 1/10\ 000$ );
- Not known (cannot be estimated from the available data).

Within each frequency grouping, adverse reactions are presented in order of decreasing seriousness.

**Table 1: Adverse reactions reported following vaccination with COVID-19 Vaccine Janssen**

| System Organ Class                                   | Very common (≥ 1/10)         | Common (≥ 1/100 to < 1/10)  | Uncommon (≥ 1/1 000 to < 1/100)                 | Rare (≥ 1/10 000 to < 1/1 000)            | Very Rare (< 1/10 000)                           | Not known (cannot be estimated from the available data) |
|--|------------------------------|---|---|---|--|---|
| Immune system disorders                              |                              |   |   | Hypersensitivity <sup>a</sup> ; urticaria |  | Anaphylaxis <sup>b</sup>                                |
| Nervous system disorders                             | Headache                     |   | Tremor  |   |  |   |
| Vascular disorders                                   |                              |   |   |   | Thrombosis in combination with thrombocytopenia* |   |
| Respiratory, thoracic and mediastinal disorders      |                              | Cough   | Sneezing; oropharyngeal pain                    |   |  |   |
| Gastrointestinal disorders                           | Nausea                       |   |   |   |  |   |
| Skin and subcutaneous tissue disorders               |                              |   | Rash; hyperhidrosis                             |   |  |   |
| Musculoskeletal and connective tissue disorders      | Myalgia                      | Arthralgia  | Muscular weakness; pain in extremity; back pain |   |  |   |
| General disorders and administration site conditions | Fatigue; injection site pain | Pyrexia; injection site erythema; injection site swelling; chills | Asthenia; malaise                               |   |  |   |

<sup>a</sup> Hypersensitivity refers to allergic reactions of the skin and subcutaneous tissue.

<sup>b</sup> Cases received from an ongoing open-label study in South Africa.

\* Severe and very rare cases of thrombosis in combination with thrombocytopenia have been reported post-marketing. These included venous thrombosis such as cerebral venous sinus thrombosis, splanchnic vein thrombosis, as well as arterial thrombosis (see section 4.4)

Reporting of suspected adverse reactions

Reporting suspected adverse reactions after authorisation of the medicinal product is important. It allows continued monitoring of the benefit/risk balance of the medicinal product. Healthcare professionals are asked to report any suspected adverse reactions via the national reporting system listed in Appendix V and include batch/Lot number if available.

**4.9 Overdose**

No case of overdose has been reported. In phase 1/2 studies where a higher dose (up to 2-fold) was administered COVID-19 Vaccine Janssen remained well-tolerated, however vaccinated individuals reported an increase in reactogenicity (increased vaccination site pain, fatigue, headache, myalgia, nausea and pyrexia).

In the event of overdose, monitoring of vital functions and possible symptomatic treatment is recommended.

## 5. PHARMACOLOGICAL PROPERTIES

### 5.1 Pharmacodynamic properties

Pharmacotherapeutic group: Vaccines, other viral vaccines, ATC code: J07BX03

#### Mechanism of action

COVID-19 Vaccine Janssen is a monovalent vaccine composed of a recombinant, replication-incompetent human adenovirus type 26 vector that encodes a SARS-CoV-2 full-length spike (S) glycoprotein in a stabilised conformation. Following administration, the S glycoprotein of SARS-CoV-2 is transiently expressed, stimulating both neutralising and other functional S-specific antibodies, as well as cellular immune responses directed against the S antigen, which may contribute to protection against COVID-19.

#### Clinical efficacy

An ongoing, multicentre, randomised, double-blind, placebo-controlled phase 3 study (COV3001) is being conducted in the United States, South Africa and Latin American countries to assess the efficacy, safety, and immunogenicity of a single-dose of COVID-19 Vaccine Janssen for the prevention of COVID-19 in adults aged 18 years and older. The study excluded individuals with abnormal function of the immune system resulting from a clinical condition, individuals who are under immunosuppressive therapies within 6 months, as well as pregnant women. Participants with stable HIV infection under treatment were not excluded. Licensed vaccines, excluding live vaccines, could be administered more than 14 days before or more than 14 days after the vaccination in the study. Licensed live attenuated vaccines could be administered more than 28 days before or more than 28 days after the vaccination in the study.

A total of 44 325 individuals were randomised in parallel in a 1:1 ratio to receive an intramuscular injection of COVID-19 Vaccine Janssen or placebo. A total of 21 895 adults received COVID-19 Vaccine Janssen and 21 888 adults received placebo. Participants were followed for a median of 58 days (range: 1-124 days) after vaccination.

The primary efficacy analysis population of 39 321 individuals included 38 059 SARS-CoV-2 seronegative individuals at baseline and 1 262 individuals with an unknown serostatus.

Demographic and baseline characteristics were similar among individuals who received the COVID-19 Vaccine Janssen and those who received placebo. In the primary efficacy analysis population, among the individuals who received COVID-19 Vaccine Janssen, the median age was 52.0 years (range: 18 to 100 years); 79.7% (N=15 646) of individuals were 18 to 64 years old [with 20.3% (N=3 984) aged 65 or older and 3.8% (N=755) aged 75 or older]; 44.3% of individuals were female; 46.8% were from Northern America (United States), 40.6% were from Latin America and 12.6% were from Southern Africa (South Africa). A total of 7 830 (39.9%) individuals had at least one pre-existing comorbidity associated with increased risk of progression to severe COVID-19 at baseline (comorbidities included: obesity defined as BMI  $\geq$  30 kg/m<sup>2</sup> (27.5%), hypertension (10.3%), type 2 diabetes (7.2%), stable/well-controlled HIV infection (2.5%), serious heart conditions (2.4%) and asthma (1.3%)). Other comorbidities were present in  $\leq$  1% of the individuals.

COVID-19 cases were confirmed by a central laboratory based on a positive SARS-CoV-2 viral RNA result using a polymerase chain reaction (PCR)-based test. Vaccine efficacy overall and by key age groups are presented in Table 2.

**Table 2: Analysis of vaccine efficacy against COVID-19<sup>b</sup> in SARS-CoV-2 seronegative adults - primary efficacy analysis population**

| Subgroup                        | COVID-19 Vaccine Janssen N=19 630 |              | Placebo N=19 691   |              | % Vaccine Efficacy (95% CI) <sup>c</sup> |
|---------------------------------|-----------------------------------|--------------|--------------------|--------------|--|
|                                 | COVID-19 Cases (n)                | Person-Years | COVID-19 Cases (n) | Person-Years |  |
| <b>14 days post-vaccination</b> |                                   |              |                    |              |  |
| All subjects <sup>a</sup>       | 116                               | 3 116.57     | 348                | 3 096.12     | 66.9<br>(59.03; 73.40)                   |
| 18 to 64 years of age           | 107                               | 2 530.27     | 297                | 2 511.23     | 64.2<br>(55.26; 71.61)                   |
| 65 years and older              | 9                                 | 586.31       | 51                 | 584.89       | 82.4<br>(63.90; 92.38)                   |
| 75 years and older              | 0                                 | 107.37       | 8                  | 99.15        | 100<br>(45.90; 100.00)                   |
| <b>28 days post-vaccination</b> |                                   |              |                    |              |  |
| All subjects <sup>a</sup>       | 66                                | 3 102.00     | 193                | 3 070.65     | 66.1<br>(55.01; 74.80)                   |
| 18 to 64 years of age           | 60                                | 2 518.73     | 170                | 2 490.11     | 65.1<br>(52.91; 74.45)                   |
| 65 years and older              | 6                                 | 583.27       | 23                 | 580.54       | 74.0<br>(34.40; 91.35)                   |
| 75 years and older              | 0                                 | 106.42       | 3                  | 98.06        | –  |

<sup>a</sup> Co-primary endpoint as defined in the protocol.

<sup>b</sup> Symptomatic COVID-19 requiring positive RT-PCR result and at least 1 respiratory sign or symptom or 2 other systemic signs or symptoms, as defined in the protocol.

<sup>c</sup> Confidence intervals for 'All Subjects' were adjusted to implement type I error control for multiple testing. Confidence intervals for age groups are presented unadjusted.

Vaccine efficacy against severe COVID-19 is presented in Table 3 below.

**Table 3: Analyses of vaccine efficacy against severe COVID-19<sup>a</sup> in SARS-CoV-2 seronegative adults - primary efficacy analysis population**

| Subgroup                        | COVID-19 Vaccine Janssen N=19 630 |              | Placebo N=19 691   |              | % Vaccine Efficacy (95% CI) <sup>b</sup> |
|---------------------------------|-----------------------------------|--------------|--------------------|--------------|--|
|                                 | COVID-19 Cases (n)                | Person-Years | COVID-19 Cases (n) | Person-Years |  |
| <b>14 days post-vaccination</b> |                                   |              |                    |              |  |
| Severe                          | 14                                | 3 125.05     | 60                 | 3 122.03     | 76.7<br>(54.56; 89.09)                   |
| <b>28 days post-vaccination</b> |                                   |              |                    |              |  |
| Severe                          | 5                                 | 3 106.15     | 34                 | 3 082.58     | 85.4<br>(54.15; 96.90)                   |

<sup>a</sup> Final determination of severe COVID-19 cases was made by an independent adjudication committee, who also assigned disease severity according to the definition per FDA guidance.

<sup>b</sup> Confidence intervals were adjusted to implement type I error control for multiple testing.

Of the 14 vs. 60 severe cases with onset at least 14 days after vaccination in the COVID-19 Vaccine Janssen group vs. placebo group, 2 vs. 6 were hospitalised. Three individuals died (all in the placebo group). The majority of the remaining severe cases fulfilled only the oxygen saturation (SpO<sub>2</sub>) criterion for severe disease (≤ 93% on room air).

Prior to unblinding, supplementary analyses, considered post-hoc, of positive cases using PCR-based tests regardless of confirmation by the central laboratory generally support the results of the primary analysis.

Beyond 14 days after vaccination, 2 vs. 8 cases of molecularly confirmed COVID-19 were hospitalised, respectively in the COVID-19 Vaccine Janssen vs. placebo group. One case in the placebo group required Intensive Care Unit (ICU) admission and mechanical ventilation. The finding was supported by post-hoc analysis of all COVID-19 related hospitalisations implementing a broader search based on all available information from any source (2 vs. 29 cases in the extended data set).

Subgroup analyses of the primary efficacy endpoint showed similar efficacy point estimates for male and female participants, as well as for participants with and without medical comorbidities associated with high risk of severe COVID-19.

Exploratory subgroup analyses of vaccine efficacy against COVID-19 and severe COVID-19 for Brazil, South Africa, and the United States were conducted (see Table 4). For the subgroup analyses, all COVID-19 cases accrued up to the primary efficacy analysis data cut-off date, including cases confirmed by the central laboratory and cases with documented positive SARS-CoV-2 PCR from a local laboratory which are still awaiting confirmation by the central laboratory, were included.

**Table 4: Summary of vaccine efficacy against COVID-19 and severe COVID-19 for countries with > 100 reported cases**

|              | Onset                                     | Severity                         |   |
|--------------|---|----------------------------------|---|
|              |   | COVID-19 point estimate (95% CI) | Severe COVID-19 point estimate (95% CI) |
| US           | at least <b>14 days</b> after vaccination | 74.4% (65.00; 81.57)             | 78.0% (33.13; 94.58)                    |
|              | at least <b>28 days</b> after vaccination | 72.0% (58.19; 81.71)             | 85.9% (-9.38; 99.69)                    |
| Brazil       | at least <b>14 days</b> after vaccination | 66.2% (51.01; 77.14)             | 81.9% (17.01; 98.05)                    |
|              | at least <b>28 days</b> after vaccination | 68.1% (48.81; 80.74)             | 87.6% (7.84; 99.72)                     |
| South Africa | at least <b>14 days</b> after vaccination | 52.0% (30.26; 67.44)             | 73.1% (40.03; 89.36)                    |
|              | at least <b>28 days</b> after vaccination | 64.0% (41.19; 78.66)             | 81.7% (46.18; 95.42)                    |

Samples from 71.7% of central laboratory confirmed primary analysis cases had been sequenced [United States (73.5%), South Africa (66.9%) and Brazil (69.3%)]. Of the sequenced samples there is an imbalance in the completeness of the dataset between COVID-19 Vaccine Janssen and placebo. In the United States, 96.4% of strains were identified as the Wuhan-H1 variant D614G; in South Africa, 94.5% of strains were identified as the 20H/501Y.V2 variant (B.1.351 lineage); in Brazil, 69.4% of strains were identified to be a variant of the P.2 lineage and 30.6% of strains were identified as the Wuhan-H1 variant D614G.

#### Elderly population

COVID-19 Vaccine Janssen was assessed in individuals 18 years of age and older. The efficacy of COVID-19 Vaccine Janssen was consistent between elderly ( $\geq 65$  years) and younger individuals (18-64 years).

#### Paediatric population

The European Medicines Agency has deferred the obligation to submit the results of studies with COVID-19 Vaccine Janssen in one or more subsets of the paediatric population in prevention of COVID-19 (see section 4.2 for information on paediatric use).

#### Conditional approval

This medicinal product has been authorised under a so-called 'conditional approval' scheme. This means that further evidence on this medicinal product is awaited. The European Medicines Agency will review new information on this medicinal product at least every year and this SmPC will be updated as necessary.



## 5.2 Pharmacokinetic properties

Not applicable.

## 5.3 Preclinical safety data

Non-clinical data reveal no special hazards for humans based on conventional studies of repeat-dose toxicity and local tolerance, and reproductive and developmental toxicity.

### Genotoxicity and carcinogenicity

COVID-19 Vaccine Janssen has not been evaluated for its genotoxic or carcinogenic potential. The components of the vaccine are not expected to have genotoxic or carcinogenic potential.

### Reproductive toxicity and fertility

Female reproductive toxicity and fertility were assessed in a combined embryo-foetal and pre- and post-natal development study in the rabbit. In this study a first vaccination of COVID-19 Vaccine Janssen was administered intramuscularly to female rabbits 7 days prior to mating, at a dose equivalent to 2-fold above the recommended human dose, followed by two vaccinations at the same dose during the gestation period (i.e., at gestational days 6 and 20). There were no vaccine-related effects on female fertility, pregnancy, or embryo-foetal or offspring development. The parental females as well as their foetuses and offspring exhibited SARS-CoV-2 S protein-specific antibody titers, indicating that maternal antibodies were transferred to the foetuses during gestation. No COVID-19 Vaccine Janssen data are available on vaccine excretion in milk.

In addition, a conventional (repeat-dose) toxicity study in rabbits with COVID-19 Vaccine Janssen did not reveal any effects on male sex organs that would impair male fertility.

## 6. PHARMACEUTICAL PARTICULARS

### 6.1 List of excipients

#### 10 vial pack

2-hydroxypropyl- $\beta$ -cyclodextrin (HBCD)  
 Citric acid monohydrate  
 Ethanol  
 Hydrochloric acid  
 Polysorbate-80  
 Sodium chloride  
 Sodium hydroxide  
 Trisodium citrate dihydrate  
 Water for injections

#### 20 vial pack

2-hydroxypropyl- $\beta$ -cyclodextrin (HBCD)  
 Citric acid monohydrate  
 Ethanol  
 Hydrochloric acid  
 Polysorbate-80  
 Sodium chloride  
 Sodium hydroxide  
 Water for injections

## 6.2 Incompatibilities

This medicinal product must not be mixed with other medicinal products or diluted.

## 6.3 Shelf life

### Unopened vial

2 years when stored at -25°C to -15°C.

Once removed from the freezer, the unopened vaccine may be stored refrigerated at 2°C to 8°C, protected from light, for a single period of up to 3 months, not exceeding the printed expiry date (EXP).

Once thawed, the vaccine should not be re-frozen.

For special precautions for storage, see section 6.4.

### Opened vial (after first puncture of the vial)

Chemical and physical in-use stability of the vaccine has been demonstrated for 6 hours at 2°C to 25°C. From a microbiological point of view, the product should preferably be used immediately after first puncture of the vial; however, the product can be stored between 2°C-8°C for a maximum of 6 hours or remain at room temperature (maximally 25°C) up to 3 hours after first puncture of the vial. Beyond these times, in-use storage is the responsibility of the user.

## 6.4 Special precautions for storage

Store and transport frozen at -25°C to -15°C. The expiry date for storage at -25°C to -15°C is printed on the vial and outer carton after “EXP”.

When stored frozen at -25°C to -15°C, the vaccine can be thawed either at 2°C to 8°C or at room temperature:

- at 2°C to 8°C: a carton of 10 or 20 vials will take approximately 13 hours to thaw, and a single vial will take approximately 2 hours to thaw.
- at room temperature (maximally 25°C): a carton of 10 or 20 vials will take approximately 4 hours to thaw, and a single vial will take approximately 1 hour to thaw.

The vaccine can also be stored in a refrigerator at 2°C to 8°C for a single period of up to 3 months, not exceeding the original expiry date (EXP). Upon moving the product to 2°C to 8°C storage, the updated expiry date must be written on the outer carton and the vaccine should be used or discarded by the updated expiry date. The original expiry date should be made unreadable. The vaccine can also be transported at 2°C -8°C as long as the appropriate storage conditions (temperature, time) are applied.

Once thawed, the vaccine cannot be re-frozen.

Keep the vials in the original carton in order to protect from light.

Unopened COVID-19 Vaccine Janssen is stable for a total of 12 hours at 9°C to 25°C. It is not a recommended storage or shipping condition but may guide decisions for use in case of temporary temperature excursions during the 3 month storage at 2°C -8°C.

For storage conditions after first opening of the medicinal product, see section 6.3.

## 6.5 Nature and contents of container

A 2.5 mL suspension in a multi-dose vial (type I glass) with a rubber stopper (chlorobutyl with fluoropolymer coated surface), aluminium crimp and blue plastic cap. Each vial contains 5 doses of 0.5 mL.

Pack sizes of 10 or 20 multi-dose vials.

Not all pack sizes may be marketed.

## 6.6 Special precautions for disposal and other handling

### Handling instructions and administration

This vaccine should be handled by a healthcare professional using aseptic technique to ensure the sterility of each dose.

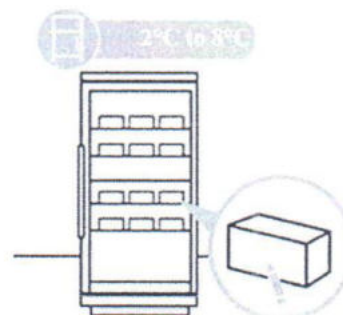
- The vaccine comes ready to use once thawed.
- The vaccine may be supplied frozen at  $-25^{\circ}\text{C}$  to  $-15^{\circ}\text{C}$  or thawed at  $2^{\circ}\text{C}$  to  $8^{\circ}\text{C}$ .
- Do not re-freeze vaccine once thawed.
- Keep the vials in the original carton in order to protect from light and to record the expiry for the different storage conditions, if applicable.

### a. Storage upon receipt of vaccine

IF YOU RECEIVE YOUR VACCINE FROZEN AT  $-25^{\circ}\text{C}$  to  $-15^{\circ}\text{C}$  you may:



OR



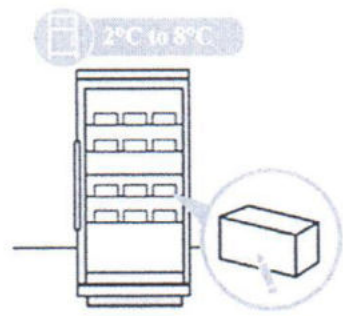
#### Store in a freezer

- The vaccine can be stored and transported frozen at  $-25^{\circ}\text{C}$  to  $-15^{\circ}\text{C}$ .
- The expiry date for storage is printed on the vial and outer carton after "EXP" (see section 6.4).

#### Store in a refrigerator

- The vaccine can also be stored and transported at  $2^{\circ}\text{C}$  to  $8^{\circ}\text{C}$  for a single period of **up to 3 months**, not exceeding the original expiry date (EXP).
- Upon moving the product to a refrigerator at  $2^{\circ}\text{C}$  to  $8^{\circ}\text{C}$ , the updated expiry date must be written on the outer carton and the vaccine should be used or discarded by the updated expiry date. **The original expiry date should be made unreadable** (see section 6.4).

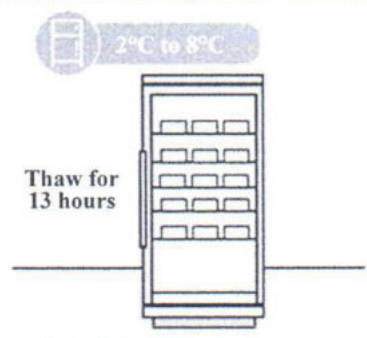
**IF YOU RECEIVE YOUR VACCINE THAWED AT 2°C to 8°C you should store in a refrigerator:**



**⚠ Do not re-freeze if the product is received already thawed at 2°C to 8°C.**

**Note:** If the vaccine is received refrigerated at 2°C to 8°C, check that the expiry date has been updated by the local supplier upon receipt. If you cannot find the new EXP date, contact the local supplier to confirm the refrigerated EXP date. Write the **new expiry date** on the outer carton before the vaccine is stored in the refrigerator. **The original expiry date should be made unreadable** (see section 6.4).

**b. If stored frozen, thaw vial(s) either in a refrigerator or at room temperature before administration**

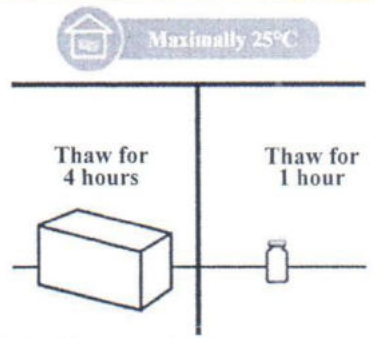


**Thaw in refrigerator**

- When stored frozen at -25°C to -15°C, a carton of 10 or 20 vials will take approximately 13 hours to thaw or individual vials will take approximately 2 hours to thaw at 2°C to 8°C.
- If the vaccine is not used immediately, refer to the instructions in section 'Store in a refrigerator'.
- The vial must be kept in the original carton in order to protect from light and to record the expiry for the different storage conditions, if applicable.

**⚠ Do not re-freeze once thawed.**

OR



**Thaw at room temperature**

- When stored frozen at -25°C to -15°C, a carton of 10 or 20 vials or individual vials should be thawed at room temperature maximally 25°C.
- A carton of 10 or 20 vials will take approximately 4 hours to thaw.
- Individual vials will take approximately 1 hour to thaw.
- The vaccine is stable for a total of 12 hours at 9°C to 25°C. It is not a recommended storage or shipping condition but may guide decisions for use in case of temporary temperature excursions.
- If the vaccine is not used immediately, refer to the instructions in section Store in a refrigerator.

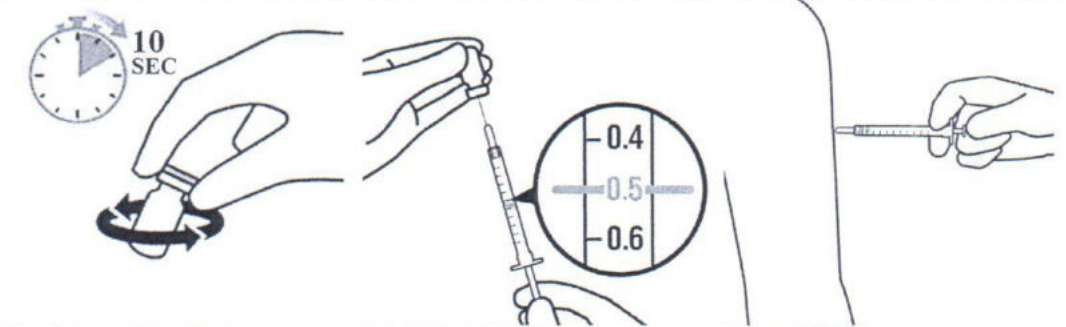
**⚠ Do not re-freeze once thawed.**

**c. Inspect vial and vaccine**

- COVID-19 Vaccine Janssen is a colorless to slightly yellow, clear to very opalescent suspension (pH 6-6.4).
- The vaccine should be inspected visually for particulate matter and discoloration prior to administration.
- The vial should be inspected visually for cracks or any abnormalities, such as evidence of tampering prior to administration.

If any of these should exist, do not administer the vaccine.

**d. Prepare and administer vaccine**



**Swirl the vial gently**

- Before administering a dose of vaccine, swirl the vial gently **in an upright position for 10 seconds**.
- **Do not shake.**

**Withdraw 0.5 mL**

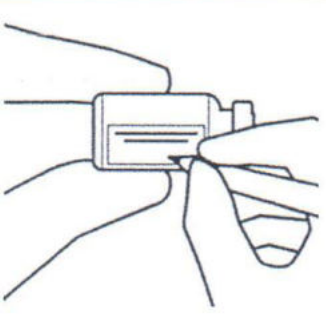
- Use a sterile needle and sterile syringe to extract a single-dose of **0.5 mL** from the multi-dose vial (see section 4.2).

**⚠ A maximum of 5 doses can be withdrawn from the multi-dose vial.** Discard any remaining vaccine in the vial after 5 doses have been extracted.

**Inject 0.5 mL**

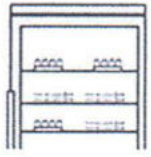
- Administer by **intramuscular injection only** into the deltoid muscle of the upper arm (see section 4.2).

**e. Storage after first puncture**



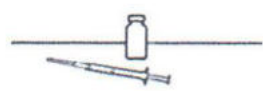
2°C to 8°C

Store up to 6 hours



Maximally 25°C


Store up to 3 hours



OR

**Record date and time the vial should be discarded**

- After first puncture of the vial record the date and time the vial should be discarded on each vial label.

 Preferably, use immediately after first puncture.

- After the first puncture of the vial, the vaccine can be held at **2°C to 8°C for up to 6 hours**.
- Discard if vaccine is not used within this time.

- After the first puncture of the vial, the vaccine can be held at **room temperature (maximally 25°C)** for a single period of **up to 3 hours**. (see section 6.3).
- Discard if vaccine is not used within this time.

## **f. Disposal**

Any unused vaccine or waste material should be disposed of in compliance with local guidance for pharmaceutical waste. Potential spills should be disinfected with agents with viricidal activity against adenovirus.

## **7. MARKETING AUTHORISATION HOLDER**

Janssen-Cilag International NV  
Turnhoutseweg 30  
B-2340 Beerse  
Belgium

## **8. MARKETING AUTHORISATION NUMBER(S)**

EU/1/20/1525/001  
EU/1/20/1525/002

## **9. DATE OF FIRST AUTHORISATION/RENEWAL OF THE AUTHORISATION**

Date of first authorisation: 11 March 2021

## **10. DATE OF REVISION OF THE TEXT**

Detailed information on this medicinal product is available on the website of the European Medicines Agency <http://www.ema.europa.eu>.

UA/18853/02/02  
big 02.07.2021 HJ

### Package leaflet: Information for the user

#### COVID-19 Vaccine Janssen suspension for injection

COVID-19 vaccine (Ad26.COV2-S [recombinant])

▼ This medicine is subject to additional monitoring. This will allow quick identification of new safety information. You can help by reporting any side effects you may get. See the end of section 4 for how to report side effects.

**Read all of this leaflet carefully before you are vaccinated because it contains important information for you.**

- Keep this leaflet. You may need to read it again.
- If you have any further questions, ask your doctor, pharmacist or nurse.
- If you get any side effects, talk to your doctor, pharmacist or nurse. This includes any possible side effects not listed in this leaflet. See section 4.

#### What is in this leaflet

1. What COVID-19 Vaccine Janssen is and what it is used for
2. What you need to know before you are given COVID-19 Vaccine Janssen
3. How COVID-19 Vaccine Janssen is given
4. Possible side effects
5. How to store COVID-19 Vaccine Janssen
6. Contents of the pack and other information

#### 1. What COVID-19 Vaccine Janssen is and what it is used for

COVID-19 Vaccine Janssen is a vaccine used for preventing COVID-19 caused by the SARS-CoV-2 virus.

COVID-19 Vaccine Janssen is given to adults aged 18 years and older.

The vaccine causes the immune system (the body's natural defences) to produce antibodies and specialised white blood cells that work against the virus, so giving protection against COVID-19. None of the ingredients in this vaccine can cause COVID-19.

#### 2. What you need to know before you are given COVID-19 Vaccine Janssen

##### Do not have the vaccine if:

- You are allergic to the active substance or any of the other ingredients of this vaccine (listed in section 6).

##### Warnings and precautions

Talk to your doctor, pharmacist or nurse before you are given COVID-19 Vaccine Janssen if:

- you have ever had a severe allergic reaction after injection of any other vaccine,
- you have ever fainted following any needle injection,
- you have a severe infection with a high temperature (over 38°C). However, you can have your vaccination if you have a mild fever or upper airway infection like a cold,
- you have a problem with bleeding or bruising, or if you are taking an anticoagulant medicine (to prevent blood clots),
- your immune system does not work properly (immunodeficiency) or you are taking medicines that weaken the immune system (such as high-dose corticosteroids, immunosuppressants or cancer medicines).

As with any vaccine, vaccination with COVID-19 Vaccine Janssen may not fully protect all those who receive it. It is not known how long you will be protected.

#### **Blood disorders**

A combination of blood clots and low levels of 'platelets' (cells that help blood to clot) in the blood has been observed very rarely following vaccination with COVID-19 Vaccine Janssen. This includes severe cases with blood clots, including in unusual locations, such as the brain, liver, bowel and spleen in some cases in combination with bleeding. These cases occurred within the first three weeks following vaccination and occurred mostly in women below 60 years of age. Fatal outcome has been reported.

Seek immediate medical attention, if you experience severe or persistent headaches, seizures (fits), mental status changes or blurred vision, unexplained skin bruising beyond the site of vaccination which appear a few days after vaccination, pinpoint round spots beyond the site of vaccination, develop shortness of breath, chest pain, leg pain, leg swelling, or persistent abdominal pain. Inform your healthcare provider that you have recently received COVID-19 Vaccine Janssen.

#### **Children and adolescents**

COVID-19 Vaccine Janssen is not recommended for children aged below 18 years. Currently there is not enough information available on the use of COVID-19 Vaccine Janssen in children and adolescents younger than 18 years of age.

#### **Other medicines and COVID-19 Vaccine Janssen**

Tell your doctor or pharmacist if you are taking, have recently taken or might take any other medicines or vaccines.

#### **Pregnancy and breast-feeding**

If you are pregnant or breast-feeding, think you may be pregnant, or are planning to have a baby, ask your doctor, pharmacist or nurse for advice before you receive this vaccine.

#### **Driving and using machines**

Some of the side effects of COVID-19 Vaccine Janssen listed in section 4 (Possible side effects) may temporarily affect your ability to drive or use machines. Wait until these effects have worn off before you drive or use machines.

#### **COVID-19 Vaccine Janssen contains sodium**

This medicine contains less than 1 mmol sodium (23 mg) per dose of 0.5 mL, that is to say essentially 'sodium-free'.

#### **COVID-19 Vaccine Janssen contains ethanol**

This medicine contains 2 mg of alcohol (ethanol) in each dose of 0.5 mL. The amount of ethanol in this medicine is equivalent to less than 1 mL beer or wine. The small amount of alcohol in this medicine will not have any noticeable effects.

### **3. How COVID-19 Vaccine Janssen is given**

Your doctor, pharmacist or nurse will inject the vaccine into the muscle - usually in the upper arm.

#### **How much vaccine will you receive**

A single-dose (0.5 mL) of COVID-19 Vaccine Janssen is injected.

After the injection your doctor, pharmacist or nurse will watch over you for around 15 minutes to monitor for signs of an allergic reaction.

If you have any further questions on the use of this vaccine, ask your doctor, pharmacist or nurse.



#### 4. Possible side effects

Like all vaccines, COVID-19 Vaccine Janssen can cause side effects, although not everybody gets them. Most of the side effects occur in the 1 or 2 days of getting the vaccination.

Get medical attention immediately if within 3 weeks of vaccination you get any of the following symptoms:

- experience severe or persistent headaches, blurred vision, mental status changes or seizures (fits);
- develop shortness of breath, chest pain, leg swelling, leg pain or persistent abdominal pain;
- notice unusual skin bruising or pinpoint round spots beyond the site of vaccination.

Get **urgent** medical attention if you get symptoms of a severe allergic reaction. Such reactions may include a combination of any of the following symptoms:

- feeling faint or light-headed
- changes in your heartbeat
- shortness of breath
- wheezing
- swelling of your lips, face, or throat
- hives or rash
- nausea or vomiting
- stomach pain.

The following side effects can happen with this vaccine.

**Very common:** may affect more than 1 in 10 people

- headache
- nausea
- muscle aches
- pain where the injection is given
- feeling very tired

**Common:** may affect up to 1 in 10 people

- redness where the injection is given
- swelling where the injection is given
- chills
- joint pain
- cough
- fever

**Uncommon:** may affect up to 1 in 100 people

- rash
- muscle weakness
- arm or leg pain
- feeling weak
- feeling generally unwell
- sneezing
- sore throat
- back pain
- tremor
- excessive sweating

**Rare:** may affect up to 1 in 1 000 people

- allergic reaction
- hives

**Very Rare:** may affect up to 1 in 10 000 people

- blood clots often in unusual locations (e.g., brain, liver, bowel, spleen) in combination with low level of blood platelets

**Unknown** (cannot be estimated from the available data)

- severe allergic reaction

Tell your doctor, pharmacist or nurse if you have any side effects that bother you or do not go away.

#### **Reporting of side effects**

If you get any side effects, talk to your doctor, pharmacist or nurse. This includes any possible side effects not listed in this leaflet. You can also report side effects directly via the national reporting system listed in Appendix V and include batch/Lot number if available. By reporting side effects you can help provide more information on the safety of this medicine.

### **5. How to store COVID-19 Vaccine Janssen**

Keep this vaccine out of the sight and reach of children.

Store vial in the original carton to protect from light.

Your doctor, pharmacist or nurse is responsible for storing this vaccine and disposing of any unused product correctly.

Store and transport frozen at  $-25^{\circ}\text{C}$  to  $-15^{\circ}\text{C}$ . The expiry date for storage at  $-25^{\circ}\text{C}$  to  $-15^{\circ}\text{C}$  is printed on the vial and outer carton after "EXP".

The vaccine comes ready to use once thawed. The vaccine may be supplied frozen at  $-25^{\circ}\text{C}$  to  $-15^{\circ}\text{C}$  or thawed at  $2^{\circ}\text{C}$  to  $8^{\circ}\text{C}$ .

When stored frozen at  $-25^{\circ}\text{C}$  to  $-15^{\circ}\text{C}$ , the vaccine can be thawed either at  $2^{\circ}\text{C}$  to  $8^{\circ}\text{C}$  or at room temperature:

- at  $2^{\circ}\text{C}$  to  $8^{\circ}\text{C}$ : a carton of 10 or 20 vials will take approximately 13 hours to thaw, and a single vial will take approximately 2 hours to thaw.
- at room temperature (maximally  $25^{\circ}\text{C}$ ): a carton of 10 or 20 vials will take approximately 4 hours to thaw, and a single vial will take approximately 1 hour to thaw.

Do not re-freeze vaccine once thawed.

The vaccine can also be stored in a refrigerator at  $2^{\circ}\text{C}$  to  $8^{\circ}\text{C}$  for a single period of up to 3 months, not exceeding the original expiry date (EXP). Upon moving the product to  $2^{\circ}\text{C}$  to  $8^{\circ}\text{C}$  storage, the updated expiry date must be written on the outer carton and the vaccine should be used or discarded by the updated expiry date. The original expiry date should be made unreadable. The vaccine can also be transported at  $2^{\circ}\text{C}$  -  $8^{\circ}\text{C}$  as long as the appropriate storage conditions (temperature, time) are applied.

### **6. Contents of the pack and other information**

#### **What COVID-19 Vaccine Janssen contains**

- The active substance is Adenovirus type 26 encoding the SARS-CoV-2 spike glycoprotein\*(Ad26.COV2-S) not less than  $8.92 \log_{10}$  infectious units (Inf.U) in each 0.5 mL dose.
  - \* Produced in the PER.C6 TetR Cell Line and by recombinant DNA technology.

This product contains genetically modified organisms (GMOs).

- The other ingredients (excipients) are:
  - 10 vial pack: 2-hydroxypropyl- $\beta$ -cyclodextrin (HBCD), citric acid monohydrate, ethanol, hydrochloric acid, polysorbate-80, sodium chloride, sodium hydroxide, trisodium citrate dihydrate, water for injections (see section 2 COVID-19 Vaccine Janssen contains sodium and COVID-19 Vaccine Janssen contains ethanol).
  - 20 vial pack: 2-hydroxypropyl- $\beta$ -cyclodextrin (HBCD), citric acid monohydrate, ethanol, hydrochloric acid, polysorbate-80, sodium chloride, sodium hydroxide, water for injections (see section 2 COVID-19 Vaccine Janssen contains sodium and COVID-19 Vaccine Janssen contains ethanol).

**What COVID-19 Vaccine Janssen looks like and contents of the pack**

Suspension for injection (injection). The suspension is colorless to slightly yellow, clear to very opalescent suspension (pH 6-6.4).

2.5 mL suspension in a multi-dose vial (type I glass) with a rubber stopper, aluminium crimp and blue plastic cap. Each vial contains 5 doses of 0.5 mL.

COVID-19 Vaccine Janssen is available in a pack containing 10 or 20 multi-dose vials.

Not all pack sizes may be marketed.

**Marketing Authorisation Holder**

Janssen-Cilag International NV  
Turnhoutseweg 30  
B-2340 Beerse  
Belgium

**Manufacturer**

Janssen Biologics B.V.  
Einsteinweg 101  
2333 CB Leiden  
The Netherlands

Janssen Pharmaceutica NV  
Turnhoutseweg 30  
2340 Beerse  
Belgium

For the specific manufacturer of the vaccine you have received, check the Lot number on the carton or vial and please contact the local representative of the Marketing Authorisation Holder.

For any additional information about this medicine, please contact the local representative of the Marketing Authorisation Holder:

**België/Belgique/Belgien**

Janssen-Cilag NV  
Tel/Tél: +3233939323/0080056540088

**Lietuva**

UAB "JOHNSON & JOHNSON"  
Tel: +37052142002/0080056540088

**България**

„Джонсън & Джонсън България“ ЕООД  
Тел.: +35928008028/080018192

**Luxembourg/Luxemburg**

Janssen-Cilag NV  
Tél/Tel: +35227302815/0080056540088

**Česká republika**

Janssen-Cilag s.r.o.  
Tel: +420225296622/0080056540088

**Magyarország**

Janssen-Cilag Kft.  
Tel.: +3614292336/0080056540088

**Danmark**

Janssen-Cilag A/S  
Tlf: +4535158573/0080056540088

**Deutschland**

Janssen-Cilag GmbH  
Tel: +4932221863163/0080056540088

**Eesti**

UAB "JOHNSON & JOHNSON" Eesti filiaal  
Tel: +3728804474/8002642

**Ελλάδα**

Janssen-Cilag Φαρμακευτική Α.Ε.Β.Ε.  
Τηλ: +302119906006/0080056540088

**España**

Janssen-Cilag, S.A.  
Tel: +34912158005/0080056540088

**France**

Janssen-Cilag  
Tél: +33185169327/0080056540088

**Hrvatska**

Johnson & Johnson S.E. d.o.o.  
Tel: +38518848011/0800806027

**Ireland**

Janssen Sciences Ireland UC  
Tel: +353212356806/0080056540088

**Ísland**

Janssen-Cilag AB  
c/o Vistor hf.  
Sími: +3545390674/0080056540088

**Italia**

Janssen-Cilag SpA  
Tel: +390699748520/0080056540088

**Κύπρος**

Βαρνάβας Χατζηπαναγής Λτδ  
Τηλ: +35725654186/0080056540088

**Latvija**

UAB "JOHNSON & JOHNSON" filiāle Latvijā  
Tel: +37163138821/0080056540088

**Malta**

AM MANGION LTD  
Tel: +35627780004/80065007

**Nederland**

Janssen-Cilag B.V.  
Tel: +31880030701/0080056540088

**Norge**

Janssen-Cilag AS  
Tlf: +4723500417/0080056540088

**Österreich**

Janssen-Cilag Pharma GmbH  
Tel: +43720380110/0080056540088

**Polska**

Janssen-Cilag Polska Sp. z o.o.  
Tel.: +48225123915/0080056540088

**Portugal**

Janssen-Cilag Farmacêutica, Lda.  
Tel: +351220608007/0080056540088

**România**

Johnson & Johnson România SRL  
Tel: +40311305128/0800672516

**Slovenija**

Johnson & Johnson d.o.o.  
Tel: +38616009336/0080056540088

**Slovenská republika**

Johnson & Johnson, s.r.o.  
Tel: +421250112534/0080056540088

**Suomi/Finland**

Janssen-Cilag Oy  
Puh/Tel: +358981710294/99080056540088

**Sverige**

Janssen-Cilag AB  
Tfn: +46851992561/0080056540088

**United Kingdom (Northern Ireland)**

Janssen Sciences Ireland UC.  
Tel: +442076602872/0080056540088

**This leaflet was last revised in**

This vaccine has been given 'conditional approval'. This means that there is more evidence to come about this vaccine.

The European Medicines Agency will review new information on this vaccine at least every year and this leaflet will be updated as necessary.

Scan the QR code below (also available on the carton and QR card) to get the package leaflet in different languages.



Or visit the URL: [www.covid19vaccinejanssen.com](http://www.covid19vaccinejanssen.com)

**Other sources of information**

Detailed information on this medicine is available on the European Medicines Agency web site: <http://www.ema.europa.eu>.

This leaflet is available in all EU/EEA languages on the European Medicines Agency website.

**The following information is intended for healthcare professionals only:**

- As with all injectable vaccines, appropriate medical treatment and supervision must always be readily available in the event of an anaphylactic reaction following the administration of COVID-19 Vaccine Janssen. Individuals should be monitored by a healthcare professional after vaccination for at least 15 minutes.
- COVID-19 Vaccine Janssen must not be mixed with other medicinal products or diluted in the same syringe.
- COVID-19 Vaccine Janssen must not be administered by intravascular, intravenous, subcutaneous or intradermal injection under any circumstances.
- Immunisation should be carried out by intramuscular injection only, preferably in the deltoid muscle of the upper arm.
- Syncope (fainting) may occur with any injection, including COVID-19 Vaccine Janssen. Procedures should be in place to prevent injury from falling and to manage syncopal reactions.

Traceability

In order to improve the traceability of biological medicinal products, the name and the batch number of the administered product should be clearly recorded.

Instructions for administration and handling

This vaccine should be handled by a healthcare professional using aseptic technique to ensure the sterility of each dose.

Store and transport frozen at -25°C to -15°C. The expiry date for storage at -25°C to -15°C is printed on the vial and outer carton after "EXP".

The vaccine comes ready to use once thawed. The vaccine may be supplied frozen at -25°C to -15°C or thawed at 2°C to 8°C.

When stored frozen at -25°C to -15°C, the vaccine can be thawed either at 2°C to 8°C or at room temperature:

- at 2°C to 8°C: a carton of 10 or 20 vials will take approximately 13 hours to thaw, and a single vial will take approximately 2 hours to thaw.
- at room temperature (maximally 25°C): a carton of 10 or 20 vials will take approximately 4 hours to thaw, and a single vial will take approximately 1 hour to thaw.

Do not re-freeze vaccine once thawed.

The vaccine can also be stored in a refrigerator at 2°C to 8°C for a single period of up to 3 months, not exceeding the original expiry date (EXP). Upon moving the product to 2°C to 8°C storage, the updated expiry date must be written on the outer carton and the vaccine should be used or discarded by the updated expiry date. The original expiry date should be made unreadable. The vaccine can also be transported at 2°C -8°C as long as the appropriate storage conditions (temperature, time) are applied.

Keep the vials in the original carton in order to protect from light and to record the expiry for the different storage conditions, if applicable.

COVID-19 Vaccine Janssen is a colorless to slightly yellow, clear to very opalescent suspension (pH 6-6.4). The vaccine should be inspected visually for particulate matter and discoloration prior to administration. The vial should be inspected visually for cracks or any abnormalities, such as evidence of tampering prior to administration. If any of these should exist, do not administer the vaccine.

Before administering a dose of vaccine, swirl the vial gently in an upright position for 10 seconds. Do not shake. Use a sterile needle and sterile syringe to extract a single-dose of 0.5 mL from the multi-dose vial and administer by intramuscular injection only into the deltoid muscle of the upper arm.

A maximum of 5 doses can be withdrawn from the multi-dose vial. Discard any remaining vaccine in the vial after 5 doses have been extracted.

After the first puncture of the vial the vaccine (vial) can be held at 2°C to 8°C for up to 6 hours or at room temperature (maximum 25°C) for a single period of up to 3 hours. Discard if vaccine is not used within this time. After the first puncture of the vial, record the date and time the vial should be discarded on each vial label.

#### Disposal

Any unused vaccine or waste material should be disposed of in compliance with the local guidance for pharmaceutical waste. Potential spills should be disinfected with agents with viricidal activity against adenovirus.