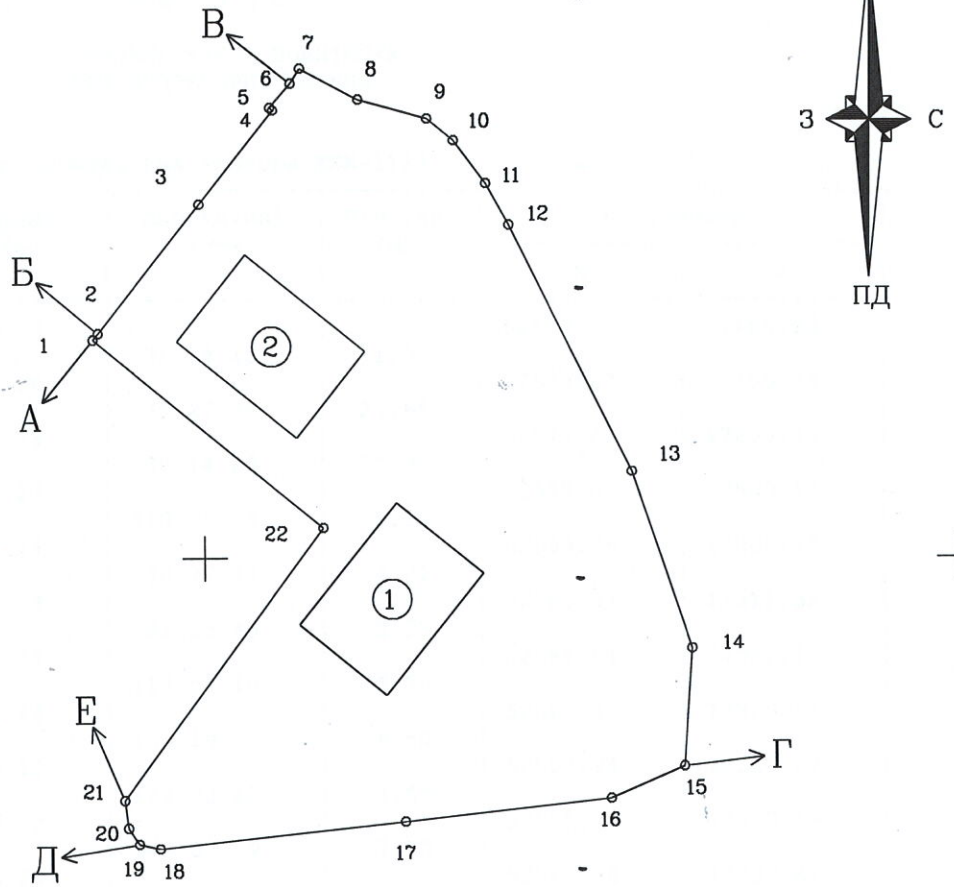


План встановлених меж

ТАБЛИЦЯ ЛІНІЙ ТА ДИРЕКЦІЙНИХ КУТІВ

NN	ДОВЖИНА ЛІНІЇ	ДИРЕКЦІЙНИЙ КУТ
1	1.08	39 44 15
2	21.66	38 27 26
3	15.80	38 14 26
4	0.50	310 6 3
5	4.21	40 22 48
6	2.33	32 23 45
7	8.75	117 51 10
8	9.50	105 19 26
9	4.55	129 23 12
10	7.10	142 57 9
11	6.27	150 41 49
12	36.26	153 29 3
13	24.69	161 26 25
14	15.57	184 5 17
15	10.58	246 29 18
16	27.53	263 44 41
17	32.76	263 56 16
18	2.81	282 6 32
19	2.60	325 30 51
20	3.67	352 29 16
21	44.62	36 39 42
22	39.37	309 7 24
1		



5018.72 кв. м.

$P = 322.23 \text{ м}$

ЕКСПЛІКАЦІЯ УГІДЬ

N уг	ПРИЗНАЧЕННЯ	ПЛОЩА кв. м
1	Житловий будинок 3	305.26
2	Житловий будинок 5	296.39
	Інші	4417.07
	Всього	5018.72

ОПИС МЕЖ

Від А до Б Бондовська Акуліна Феодосіївна | Ружинська Галина Опанасівна
 Від Б до В Підгорецький Іван Григорович
 Від В до Г Землі заг. кор. (вул. Службова)
 Від Г до Д Землі заг. кор. (вул. Онискевича)
 Від Д до Е Землі заг. кор. (вул. Пантелькіна)
 Від Е до А Багатоповерхова забудова

План встановлених меж земельної ділянки – 75117031
 Житлово-експлуатаційна контора ЖЕК-1113 вул. Службова, 3-5

Підприємець	Сарнавський Г. А.	<i>[Signature]</i>	масштаб	лист	листів
Склав	Сарнавський Г. А.	<i>[Signature]</i>	1: 1000	1	1
Перевірив	Сарнавський Г. А.	<i>[Signature]</i>	Приватний підприємець Сарнавський Г. А.		
Креслив	Сарнавський Г. А.	<i>[Signature]</i>	2000 р.		